

# DIQ/S 282

# DIQ/S 284

IQ SENSOR NET SYSTEM 28X POUR 2 OU 4 SONDÉS IQ NUMÉRIQUES



a xylem brand

**Copyright** © 2020 Xylem Analytics Germany GmbH  
Printed in Germany.

## Sommaire

<b>1</b>	<b>Vue d'ensemble</b>	<b>9</b>
1.1	Structure et fonctionnement	9
1.2	Fonctions dans le système IQ SENSOR NET	14
1.3	Interfaces	15
1.3.1	Port USB	15
1.3.2	Interface Ethernet ( DIQ/S 28X -E[F])	15
1.3.3	Interface de bus de terrain (DIQ/S 28X -MOD, -PR, -EF)	16
1.4	Comportement du système en cas de panne de secteur	16
<b>2</b>	<b>Sécurité</b>	<b>17</b>
2.1	Informations relatives à la sécurité	17
2.1.1	Informations de sécurité dans le mode d'emploi	17
2.1.2	Signalisations de sécurité sur le produit	17
2.1.3	Autres documents contenant des informations relatives à la sécurité	17
2.2	Sûreté d'utilisation	18
2.2.1	Utilisation conforme	18
2.2.2	Conditions requises pour une utilisation sûre	18
2.2.3	Utilisation non autorisée	18
2.3	Qualification de l'utilisateur	18
<b>3</b>	<b>Installation</b>	<b>19</b>
3.1	Fournitures à la livraison	19
3.2	Principes fondamentaux de l'installation	19
3.2.1	Conditions requises pour le site d'installation	19
3.3	Exigences en matière de sécurité requises pour l'installation électrique	19
3.4	Directives d'installation pour la protection contre la foudre	20
3.5	Réalisation d'un bilan de puissance	22
3.6	Raccordement de la sonde	28
3.7	Montage sur site du DIQ/S 28X	30
3.7.1	Généralités	30
3.7.2	Montage sur une colonne de support avec toit de protection SSH/IQ	31
3.7.3	Montage sous le toit de protection SD/K 170	33
3.7.4	Montage sur rail profilé	34
3.7.5	Montage encastré	35
3.8	Connexions électriques : Remarques générales	38
3.9	Raccordement de l'alimentation électrique	39
3.9.1	DIQ/S 28X (version réseau)	40
3.9.2	DIQ/S 28X[-XX]/24V (version 24 V)	43
3.10	Connexions aux sorties relais et courant	46
3.10.1	Remarques générales sur l'installation	46
3.10.2	Utilisation de la tension auxiliaire	48

3.11	Mise en service .....	49
3.12	Exemples d'installation .....	52
3.12.1	Raccordement de deux sondes sans nettoyage à l'air comprimé .....	52
3.12.2	Raccordement de deux sondes avec nettoyage à l'air comprimé .....	53
3.12.3	Raccordement d'une sonde éloignée (sans nettoyage à l'air comprimé) .....	55
3.13	Représentations des borniers .....	56
<b>4</b>	<b>Service .....</b>	<b>57</b>
4.1	Éléments de commande .....	57
4.1.1	Vue d'ensemble des éléments de commande .....	57
4.1.2	Écran .....	58
4.1.3	Touches .....	60
4.2	Principes de commande généraux .....	60
4.2.1	Navigation dans les menus, listes, tableaux .....	61
4.2.2	Entrée de textes ou de valeurs chiffrées .....	62
4.3	Accès au système IQ SENSOR NET avec contrôle d'accès actif .....	64
4.4	Représentation de valeurs de mesure actuelles .....	65
4.4.1	Représentation d'une seule valeur de mesure .....	66
4.4.2	Représentation de quatre valeurs de mesure .....	66
4.4.3	Représentation de huit valeurs de mesure .....	67
4.4.4	Représentation de valeurs de mesure enregistrées .....	67
4.4.5	Transfert de données de mesure enregistrées sur un ordinateur personnel .....	69
4.5	Messages et journal de bord .....	69
4.5.1	Types de messages .....	69
4.5.2	Journal de bord .....	70
4.5.3	Consultation des textes de message détaillés .....	73
4.5.4	<i>Prendre connaissance de tous les messages</i> .....	74
4.6	Données de calibration .....	75
4.6.1	Entrées de calibration dans le journal de bord .....	75
4.6.2	Historique des calibrations .....	76
4.7	Info d'état de sondes et de sorties .....	76
4.8	Déroulement général pour la calibration, le nettoyage, la maintenance ou la réparation des sondes IQ .....	77
4.8.1	État de maintenance de sondes IQ .....	78
4.8.2	Activation de l'état de maintenance .....	79
4.8.3	Désactivation de l'état de maintenance .....	80
4.9	Port USB .....	81
4.9.1	Sauvegarde de données du IQ SENSOR NET sur une mémoire USB .....	81
4.9.2	Restauration de la configuration du système .....	82
4.10	Information sur les versions de logiciel .....	83
4.11	Mise à jour logicielle pour DIQ/S 28X .....	83
<b>5</b>	<b>Réglages/Setup .....</b>	<b>85</b>
5.1	Sélection de la langue .....	85
5.2	Réglages de terminal du DIQ/S 28X .....	86
5.3	Contrôle d'accès .....	86

5.3.1	Activation du contrôle d'accès	87
5.3.2	Activation du blocage de l'appareil	90
5.3.3	Electronic Key	91
5.3.4	IQ SENSOR NETAccès avec contrôle d'accès actif	91
5.4	Édition de la liste des sondes	92
5.4.1	Entrée / édition de noms pour les sondes IQ	92
5.4.2	Modification de la position d'affichage	93
5.4.3	Effacement de groupes de données de sonde inactifs	94
5.5	Réglages des sondes	95
5.6	<i>Liaison (sonde - sonde)</i> (Compensation automatique d'une grandeur d'influence)	97
5.6.1	Établissement de la liaison sonde-sonde	97
5.6.2	Effacement de la fonction <i>Liaison (sonde - sonde)</i>	100
5.7	Édition de la liste des sorties	101
5.7.1	Entrée/édition d'un nom de sortie	101
5.7.2	Suppression d'un groupe de données inactif pour un module de sortie MIQ	102
5.7.3	Liaison/réglages de sorties	103
5.8	Réglages de l'alarme	103
5.8.1	Généralités	103
5.8.2	Réglage/modification du réglage de l'alarme	104
5.8.3	Sortie d'alarme sur l'écran	107
5.8.4	Sortie d'alarme sous forme d'action de relais	107
5.8.5	Avis d'alarme sous forme d'e-mail (variante E, EF)	108
5.9	Réglages système	108
5.9.1	Modification du mot de passe	108
5.9.2	Réglage de la date et de l'heure	109
5.9.3	Altitude de l'emplacement / pression atmosphérique moyenne	110
5.9.4	<i>TCP/IP</i> (variante E, EF)	111
5.9.5	<i>E-mail</i> (variante E, EF)	113
5.9.6	<i>Réglage interfaces bus</i> (Variante EF)	115
5.9.7	<i>Code de fonction</i>	115
5.10	<i>Valeurs enregistrées</i>	115
5.10.1	Fixation de l'intervalle d'enregistrement ( <i>dt</i> ) et de la durée d'enregistrement ( <i>Durée</i> )	116
<b>6</b>	<b>Connexion Ethernet (variante E, EF)</b>	<b>118</b>
6.1	Création d'un réseau Ethernet	118
6.1.1	Communication dans un réseau local (LAN)	120
6.1.2	Communication sur Internet	121
6.2	Connexion Ethernet avec montage en plein champ (DIQ/S 28X E[F])	122
6.3	Établissement de la connexion avec le DIQ/S 28X via un réseau	122
6.3.1	Ouvrir IQ WEB CONNECT	122
6.3.2	IQ WEB CONNECT Terminal	124
6.3.3	IQ WEB CONNECT DatalogTransfer	125
6.3.4	IQ WEB CONNECT ConfigSaveLoad	127
6.4	Communication avec des bus de terrain (DIQ/S 28X[ XX] EF)	127
6.5	Recherche d'erreurs	128
6.6	Termes techniques réseau	129

<b>7</b>	<b>Sorties</b>	<b>132</b>
7.1	Les sorties du System 28X	132
7.2	Connaissances de base sur les fonctions des relais	133
7.2.1	Surveillance	133
7.2.2	Avertisseurs de seuil	133
7.2.3	Sortie proportionnelle	134
7.3	Entrée/édition d'un nom de sortie	142
7.4	Connexion d'une sortie avec une sonde	143
7.5	Supprimer la connexion d'une sortie	144
7.6	Réglage de sorties relais	145
7.6.1	Action de relais	146
7.6.2	<i>Moniteur système</i>	147
7.6.3	<i>Moniteur sonde</i>	148
7.6.4	<i>Indicateur limite</i>	149
7.6.5	<i>Contrôleur fréquence</i>	150
7.6.6	<i>Contrôleur largeur d'impulsion</i>	151
7.6.7	<i>Nettoyage</i>	152
7.6.8	<i>Contrôle par sonde</i>	155
7.6.9	<i>Contrôle manuel</i>	156
7.6.10	<i>Contact alarme</i>	156
7.7	Réglage des sorties courant (versions CR3, CR6)	156
7.7.1	<i>Sortie analogique</i>	158
7.7.2	<i>Contrôleur PID</i>	159
7.7.3	<i>Valeur courant fixe</i>	163
7.8	Contrôle de l'état des sorties	165
7.9	Comportement de sorties connectées	166
7.9.1	Comportement en cas de défaut	166
7.9.2	Comportement en état de veille	167
7.10	État de maintenance des sondes	167
7.10.1	Activation de l'état de maintenance	168
7.10.2	Désactivation de l'état de maintenance	168
<b>8</b>	<b>Maintenance, nettoyage</b>	<b>170</b>
8.1	Maintenance	170
8.2	Nettoyage	170
<b>9</b>	<b>Que faire, si...</b>	<b>171</b>
9.1	Informations relatives aux défauts	171
9.2	Causes sonde défaut et élimination sonde défaut	171
9.3	Remplacement des composants système	172
9.3.1	Remplacement de composants passifs	172
9.3.2	Ajout et remplacement de sondes IQ	172
9.3.3	Ajout et remplacement de modules de sortie DIQ ou MIQ	175
<b>10</b>	<b>Caractéristiques techniques</b>	<b>179</b>
10.1	DIQ/S 282, DIQ/S 284	179

10.2	Caractéristiques techniques générales des modules MIQ .....	186
10.3	DIQ/JB .....	188
10.4	DIQ/CHV .....	189
10.5	Espace nécessaire aux composants montés .....	190
<b>11</b>	<b>Accessoires, options .....</b>	<b>192</b>
<b>12</b>	<b>Messages .....</b>	<b>193</b>
12.1	Explication des codes de message .....	193
12.1.1	Messages de défaut .....	193
12.1.2	Messages d'info .....	194
<b>13</b>	<b>Index .....</b>	<b>195</b>





# 1 Vue d'ensemble

## 1.1 Structure et fonctionnement

Le système IQ SENSOR NET System 28X est un système de mesure modulaire pour traitement analytique en ligne.

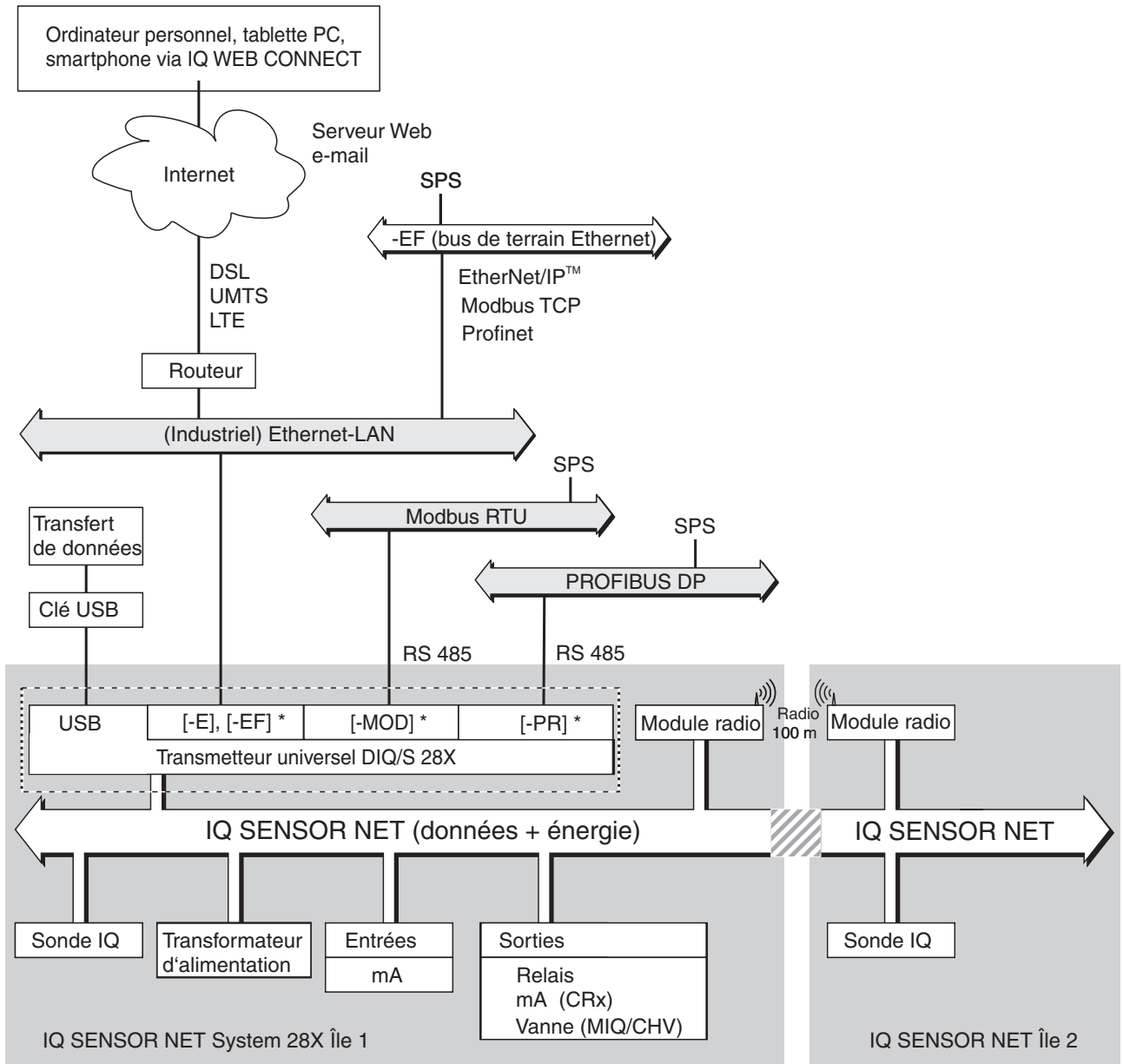


fig. 1-1 Unités fonctionnelles du IQ SENSOR NET System 28X  
 \* selon la version, l'une de ces interfaces est disponible sur le système

Les unités fonctionnelles sont reliées les unes aux autres par un câble commun. Ce câble est constitué de deux fils et d'un blindage. Il transporte des informations numériques entre le transmetteur universel et les autres composants

raccordés. Il assure en même temps l'alimentation en énergie de tous les composant raccordés.

**Sondes** Il est possible d'afficher et de gérer toutes les grandeurs de mesure principales et secondaires des sondes raccordées. Une fois raccordée, chaque sonde est automatiquement reconnue et se met aussitôt en mode de mesure.

**Transmetteur universel** Le transmetteur universel DIQ/S 28X[-XX] fournit les fonctions centrales du système IQ SENSOR NET (alimentation en énergie, contrôleur, terminal, relais).

Les versions du transmetteur universel DIQ/S 28X dotent le IQ SENSOR NET System 28X de fonctions et interfaces supplémentaires.

**Vue d'ensemble  
IQ SENSOR NET  
System 28X**

	Fonction	Version(s) DIQ/S 28X
<b>Versions secteur</b>	Tension d'alimentation 100 ... 240 V	[-XX]
	24 V	[-XX]/24V
<b>Fonctions de base</b>	Terminal	[-XX]
	Contrôleur	[-XX]
	Bloc d'alimentation	[-XX]
	Relais	[-XX]
	Interface USB	[-XX]
	Interface SENSORNET	[-XX]
<b>Fonctions élargies</b>	Sorties courant	-CR3[-XX], -CR6[-XX]
<b>Autres interfaces</b>	Interface Ethernet	[-CRx]-E, -EF
	Interface de bus de terrain pour liaison aux systèmes de contrôle des procédés existants :	
	● MODbus	-MOD
	● Profibus	-PR
	● Bus de terrain Ethernet	-EF
<b>Sondes</b>	2 sondes max.	DIQ/S 282 [-XX]
	4 sondes max.	DIQ/S 284 [-XX]

Composants pour élargissement du système	Fonction	Composants
<b>Composants passifs</b>	Bloc d'alimentation	MIQ/PS
	Trajet radio (avec bloc d'alimentation)	MIQ/WL PS
	Dérivation (interfaces pour sondes)	DIQ/JB, MIQ/JB
<b>Composants actifs</b>	Relais	DIQ/CR3, MIQ/CR3, MIQ/R6
	Sorties courant	DIQ/CR3, MIQ/CR3, MIQ/C6
	Entrées courant	MIQ/IC2
<b>Autres composants</b>	Sortie de vanne	DIQ/CHV, MIQ/CHV Plus



Capacité d'extension maximum du système :

- Composants passifs : Pas de limitation
- Sorties de vanne : 1 sortie maximum par sonde
- Composants actifs : 2

Exemple :

La version DIQ/S 284-CR6[-XX] contient déjà un composant actif (DIQ/CR3). Le système peut encore être élargi par un composant actif.

**Jonctions** Pour raccorder plus de sondes qu'il n'y a de connexions SENSORNET disponibles sur un transmetteur universel DIQ/S 28X, utiliser le module de jonction DIQ/JB (accessoire). Le module de jonction DIQ/JB est un module passif simple permettant de ramifier les câbles IQ SENSOR NET.

**Sorties relais et courant** Il est possible d'associer les sorties relais et courant avec des sondes. Il est possible d'utiliser les sorties associées pour la surveillance de sondes et la sortie de valeurs de mesure.

Une sortie de relais est programmable comme :

- Relais de surveillance
- Avertisseur de seuil
- Sortie proportionnelle de valeurs de mesure (sortie largeur d'impulsion ou sortie fréquence)
- Commande d'un système de nettoyage des sondes à air comprimé.

Une sortie courant (version système ou composant propre -CR3 ou -CR6) est programmable comme :

- Sortie analogique

- Régulateur PID

Pour une orientation rapide, les états de toutes les sorties relais et courant sont clairement affichés à l'écran.

**Système de nettoyage à l'air comprimé**

Le transmetteur universel DIQ/S 28X est préparé pour le nettoyage des dus à l'air comprimé à cadencement prédéterminé. Sont requis à cet effet, pour chaque sonde, un module de vanne DIQ/CHV et, le cas échéant, une tête de nettoyage CH (tous les deux disponibles comme accessoires). Le déroulement du nettoyage est piloté par le transmetteur universel. La tension d'alimentation, comme le relais de contrôle de la vanne pneumatique dans le module de vanne DIQ/CHV, est fournie par le transmetteur universel, ce qui permet une architecture et un câblage simples.

Alternative possible, le module de vanne MIQ/CHV PLUS peut être installé dans le système. Il réunit relais, vanne et alimentation en tension de la vanne dans un boîtier MIQ. De ce fait, tout câblage supplémentaire est inutile, ce qui simplifie l'installation en particulier dans le cas de grandes distances entre le transmetteur universel et la sonde.

Si besoin, il est possible compléter l'alimentation en énergie des sondes à puissance absorbée élevée en ajoutant un bloc d'alimentation supplémentaire (par ex. sonde UV/VIS).

**Exemple de systèmes simples**

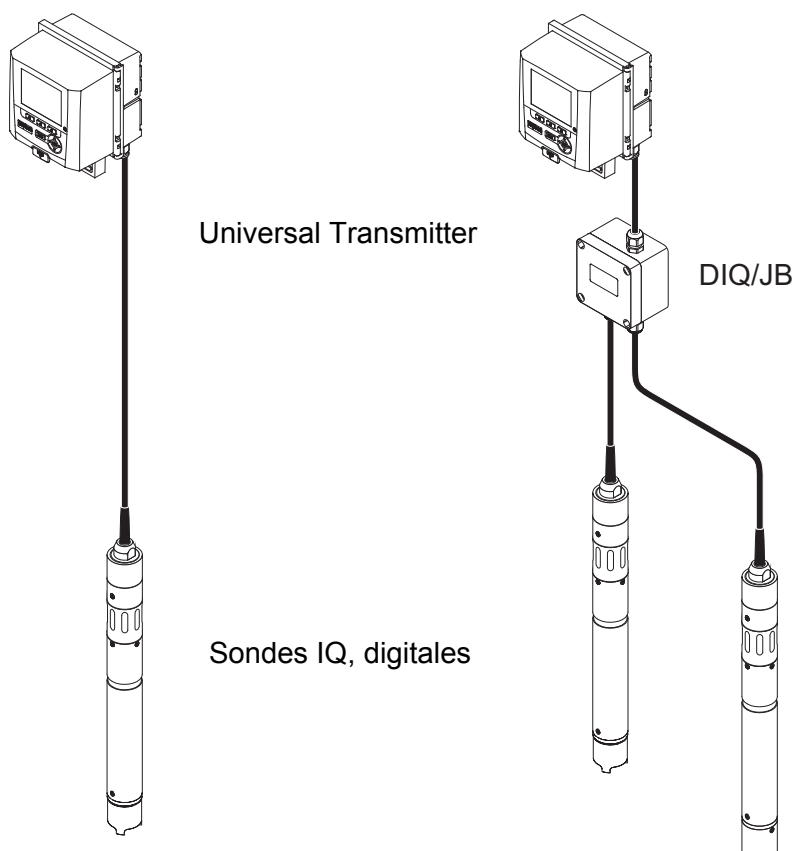


fig. 1-2 Systèmes simples à 1 et 2 sondes



## 1.2 Fonctions dans le système IQ SENSOR NET

Les fonctions du système IQ SENSOR NET dépendent du système (DIQ/S 28X) et des composants d'extension. Pour plus de détails sur les fonctions listées, se reporter pour chaque fonction au mode d'emploi indiqué du système ou des composants.

Fonction	Mode d'emploi
Messages d'alerte	Système
Sortie analogique	Système
Enregistrement de données	Système
Saisie de données	IQ WEB CONNECT
Transfert de données	IQ WEB CONNECT
Communication de données (Profibus DP, Modbus RTU, Profinet, Modbus TCP, EtherNet/IP)	Mise en réseau bus de terrain
Communication de données Ethernet	Système, mise en réseau bus de terrain
Enregistreur de données	Système
Serveur Internet, serveur e-mail	Système
Sortie fréquence	Système, module de sortie/relais
Avertisseur de seuil	Système, module de sortie relais
Historique des calibrations	Système
Liste des sorties, listes des sondes	Système
Journal de bord	Système
Journal de bord (messages des composants)	Sonde IQ, module de sortie
Représentation de la valeur de mesure (4 modes)	Système
Mot de passe	Système
Régulateur PID	Système, module de sortie courant
Sortie largeur d'impulsion	Système, module de sortie relais
Nettoyage des sondes	Système, module de sortie/relais Module de vanne, Cleaning Air Box
Paramètres de position	Système
Variations journalières, variations hebdomadaires, variations mensuelles	Système

Fonction	Mode d'emploi
Fonctions de surveillance (sondes, système)	Système, module de sortie courant ou relais, mise en réseau bus de terrain

## 1.3 Interfaces

### 1.3.1 Port USB

L'interface USB du DIQ/S 28X donne accès aux fonctions suivantes :

- Connexion d'une mémoire USB pour le transfert de données (voir paragraphe 4.9)
  - Données de mesure
  - Données de calibration
  - Données de configuration
  - Journal de bord
  - Données IQ LabLink
- Connexion d'une mémoire USB pour utilisation comme Electronic Key pour la simplicité d'accès au système avec contrôle d'accès activé (voir paragraphe 5.3.3)
- Connexion d'un hub USB pour la reproduction de l'interface USB.

#### REMARQUE :

**L'interface USB est conçue pour l'utilisation de mémoires USB à la puissance maximale absorbée de 1 Watt. Les mémoires USB à puissance absorbée plus élevée doivent être alimentées par un hub USB avec bloc d'alimentation en propre. En cas de non respect, la disponibilité du système de mesure peut être remise en cause.**



L'interface USB est munie d'un recouvrement de protection. Enlever le recouvrement de protection uniquement pour raccorder un appareil USB. Refermer le port USB aussitôt après avoir débranché l'appareil USB.  
Un port USB ouvert présente un risque de corrosion.

### 1.3.2 Interface Ethernet (DIQ/S 28X-E[F])

L'interface Ethernet du DIQ/S 28X-E[F] donne accès aux fonctions suivantes :

- Intégration dans un réseau Ethernet (voir paragraphe 6)
- Surveillance et télécommande via Internet (IQ WEB CONNECT)

- Service e-mail

### 1.3.3 Interface de bus de terrain (DIQ/S 28X -MOD, -PR, -EF)

Les versions suivantes du DIQ/S 28X possèdent une Interface de bus de terrain :

Version DIQ/S 28X	Connexion bus de terrain
DIQ/S 28X-PR	PROFIBUS DP
DIQ/S 28X-MOD	Modbus RTU/RS 485
DIQ/S 28X[-CRx]-EF	Bus de terrain Ethernet (EtherNet/IP™, Profinet, Modbus TCP)

## 1.4 Comportement du système en cas de panne de secteur

- La configuration du système reste durablement conservée. Elle comprend les réglages suivants :
  - Réglages des sondes
  - Réglages et connexions des sorties relais
  - Réglages et liaisons des sorties courant
  - Réglages système (langue d'affichage, pression atmosphérique/altitude, mots de passe, etc.)
- Les sorties relais associées passent en mode veille (ouvert).
- Les sorties courant associées passent en mode veille (0 mA).
- Lors du rétablissement de l'alimentation secteur, un démarrage à nouveau est automatiquement effectué. Le système continue de fonctionner avec les réglages qui étaient actifs au moment de la panne de secteur. En cas de panne de secteur de plusieurs heures, régler à nouveau l'horloge système.



## 2 Sécurité

### 2.1 Informations relatives à la sécurité

#### 2.1.1 Informations de sécurité dans le mode d'emploi

Ce mode d'emploi contient des informations importantes pour le fonctionnement du produit en toute sécurité. Lire ce mode d'emploi dans son intégralité et se familiariser avec le produit avant de le mettre en service ou de l'utiliser pour travailler. Tenez ce mode d'emploi toujours à votre portée afin de pouvoir le consulter en cas de besoin.

Les remarques relatives à la sécurité exigeant une attention particulière sont soulignées dans ce mode d'emploi. Vous reconnaissez ces consignes de sécurité au symbole d'avertissement (triangle) sur le bord gauche. Le mot utilisé pour formuler l'avertissement (par ex. "ATTENTION") marque le degré de gravité du danger :



#### **AVERTISSEMENT**

met en garde contre une situation dangereuse susceptible d'entraîner des blessures graves (irréversibles) ou la mort en cas de non respect de la remarque relative à la sécurité.



#### **ATTENTION**

met en garde contre une situation dangereuse susceptible d'entraîner des blessures légères (réversibles) en cas de non respect de la remarque relative à la sécurité.

#### **REMARQUE**

*met en garde contre des dommages matériels susceptibles d'être entraînés par le non respect des mesures indiquées.*

#### 2.1.2 Signalisations de sécurité sur le produit

Tenir compte de tous les autocollants, étiquettes et pictogrammes de sécurité apposés sur le produit. Un symbole d'avertissement (triangle) sans texte renvoie à des informations de sécurité dans le mode d'emploi.

#### 2.1.3 Autres documents contenant des informations relatives à la sécurité

Les documents suivants contiennent des informations dont il faut tenir compte lors du travail avec le système de mesure :

- Modes d'emploi d'autres composants du système IQ SENSOR NET (blocs d'alimentation, accessoires)
- Fiches de données de sécurité relatives aux moyens de calibration et de maintenance (par ex. solutions de nettoyage).

## 2.2 Sûreté d'utilisation

### 2.2.1 Utilisation conforme

L'utilisation conforme des transmetteurs universels DIQ/S 28X consiste dans leur utilisation pour l'analytique en ligne. L'utilisation conforme à la destination de l'appareil consiste uniquement dans une utilisation conforme aux instructions et spécifications techniques contenues dans ce mode d'emploi (voir chapitre 10 CARACTÉRISTIQUES TECHNIQUES). Toute utilisation outrepassant ce cadre est non conforme.

### 2.2.2 Conditions requises pour une utilisation sûre

Pour garantir la sûreté d'utilisation, respecter les points suivants :

- Utiliser le produit uniquement de manière conforme à sa destination.
- Utiliser le produit uniquement dans les conditions ambiantes indiquées dans le mode d'emploi.
- Alimenter le produit uniquement avec les sources d'énergie indiquées dans le mode d'emploi.
- Il est possible d'ouvrir le produit uniquement lorsque cela est expressément décrit dans de mode d'emploi (exemple : connexion de câbles électriques sur le bornier).

### 2.2.3 Utilisation non autorisée

Ne pas mettre le produit en service quand :

- l'appareil présente un dommage visible (par ex. après un transport)
- l'appareil a été stocké pendant un temps relativement long dans des conditions inappropriées (conditions de stockage, voir chapitre 10 CARACTÉRISTIQUES TECHNIQUES)

## 2.3 Qualification de l'utilisateur

### Groupe cible

Le système IQ SENSOR NET System 28X a été conçu pour l'analyse en ligne. Certaines opérations de maintenance, par ex. le remplacement du capuchon de membrane des sondes à oxygène, requièrent une sûreté de manipulation des produits chimiques. Pour cette raison, nous partons du principe que le personnel chargé de la maintenance connaît les mesures de prudence nécessaires à observer dans la manipulation de produits chimiques en raison de sa formation et de son expérience professionnelles.

### Qualifications particulières de l'utilisateur

Les travaux d'installation suivants doivent être effectués uniquement par un électrotechnicien qualifié :

- Connexion du système DIQ/S 28X à l'alimentation électrique.
- Connexion de circuits électriques externes sous tension du secteur à des contacts de relais (voir mode d'emploi du module de sortie/relais).

## 3 Installation

### 3.1 Fournitures à la livraison

Les pièces suivantes sont comprises dans les fournitures à la livraison :

- Transmetteur universel DIQ/S 28X
- Jeu d'accessoires avec :
  - Support de contact avec vis
  - Écrou borgne ISO avec vis et rondelles
  - Passe-câbles à vis avec joints
- Mode d'emploi.

### 3.2 Principes fondamentaux de l'installation

#### 3.2.1 Conditions requises pour le site d'installation

Le site d'installation doit satisfaire aux exigences en matière de conditions ambiantes indiquées au paragraphe 10.1 DIQ/S 282, DIQ/S 284.

#### Conditions ambiantes contrôlées

Effectuer les travaux sur les appareils ouverts (par ex. lors du montage, de l'installation, de la maintenance) uniquement dans des conditions ambiantes contrôlées :

Température	+ 5 °C ... + 40 °C (+ 41 ... +104 °F)
Humidité relative	≤ 80 %

### 3.3 Exigences en matière de sécurité requises pour l'installation électrique

Les équipements électriques (par ex. moteurs, contacteurs, câbles, lignes, relais, commutateurs, appareils) doivent répondre aux exigences suivantes :

- Conformité aux prescriptions nationales (par ex. NEC, VDE et CEI)
- Adéquation avec les conditions électriques sur le site d'utilisation
  - Tension de service maximale
  - Courant de service maximal
- Adéquation avec les conditions ambiantes sur le site d'utilisation
  - Résistance aux températures (température minimale et maximale)
  - Stabilité à la lumière UV pour les utilisations à l'extérieur
  - Protection contre l'eau et la poussière (indice de protection IP).

- Protection appropriée du circuit électrique
  - Fusibles assurant la protection contre les surintensités (conformément aux caractéristiques techniques de l'entrée et de la sortie de l'appareil)
  - Limiteurs de surtensions de la Catégorie de surtension II
- Dispositif de coupure externe (par ex. commutateur ou interrupteur de puissance) pour l'alimentation réseau d'appareils montés de manière fixe et munis de leur propre raccordement réseau
  - en conformité avec les prescriptions suivantes
    - CEI 60947-1
    - CEI 60947-3
  - à proximité de l'appareil (recommandation)
- Difficilement inflammable (câbles et conduites), en conformité avec les prescriptions suivantes
  - UL 2556 VW-1 (pour USA, Canada)
  - CEI 60332-1-2 (hors USA, Canada)

### 3.4 Directives d'installation pour la protection contre la foudre

Lors de l'utilisation du transmetteur universel DIQ/S 28X, en plein champ en particulier, la protection contre les ondes de choc (électriques) doit être suffisante. Une onde de choc (en anglais "surge") est un phénomène total de tension de choc et de courant de choc. Elle est générée par l'effet indirect d'un événement de foudre ou d'une opération de commutation dans le réseau d'alimentation électrique, dans le système de mise à la terre et dans les lignes informatiques.

Pour réaliser une protection suffisante contre les effets nuisibles d'ondes de choc, un concept global réunissant les mesures de protection suivantes est requis :

- Mesures de protection techniques internes de l'appareil, et
- Mesures de protection externes de l'environnement de l'installation.

Les mesures de protection techniques internes de l'appareil, dans le cadre des techniques de mesure en ligne de WTW, sont déjà intégrées comme protection contre la foudre (voir chapitre 10 CARACTÉRISTIQUES TECHNIQUES).

Les mesures de protection externes de l'environnement de l'installation peuvent être prises dans le respect des directives suivantes :

- 1 Installer tous les câbles du système de mesure
  - a) si possible à l'intérieur (sinon au plus près) des constructions de montage métalliques mises à la terre, par ex. balustrades, tubes, colonnes de support.
  - b) Enterrer les câbles de plus grande longueur en particulier.

Contexte : La faible distance à la construction métallique mise à la terre et l'installation enterrée permettent d'éviter la formation, entre les câbles et la

terre, de grandes boucles d'induction constituant un risque de foudre.

- 2 Utiliser exclusivement des câbles IQ. Ces câbles sont une condition importante pour la dérivation sans risque de l'onde de choc sans que celle-ci s'accompagne le long du câble de surtensions élevées inadmissibles qui pourraient avoir des effets préjudiciables sur les différents composants.

- 3 Raccorder au système local de compensation du potentiel et au dispositif de mise à la terre, selon les règles de l'art, ou doter individuellement d'une mise à la terre locale, toutes les constructions métalliques de montage (balustrades, tubes, colonnes de support et autres) sur lesquelles sont installés les modules DIQ.

En cas de mise à la terre individuelle du point de mesure, relier massivement la construction de montage au milieu de mesure avec des électrodes auxiliaires de grande surface.

Les puits de contrôles/tubes métalliques et autres corps métalliques de grande surface, qui plongent dans le milieu de mesure, par exemple, peuvent être utilisés de manière idéale pour la mise à la terre de la construction de montage.

Cela crée un chemin obligé pour l'onde de choc principale. Ainsi, il est possible d'éviter que l'onde de choc soit dérivée dans le milieu de mesure par le câble et par la sonde coûteuse.

- 4 La pose d'un toit de protection métallique ou non métallique est recommandée pour chaque emplacement des modules DIQ en plein champ. Les toits de protection protègent par formation favorable des lignes de champ électriques dans la zone du module DIQ et favorisent la dérivation de l'onde de choc par la construction de montage.
- 5 La tension d'alimentation du système IQ SENSOR NET doit correspondre à la Catégorie de surtension II. D'ordinaire, ceci est assuré d'une manière générale par les opérateurs publics de réseaux d'alimentation en courant électrique. Pour les réseaux propres à l'entreprise, par ex. pour tous les systèmes d'alimentation en courant électrique appartenant à la station d'épuration, cela doit être assuré spécialement par un système de compensation du potentiel et de protection de l'installation contre les surtensions.
- 6 Une partie du concept de sécurité et de protection contre la foudre repose sur l'isolation de protection de grande qualité du système IQ SENSOR NET. Ce concept ne comprend pas et ne requiert pas de connexion de conducteur de protection ni de mise à la terre. Éviter toute liaison directe de connexions SENSOR ou de boîtiers de sonde métalliques avec le système local de mise à la terre ou de compensation de potentiel ainsi qu'avec des éléments de construction métalliques (voir point 8).
- 7 Pour la protection contre les effets indirects de la foudre, il n'est pas nécessaire de prévoir de mesures externes supplémentaires, comme par exemple l'utilisation de parafoudres, lesquels entraîneraient éventuellement des dysfonctionnements.
- 8 Pour la réalisation de la protection intérieure de l'installation contre la foudre (par ex. poste de maintenance de la station d'épuration) et pour la protection d'équipements étrangers, exécuter les entrées de câbles dans le bâtiment ou distributions, à partir du DIQ/S 28X, de la manière suivante :

- Il est possible de raccorder avec un parafoudre à gaz le blindage de câbles SNCIQ ou SNCIQ-UG au système local de compensation de potentiel. Pour l'établissement du contact avec le blindage, utiliser des étrier n6s de blindage. Il ne faut en aucun cas ouvrir le blindage du câble.
- Réaliser les interfaces 0/4-20 mA avec des câbles blindés. Raccorder le blindage du câble directement au(x) dispositif(s) de compensation du potentiel existants. Si des systèmes de compensation du potentiel d'installations sont présents des deux côtés, raccorder le blindage également des deux côtés. Les conducteurs internes ne doivent avoir aucun contact avec le système de compensation du potentiel.
- Pour une protection continue et systématique, raccorder les lignes de relais au dispositif local de compensation du potentiel par des parafoudres à gaz.

### 3.5 Réalisation d'un bilan de puissance

#### Généralités

Le système IQ SENSOR NET est le siège de l'alimentation de tous les composants en basse tension comme de la communication numérique via une ligne bifilaire blindée.

En raison de cette propriété, lors de la planification d'un système IQ SENSOR NET, il convient donc de tenir compte de la consommation d'énergie de tous les composants (bilan de puissance). La consommation d'énergie détermine si un module d'alimentation supplémentaire est nécessaire.



Dans le système IQ SENSOR NET, utiliser uniquement des produits IQ SENSOR NET.

#### Bilan de puissance - pourquoi ?

Pour fonctionner, tous les composants du système ont besoin d'une certaine puissance électrique. C'est pourquoi il est nécessaire d'établir un bilan de puissance après sélection de tous les composants. Cela permet de déterminer si le total des besoins en puissance de tous les composants (consommateurs) peut être couvert par le bloc d'alimentation interne du transmetteur universel. Si ce n'est le cas, il faut augmenter la puissance disponible dans le système par des modules d'alimentation MIQ supplémentaires.

Pour assurer un bon fonctionnement du DIQ/S 28X, le bilan de puissance doit remplir les conditions suivantes pour le fonctionnement en mode continu et pour les pointes de puissance :

Total des besoins en puissance (continu)	≤	total de la puissance délivrée (continu)
Total des besoins en puissance (pointe)	≤	Total de la puissance délivrée (pointe)



Le bilan de puissance donne une première valeur indicative. Dans certains cas limites, l'alimentation en énergie peut ne pas être suffisante malgré un bilan de puissance positif.

Exemple : Les températures supérieures à 47 °C diminuent la puissance de sortie disponible du DIQ/S 28X (voir DÉPENDANCE À LA TEMPÉRATURE (DÉGRADATION) DU BESOIN EN PUISSANCE TOTAL P MAXIMAL ADMISSIBLE (CONTINU), page 26).

La puissance de sortie réduite doit éventuellement être compensée par des modules d'alimentation MIQ supplémentaires.

**Puissance délivrée maximale admissible pour les composants du système IQ SENSOR NET**

Pour la puissance délivrée maximale admissible pour les composants destinée à l'alimentation électrique du système IQ SENSOR NET, se reporter au tableau suivant :

Composant	Puissance délivrée [W]	
	Continu	Pointe
<b>Sondes IQ</b>		
DIQ/S 28X	6,5	12
MIQ/PS	18	18
MIQ/WL PS	7	7

Pour les besoins en puissance des différents composants, se reporter au tableau suivant :

**Besoins en puissance des composants du système IQ SENSOR NET**

Composant	Besoins en puissance [W]	
	Continu	Pointe
<b>Sondes IQ</b>		
SensoLyt <sup>®</sup> 700 IQ (SW)	0,2	0,2
TriOxmatic <sup>®</sup> 70x IQ (SW)	0,2	0,2
FDO <sup>®</sup> 70x IQ (SW)	0,7	0,7
TetraCon <sup>®</sup> 700 IQ (SW)	0,2	0,2
VisoTurb <sup>®</sup> 700 IQ (SW)	1,5	1,5
ViSolid <sup>®</sup> 700 IQ (SW)	1,5	1,5
AmmoLyt <sup>® Plus</sup> 700 IQ	0,2	0,2
NitraLyt <sup>® Plus</sup> 700 IQ	0,2	0,2
VARiON <sup>® Plus</sup> 700 IQ	0,2	0,2
Sondes spectrales XXXVis <sup>®</sup> 7YY IQ (par ex. NiCaVis <sup>®</sup> 705 IQ )	3,5	8
UV 70x IQ NOx	3,5	8

Composant	Besoins en puissance [W]	
	Continu	Pointe
UV 70x IQ SAC	3,5	8
IFL 700 IQ	3,0	5,5
IFL 701 IQ	3,0	3,0
P 700 IQ (MIQ/WCA 232)	0,5	0,5
<b>Modules MIQ</b>		
MIQ/JB	0,1	0,1
MIQ/CR3	2,3	3,0
DIQ/CR3	2,3	2,3
MIQ/C6	2,0	3,0
MIQ/R6	1,2	1,5
MIQ/IC2	0,2 +2,2 W par sépa- rateur d'alimenta- tion raccordé WG 21 A7	0,2 +2,2 W par sépa- rateur d'alimenta- tion raccordé WG 21 A7
DIQ/CHV	2,2 x durée de fonctionnement rel. *	2,2 x durée de fonctionnement rel. *
MIQ/CHV PLUS	0,2 + 2,3 x ED (durée de fonc- tionnement rel.) *	2,5
MIQ/WL PS	0,6	0,6

\* Pour la prise en compte de la durée de fonctionnement relative (ED), voir texte ci-dessous

### Prise en compte de la durée de fonctionnement relative des vannes

Les vannes s'activent généralement de manière périodique pour un temps limité et ont alors besoin de la puissance nominale. Le facteur déterminant pour la charge du bloc d'alimentation du DIQ/S 28X est le temps moyen (effectif) du besoin en puissance, lequel dépend de la durée de fonctionnement relative ED :

$$\text{Durée de fonctionnement relative ED} = t_{\text{Marche}} / (t_{\text{Arrêt}} + t_{\text{Arrêt}})$$

Le besoin en puissance effectif est égale au produit de la puissance nominale des composants de vanne par la durée de fonctionnement relative :

$$P = P_{\text{nominal}} * ED$$

La durée de fonctionnement relative ED étant toujours < 1, le besoin en puissance effectif est toujours plus petit que la puissance nominale des composants de vanne.





Pour la commande de systèmes de nettoyage de sonde à l'air comprimé, une durée de fonctionnement relative de 0,1 a été éprouvée dans la pratique.

### Détermination du nombre de modules d'alimentation MIQ/PS supplémentaires

À partir de la valeur déterminée pour les besoins en puissance, déterminer comme suit le nombre des modules d'alimentation MIQ nécessaires :

Besoin en puissance total P		Nombre de modules d'alimentation MIQ/PS supplémentaires nécessaires
P (continu)	P (pointe)	
$P(D) \leq 6,5 \text{ W}$	$P(S) \leq 12 \text{ W}$	-
$P(D) \leq 6,5 \text{ W}$	$P(S) > 12 \text{ W}$	1
$P(D) > 6,5 \text{ W}$		1

### Exemples de calcul :

Exemple de configuration 1	Besoins en puissance [W] (composants)	
	Continu	Pointe
+ 1 FDO <sup>®</sup> 700 IQ	0,7	0,7
NitraVis <sup>®</sup> 705 IQ	3,5	8
MIQ/CHV PLUS (ED = 0,9)	2,27 (= 0,2 + 2,3x0,9)	2,45 (= 0,2 + 2,5x0,9)
<b>Besoin en puissance total P [W] (total des composants)</b>	<b>P (continu) : 6,47</b>	<b>P (pointe) : 11,15</b>

#### Résultat :

Besoin en puissance total P (continu) < 6,5 W

Besoin en puissance total P (pointe) < 12 W

Pas de module d'alimentation supplémentaire nécessaire.

Exemple de configuration 2	Besoins en puissance [W] (composants)	
	Continu	Pointe
+ DIQ/CR3 également comme composant du DIQ/S 284-CR6[-XX]	2,3	2,3
+ 1 FDO <sup>®</sup> 700 IQ	0,7	0,7

Exemple de configuration 2	Besoins en puissance [W] (composants)	
	Continu	Pointe
NitraVis® 705 IQ	3,5	8
MIQ/CHV PLUS (ED = 0,9)	2,27 (= 0,2 + 2,3x0,9)	2,45 (= 0,2 + 2,5x0,9)
<b>Besoin en puissance total P [W] (total des composants)</b>	<b>P (continu) : 8,77</b>	<b>P (pointe) : 15</b>

Résultat :

Besoin en puissance total P (continu) > 6,5 W

Besoin en puissance total P (pointe) > 12 W

Un module d'alimentation supplémentaire est nécessaire.

**Dépendance à la  
température  
(dégradation)  
du besoin en  
puissance total P  
maximal  
admissible  
(continu)**

En cas de fonctionnement du DIQ/S 28X à une température ambiante inférieure à 47 °C (117 °F), l'exploitant doit faire en sorte que le besoin en puissance total P (continu) soit de 6,5 W au maximum.

En cas de fonctionnement du DIQ/S 28X à une température ambiante supérieure à 47 °C (117 °F), le besoin en puissance total P admissible (continu) se réduit de manière linéaire jusqu'à 0,7 W à 55 °C (131 °F).



Pour le besoin en puissance total P de brève durée (pointe), il n'y a pas de dépendance à la température à prendre en compte.

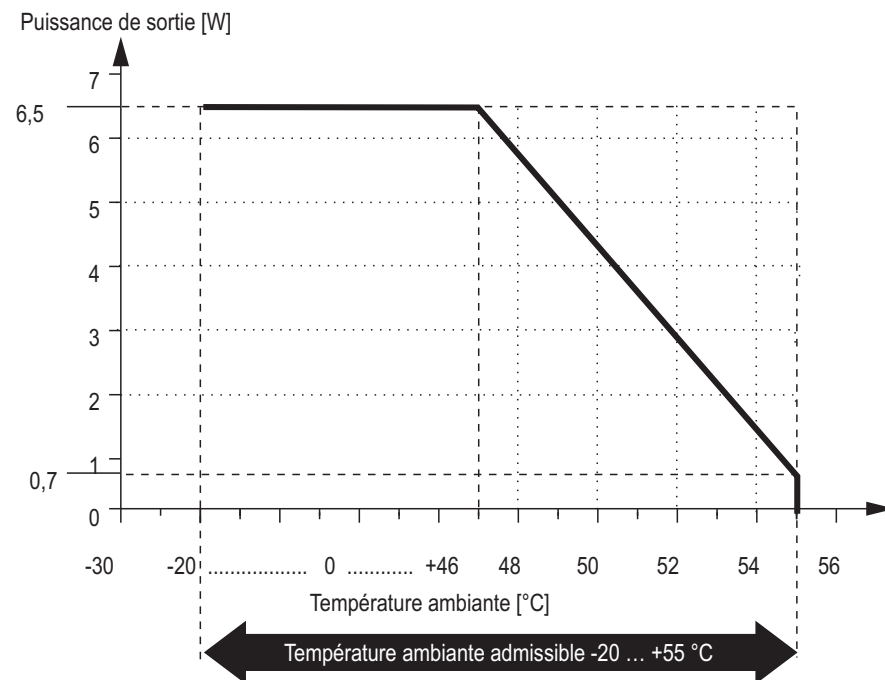


fig. 3-1 Courbe de dégradation de la version réseau DIQ/S 28X[-XX]

En cas de fonctionnement du DIQ/S 28X[-XX]/24V à une température ambiante inférieure à 47 °C (117 °F), l'exploitant doit faire en sorte que le besoin en puissance total P (continu) soit de 6,5 W au maximum.

En cas de fonctionnement du DIQ/S 28X [-XX]/24V à une température ambiante supérieure à 47 °C (117 °F), le besoin en puissance total P admissible (continu) se réduit de manière linéaire jusqu'à 4 W à 55 °C (131 °F).

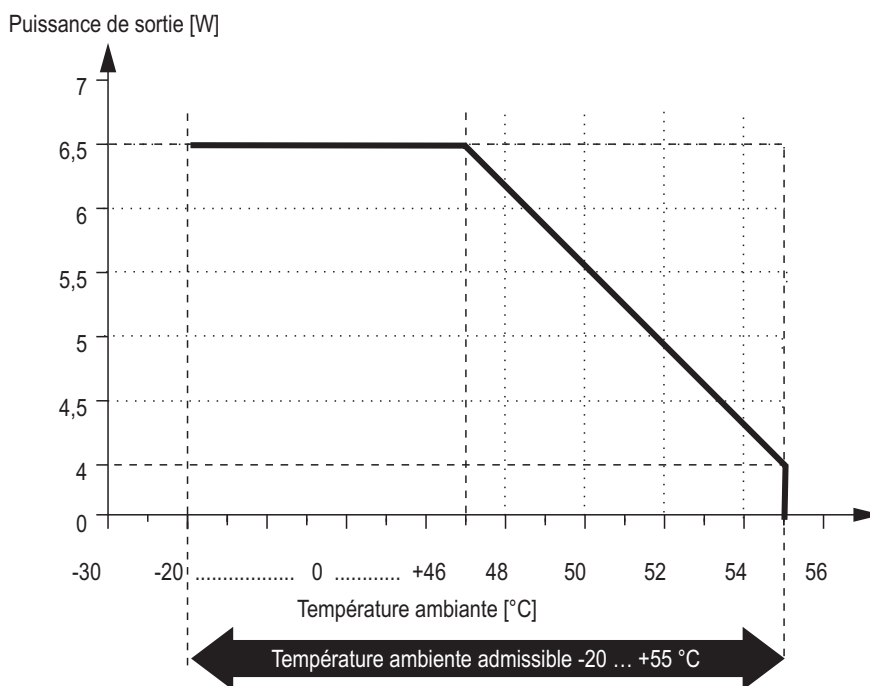


fig. 3-2 Courbe de dégradation de la version 24V du DIQ/S 28X[-XX]/24V

### 3.6 Raccordement de la sonde

Les sondes sont raccordées à une connexion SENSORNET du DIQ/S 28X.

**Remarques générales sur l'installation**

Toujours poser les câbles à une distance minimum de 20 cm des autres câbles conduisant une tension supérieure à 60 V.

L'extrémité libre du câble de sonde est dénudé à l'usine et tous les fils sont munis d'embouts.

- Outils**
- Tournevis cruciforme
  - Petit tournevis.

**REMARQUE**

*Raccorder le câble de sonde uniquement à des connexions SENSORNET. Aucun fil du câble ne doit être relié à un potentiel électrique étranger. Dans le cas contraire, des dysfonctionnements peuvent apparaître.*

- 1 Sur le côté gauche du DIQ/S 28X, enlever les deux vis à tête fraisée et ouvrir le boîtier.

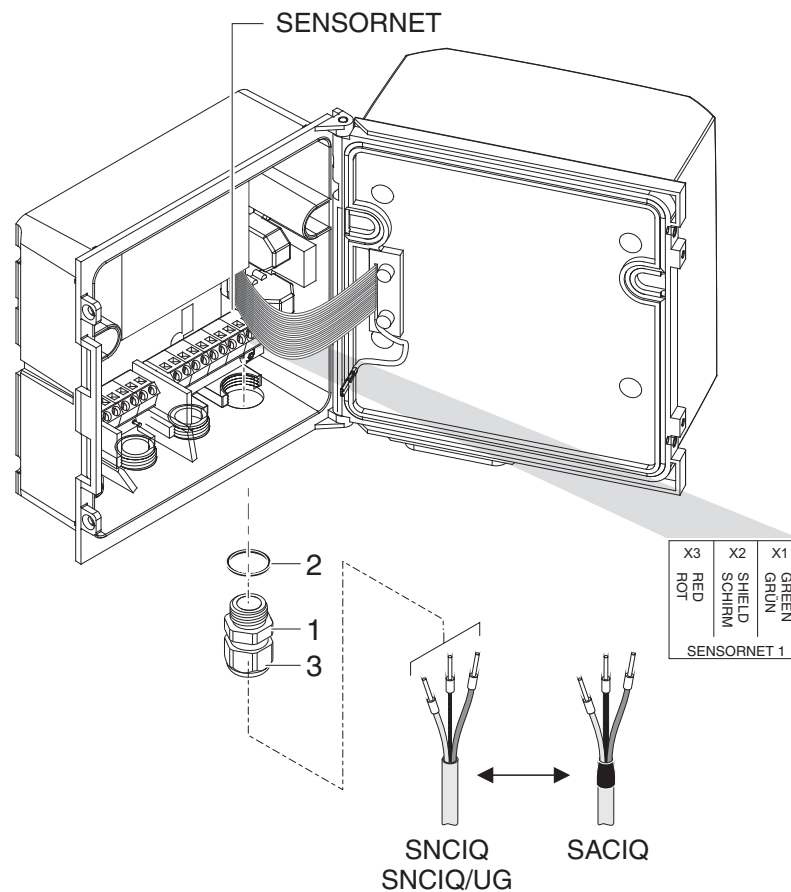


fig. 3-3 Raccordement du câble (exemple DIQ/S 28X-CR3)

- 2 Sur la position de la connexion SENSORNET (voir étiquette dans le fond du boîtier), visser dans le boîtier le passe-câbles à vis (n° 029 212, pos. 1 de la fig. 3-3) avec le joint (pos. 2).
- 3 Desserrer l'écrou de serrage (pos. 3 de la fig. 3-3).
- 4 Introduire le câble de sonde dans le boîtier en le passant par le passe-câbles à vis.

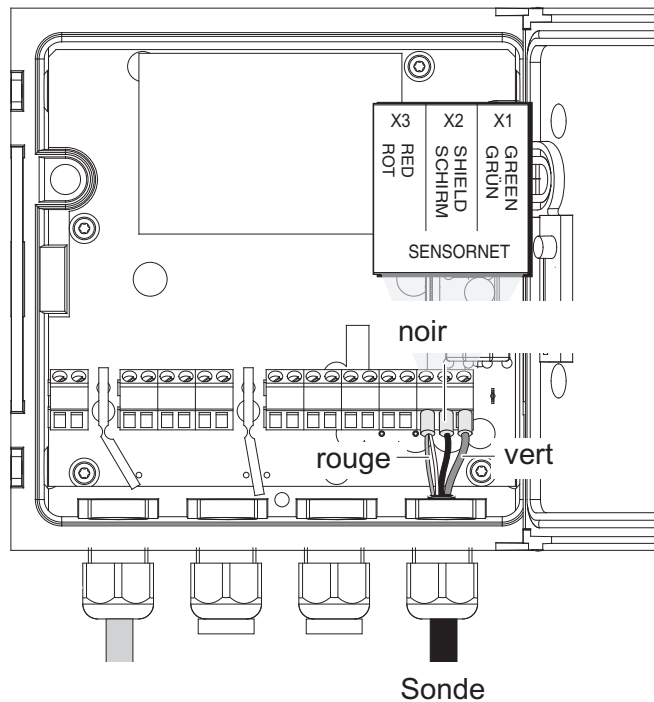


fig. 3-4 Connexion SENSORNET (exemple DIQ/S 28X CR3)

- 5 Raccorder les extrémités de câble sur le bornier. Ce faisant, tenir compte des désignations des bornes (rouge / blindage / vert).
- 6 Serrer l'écrou de serrage (pos. 3 de la fig. 3-3).
- 7 Fermer le boîtier.



L'affectation complète des connexions du bornier est représentée au paragraphe 3.13.

Pour toutes instructions supplémentaire relatives au montage de la sonde sur le site d'utilisation, veuillez vous reporter au mode d'emploi correspondant (profondeurs d'immersion, etc.).

## 3.7 Montage sur site du DIQ/S 28X

### 3.7.1 Généralités

Le transmetteur universel DIQ/S 28X est prévu pour une installation fixe sur site. Les accessoires de montage permettent d'adapter l'installation aux exigences les plus diverses.

**REMARQUE**

*Protéger systématiquement les composants installés en plein air par un toit de protection contre les intempéries (neige, glace et exposition directe aux rayons du soleil). Sinon, des dysfonctionnements peuvent s'ensuivre. Toujours monter le transmetteur universel à la verticale. Ne jamais installer le transmetteur couché sans protection contre la pluie, avec le couvercle vers le haut (risque de stagnation d'eau et de pénétration de l'humidité).*

**REMARQUE**

*Lors du montage sur un mur, un toit de protection ou un rail profilé, aucun support de contact ne doit être monté au dos du module (risque de court-circuit !).*

**Possibilités d'installation**

Les principaux types d'installation du transmetteur universel sont décrits dans les chapitres suivants :

- **Montage avec toit de protection SSH/IQ :**  
(voir paragraphe 3.7.2).
- **Montage avec toit de protection SD/K 170 :**  
Le toit de protection SD/K 170 peut accueillir le transmetteur universel. Il est possible de monter le toit de protection au moyen du set de montage MR/SD 170 sur des tubes profilés ronds ou carrés (par ex. balustrade) (voir paragraphe 3.7.3).
- **Montage mural :**  
Le transmetteur universel est vissé de manière fixe à un mur. Pour le montage mural, utiliser le set de montage WMS/IQ (voir chapitre 11 ACCESSOIRES, OPTIONS).
- **Montage encastré :**  
Le transmetteur universel est monté dans la découpe d'un tableau de commande. Les dimensions de la découpe sont de 138 mm x 138 mm. Le tableau de commande peut avoir une épaisseur maximale de 10 mm (voir paragraphe 3.7.5).  
Pour monter l'interface (MOD, PR, E, EF) du DIQ/S 28X [-MOD], [-PR], [-E(F)] derrière le tableau de commande, utiliser l'accessoire PMS/IQ-X (voir paragraphe 11).
- **Montage sur rail profilé :**  
Le transmetteur universel est inséré, par ex. dans une armoire de commande au moyen d'une agrafe sur un rail profilé de 35 mm. La connexion peut être débranchée d'une simple geste (voir paragraphe 3.7.4).

Les chapitres suivants décrivent le montage du transmetteur universel.

**3.7.2 Montage sur une colonne de support avec toit de protection SSH/IQ****Matériel et outils nécessaires**

- Toit de protection SSH/IQ (voir chapitre 11 ACCESSOIRES, OPTIONS).
- Clé à six pans creux de 4 mm
- Tournevis cruciforme.

### Montage du toit de protection sur une colonne de support

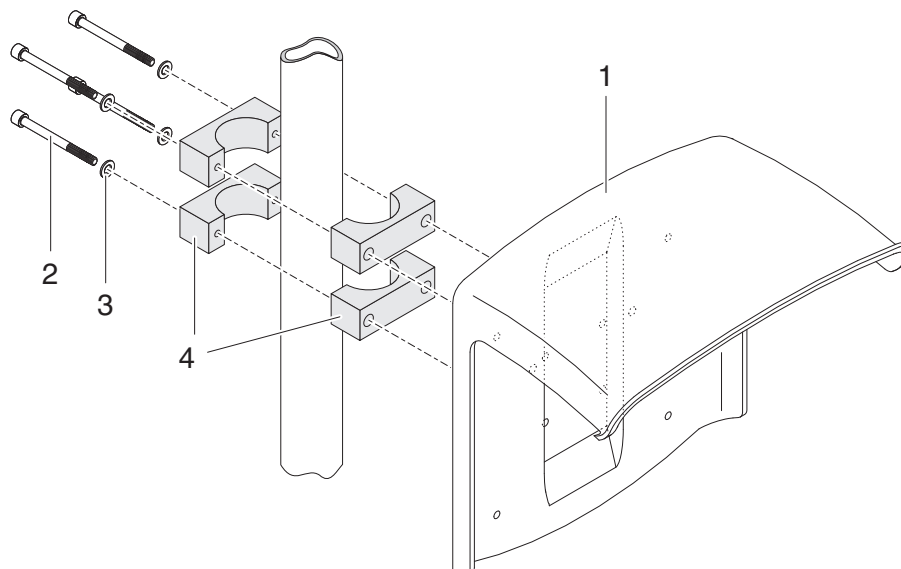


fig. 3-5 Montage du toit de protection SSH/IQ sur une colonne de support

- 1 Visser le toit de protection (pos. 1 fig. 3-5) avec les quatre vis à six pans creux (pos. 2), les rondelles (pos. 3) et les colliers (pos. 4), sur la colonne de support à la hauteur désirée, à partir du dos.

### Pré-montage des écrous borgnes ISO

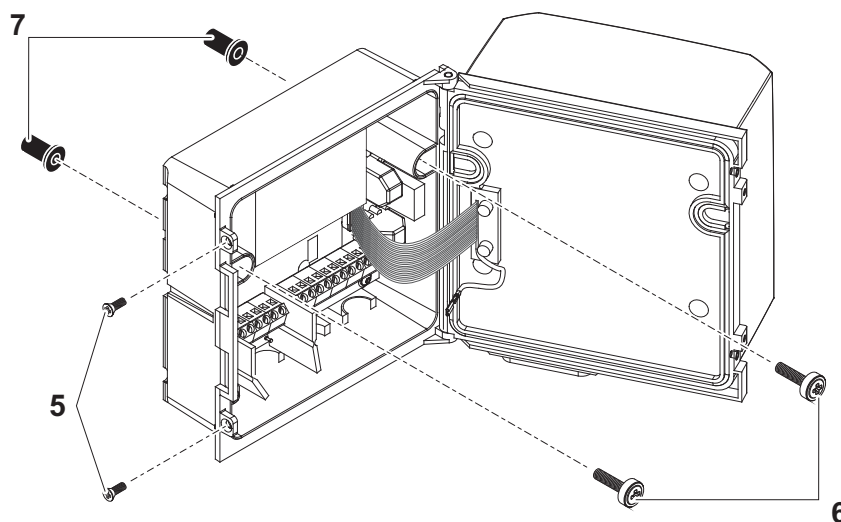


fig. 3-6 Montage du toit de protection : Pré-montage des écrous borgnes ISO

- 2 Retirer les deux vis à tête fraisée (pos. 5 fig. 3-6) et ouvrir le couvercle.
- 3 Insérer sans serrer les vis cylindriques (pos. 6 fig. 3-6) avec les rondelles en matière plastique dans les alésages de montage et les écrous borgnes ISO (pos. 7).



### Montage du DIQ/S 28X sur le toit de protection

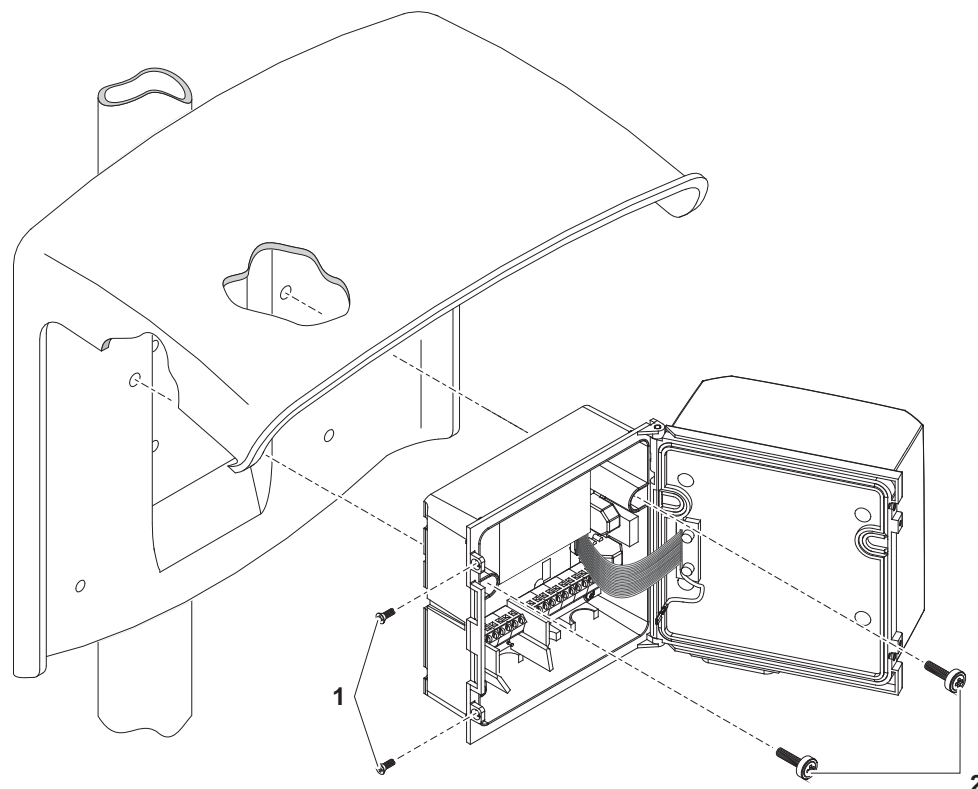


fig. 3-7 Montage du DIQ/S 28X sur le toit de protection SSH/IQ

- 4 Poser le transmetteur universel sur le toit de protection et le visser avec les deux vis (pos. 6 fig. 3-6).
- 5 Fermer le couvercle et le fixer avec les deux vis à tête fraisée (pos. 5 fig. 3-6).

### 3.7.3 Montage sous le toit de protection SD/K 170

Le toit de protection SD/K 170 peut se monter directement sur un mur, sur une colonne de support ou une balustrade. Le montage sur une colonne de support ou une balustrade nécessite en plus le set de montage MR/SD 170.



Le montage du toit de protection sur le site d'installation est décrit dans le mode d'emploi du toit de protection ou du set de montage.

#### Matériel nécessaire

- Toit de protection SD/K 170 (voir chapitre 11 ACCESSOIRES, OPTIONS)
- Le montage du toit de protection sur une colonne de support ou une balustrade nécessite en plus le set de montage MR/SD 170 (voir chapitre 11 ACCESSOIRES, OPTIONS).

**Outils** ● Tournevis cruciforme.

**Montage du DIQ/  
S 28X avec toit de  
protection**

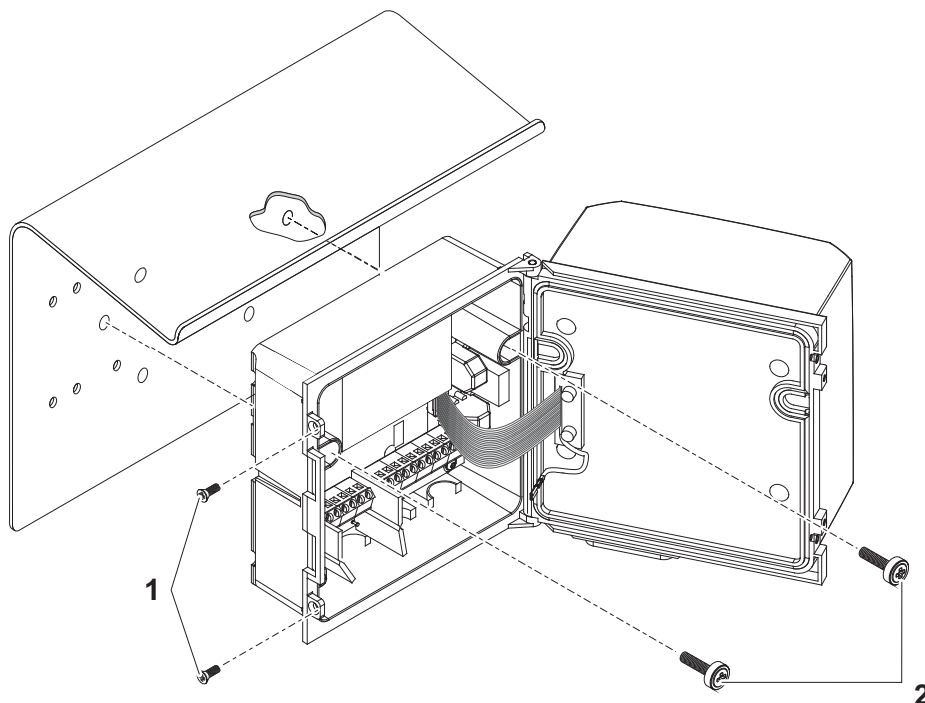


fig. 3-8 Montage du DIQ/S 28X avec le toit de protection SD/K 170

- 1 Retirer les deux vis à tête fraisée (pos. 1 fig. 3-8) et ouvrir le couvercle du module.
- 2 Poser le transmetteur universel sur le toit de protection et le visser avec les deux vis (pos. 2 fig. 3-8).
- 3 Fermer le couvercle et le fixer avec les deux vis à tête fraisée (pos. 1 fig. 3-8).

### 3.7.4 Montage sur rail profilé

**Matériel nécessaire** ● Set de montage sur rail profilé THS/IQ (voir chapitre 11 ACCESSOIRES, OPTIONS).

**Outils** ● Tournevis cruciforme.

### Montage du DIQ/ S 28X sur rail profilé

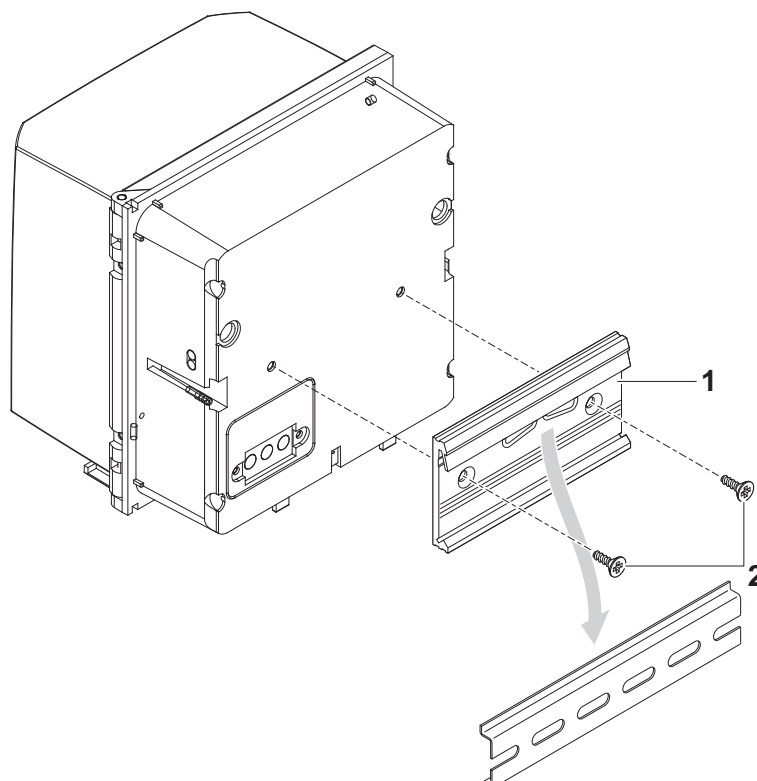


fig. 3-9 Montage du DIQ/S 28X sur rail profilé

- 1 Visser la fixation à agrafes (pos. 1 fig. 3-9) avec les deux vis autotarau-deuses en matière plastique (pos. 2) au dos du transmetteur universel.
- 2 Accrocher le transmetteur universel avec la fixation à agrafes par en haut dans le rail profilé et le presser contre le rail jusqu'à ce que la fixation à agrafes s'emboîte. Ensuite, le transmetteur universel peut être déplacé latéralement.
- 3 Pour l'accrocher, presser le transmetteur universel vers le bas et le tirer vers l'avant par l'extrémité inférieure.

#### 3.7.5 Montage encastré

Le set de montage PMS/IQ permet de monter sur le tableau de commande les versions du DIQ/S 28X sans interface de bus de terrain ni interface Ethernet.

Pour le montage des versions du DIQ/S 28X avec interface de bus de terrain ou interface Ethernet, il est recommandé d'utiliser le set de montage PMS/IQ-X. Avec ce set de montage, le DIQ/S 28X est monté dans le tableau de commande de sorte que l'interface de bus de terrain ou interface Ethernet soit accessible par derrière le tableau de commande.

Sets de montage de tableau de commande	Version DIQ/S 28X	Set de montage de tableau de commande	Découpe du tableau de commande	Épaisseur maximale du tableau de commande
	DIQ/S 28X[CRx]	PMS/IQ	138 x 138 mm	10 mm
	DIQ/S 28X-PR, -MOD	PMS/IQ-X	186 x 186 mm	8 mm
	DIQ/S 28X[-CRx]-E(F)	PMS/IQ-X	186 x 186 mm	5 mm

### Montage encastré avec le set PMS/IQ-X

Les détails du montage encastré avec le set de montage PMS/IQ-X sont contenus dans le mode d'emploi du set PMS/IQ-X.

### Montage encastré avec le set PMS/IQ

Le montage encastré avec le set de montage PMS/IQ est décrit ci-dessous :

#### Matériel nécessaire

- Set pour montage sur tableau de commande PMS/IQ (voir chapitre 11 ACCESSOIRES, OPTIONS).

#### Outils

- Clé à six pans creux de 3 mm (comprise dans le set de montage encastré).

### Découpe du tableau de commande

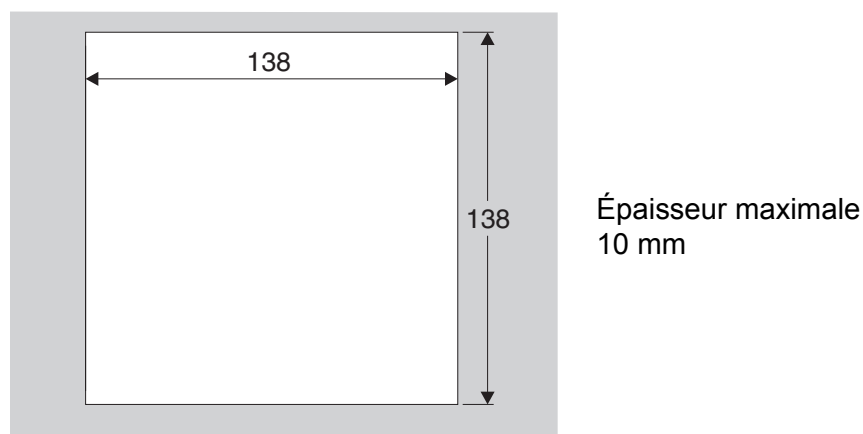


fig. 3-10 Ouverture de montage dans le tableau de commande (dimensions en mm)

**Montage du DIQ/  
S 28X dans le  
tableau de  
commande**

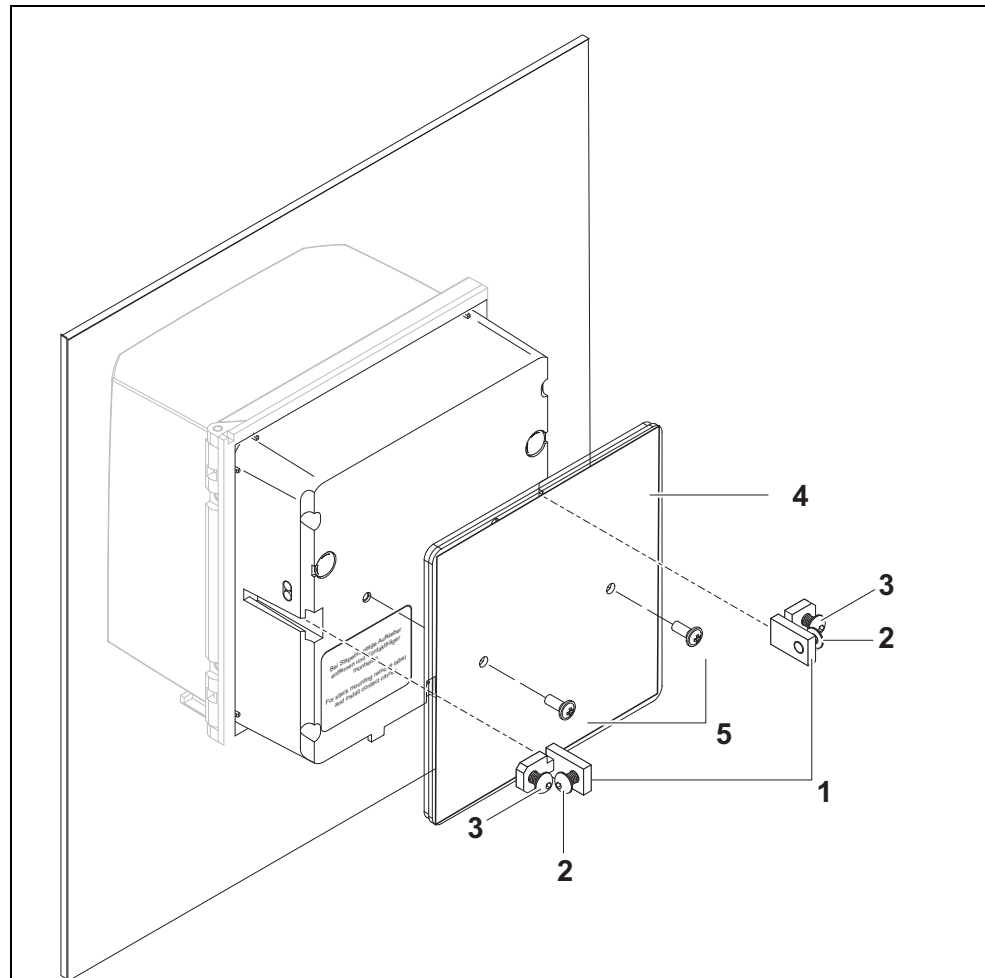


fig. 3-11 Montage du DIQ/S 28X fig. 3-11

- 1 Équerre
- 2 Vis
- 3 Vis
- 4 Plaque de protection contre les chocs
- 5 Vis pour la fixation de la plaque de protection contre les chocs

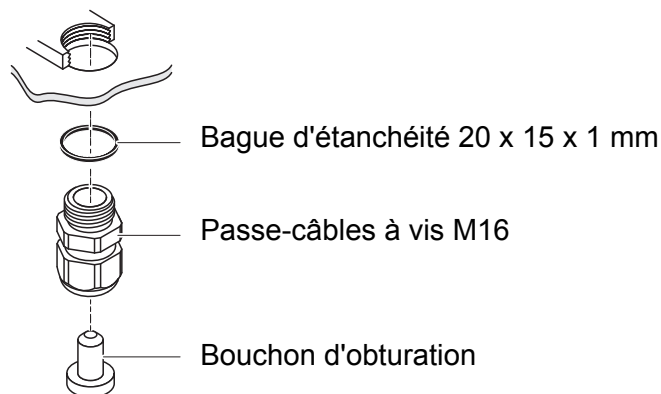
- 1 Mettre le transmetteur universel en place dans la découpe du tableau de commande par devant.
- 2 Sur les deux équerres (pos. 1 fig. 3-11), dévisser un peu les vis (pos. 2 et 3) mais sans les déposer.
- 3 Insérer les deux équerres - comme indiqué sur la fig. 3-11 - dans les guidages latéraux du transmetteur universel, jusqu'en butée.
- 4 Serrer les vis (pos. 2).

- 5 Visser les vis (pos. 3) jusqu'à ce que la vis repose fermement sur le tableau de commande.
- 6 Fixer la plaque de protection contre les chocs (pos. 4) au dos du DIQ/S 28X avec les vis (pos. 5).

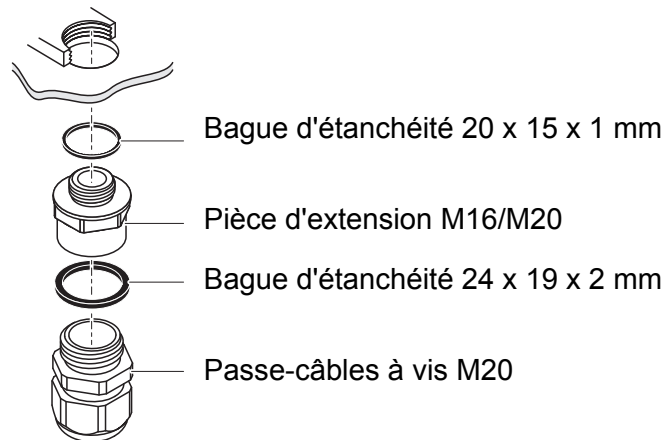
### 3.8 Connexions électriques : Remarques générales

**Passe-câbles à vis** Insérer tous les câbles électriques en passant par le bas dans les orifices préparés dans le boîtier du DIQ/S 28X et les modules DIQ. Pour assurer l'étanchéité entre le câble et le boîtier ainsi que la décharge de traction, le DIQ/S 28X est livré avec des passe-câbles à vis avec différentes zones de serrage. Sélectionner le passe-câbles à vis adéquat pour le type et le diamètre du câble concerné :

- **Petit**, zone de serrage 4,5 à 10 mm.  
Ce passe-câbles à vis est adapté pour tous les câbles (câble de terre après enlèvement de l'isolation extérieure , voir paragraphe 3.7), et câble de sonde.



- **Grand**, zone de serrage 7 à 13 mm.  
Ce passe-câbles à vis est nécessaire pour les gaines de câble de diamètre extérieur supérieur à 10 mm. Il se visse dans le boîtier par une pièce d'extension.



En cas de besoin, il est possible de passer commande de grands passe-câbles à vis supplémentaires (voir chapitre 11 ACCESSOIRES, OPTIONS).

### Remarques générales sur l'installation

Lors du raccordement de brins de ligne au bornier, respecter les points suivants :

- Raccourcir tous les brins de ligne utilisés à la longueur nécessaire pour l'installation
- Poser des embouts systématiquement sur toutes les extrémités de brin avant de les raccorder au bornier
- Couper les brins inutiles et dépassant dans le boîtier aussi court que possible au niveau du passe-câbles à vis.
- Dans tous les orifices restés libres, visser un petit passe-câbles à vis avec bague d'étanchéité et les fermer avec un bouchon d'obturation.



#### AVERTISSEMENT

**Il ne doit pas y avoir de brins libres dépassant dans le boîtier. Sinon, des zones protégées contre les contacts peuvent entrer en contact avec des zones présentant un danger en cas de contact. Toujours couper les brins non utilisés au plus près possible du passe-câbles à vis.**

### 3.9 Raccordement de l'alimentation électrique

Les deux chapitres suivants décrivent le raccordement des deux modèles de transmetteur universel DIQ/S 28X à l'alimentation électrique.

## 3.9.1 DIQ/S 28X (version réseau)

**AVERTISSEMENT**

En cas de raccordement incorrect de l'alimentation secteur, il existe un danger de mort par décharge électrique. Pour l'installation, respecter les points suivants :

- Le raccordement du transmetteur universel DIQ/S 28X doit être effectué exclusivement par un électrotechnicien qualifié.
- Le raccordement du transmetteur universel DIQ/S 28X doit être effectué uniquement hors tension.
- L'alimentation secteur doit satisfaire à toutes les spécifications indiquées sur la plaque signalétique et au chapitre 10 CARACTÉRISTIQUES TECHNIQUES.
- En cas d'installation dans un bâtiment, un commutateur ou interrupteur de puissance doit être présent comme dispositif de coupure du DIQ/S 28X. Le dispositif de coupure doit :
  - être installé à proximité du transmetteur universel DIQ/S 28X et facilement accessible pour l'utilisateur, et
  - être identifié en tant que dispositif de coupure du transmetteur universel DIQ/S 28X.
- Après l'installation, ouvrir le transmetteur universel DIQ/S 28X uniquement après avoir préalablement coupé la tension d'alimentation.

**Matériel nécessaire**

- Embouts, adaptés au câble d'alimentation secteur, avec pince à sertir appropriée
- 1 x passe-câbles à vis avec bague d'étanchéité (fournitures à la livraison DIQ/S 28X).

**Outils**

- Couteau pour câble
- Outil de dénudage
- Tournevis cruciforme
- Petit tournevis.

**Préparation du câble d'alimentation**

- 1 Couper le câble à la longueur désirée.
- 2 Enlever l'isolation du câble sur env. 45 mm.
- 3 Dénuder les phases L et N et les munir d'embouts.
- 4 Si présents, couper les fils conducteurs de protection à l'extrémité de la gaine de câble.



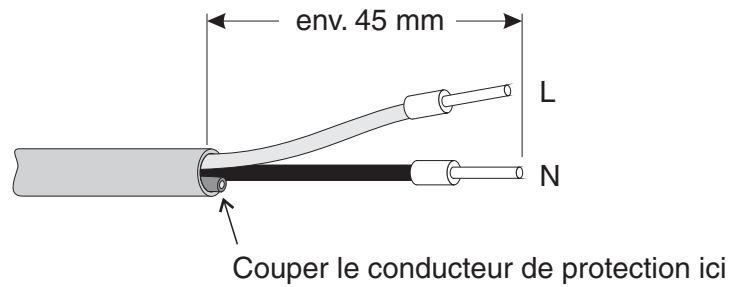


fig. 3-12 Câble d'alimentation préparé.

#### REMARQUE

Le conducteur de protection ne doit pas dépasser dans le boîtier. Sinon, cela peut provoquer des dysfonctionnements.

#### Raccordement du câble d'alimentation secteur

- 5 Sur le côté gauche du DIQ/S 28X, enlever les deux vis à tête fraisée et ouvrir le boîtier.

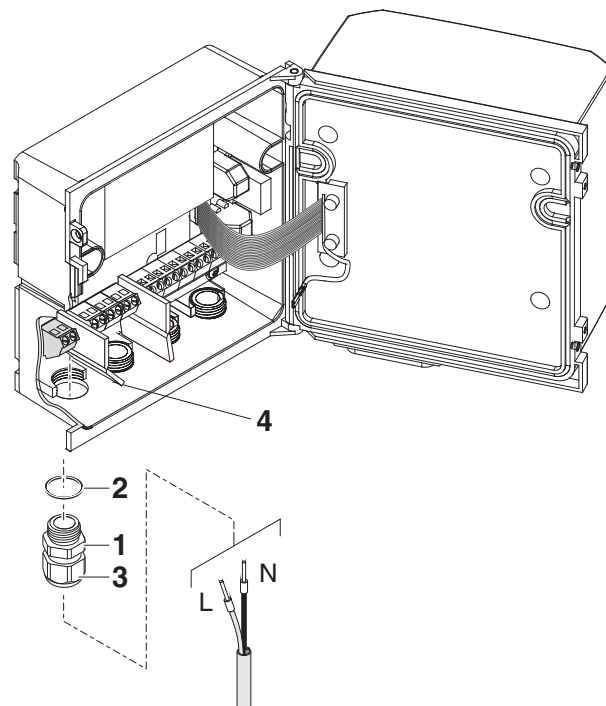


fig. 3-13 Introduire le câble d'alimentation secteur.

- 6 Visser un passe-câbles à vis (pos. 1 fig. 3-13) avec bague d'étanchéité (pos. 2) dans le boîtier au-dessous du raccordement réseau.
- 7 Desserrer l'écrou de serrage (pos. 3).

- 8 Introduire le câble d'alimentation secteur dans le boîtier en le passant par le passe-câbles à vis. Ce faisant plier la cloison de séparation flexible (pos. 4) vers la droite.

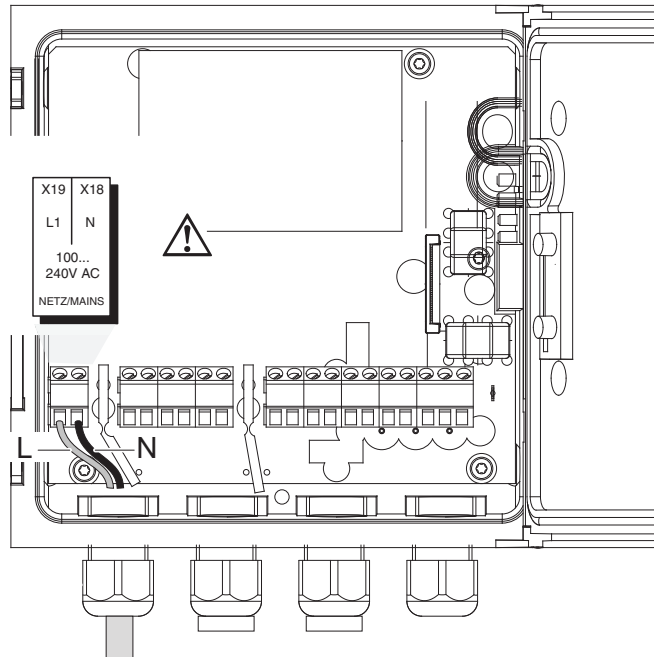


fig. 3-14 Raccordement réseau.



L'affectation complète des connexions du bornier est représentée au paragraphe 3.13.

- 9 Raccorder les phases L et N sur le bornier. Veiller à ce que l'affectation des câbles coïncide avec les indications de marquage des bornes sous le bornier.
- 10 Serrer l'écrou de serrage (pos. 3 fig. 3-13).



#### AVERTISSEMENT

Il ne doit pas y avoir de fils libres dépassant dans le boîtier. Sinon, des zones protégées contre les contacts peuvent entrer en contact avec des zones présentant un danger en cas de contact. Toujours couper les fils non utilisés au plus près possible du passe-câbles à vis.

- 11 Fermer le boîtier du DIQ/S 28X.

## 3.9.2 DIQ/S 28X[-XX]/24V (version 24 V)

**AVERTISSEMENT**

En cas de raccordement incorrect de l'alimentation AC/DC 24V, il existe un danger de mort par décharge électrique. Pour l'installation, respecter les points suivants :

- Le raccordement du transmetteur universel DIQ/S 28X doit être effectué exclusivement par un électrotechnicien qualifié.
- L'alimentation AC/DC 24V doit satisfaire aux spécifications indiquées sur la plaque signalétique et au chapitre 10 CARACTÉRISTIQUES TECHNIQUES (basse tension de protection SELV).
- Le raccordement du transmetteur universel DIQ/S 28X doit être effectué uniquement hors tension.
- En cas d'installation dans un bâtiment, un commutateur ou interrupteur de puissance doit être présent comme dispositif de coupure du transmetteur universel DIQ/S 28X.

**Le dispositif de coupure doit :**

- être installé à proximité du transmetteur universel DIQ/S 28X et facilement accessible pour l'utilisateur, et
- être identifié en tant que dispositif de coupure du transmetteur universel DIQ/S 28X.



Les systèmes d'accumulateur doivent être équipés d'une protection contre la décharge profonde. Le DIQ/S 28X[-XX]/24V ne possède pas de protection intégrée contre la décharge profonde.

**Matériel nécessaire**

- Embouts, adaptés au câble d'alimentation 24 V AC/DC , avec pince à sertir adéquate
- 1 x passe-câbles à vis avec bague d'étanchéité (fournitures à la livraison DIQ/S 28X).

**Outils**

- Couteau pour câble
- Outil de dénudage
- Tournevis cruciforme
- Petit tournevis.

**Préparation du câble 24 V AC/DC**

- 1 Couper le câble à la longueur désirée.
- 2 Enlever l'isolation du câble sur env. 45 mm.

- 3 Dénuder les fils 1 et 2 et les munir d'embouts.

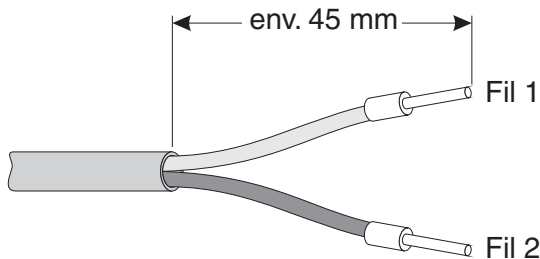


fig. 3-15 Câble AC/DC 24 V préparé.

**Raccordement  
du câble 24 V AC/  
DC**

- 4 Sur le côté gauche du DIQ/S 28X, enlever les deux vis à tête fraisée et ouvrir le boîtier.

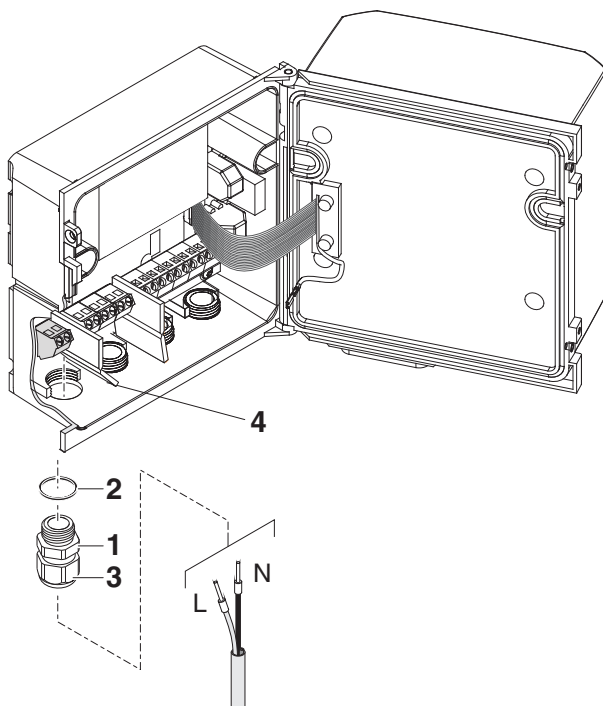


fig. 3-16 Introduction du câble 24 V AC/DC.

- 5 Visser un passe-câbles à vis (pos. 1 fig. 3-16) avec bague d'étanchéité (pos. 2) dans le boîtier au-dessous du raccordement secteur 24V AC/DC.
- 6 Desserrer l'écrou de serrage (pos. 3).

- 7 Introduire le câble 24 V AC/DC dans le boîtier à travers le passe-câbles à vis. Ce faisant, plier la cloison de séparation flexible (pos. 4) vers la droite.

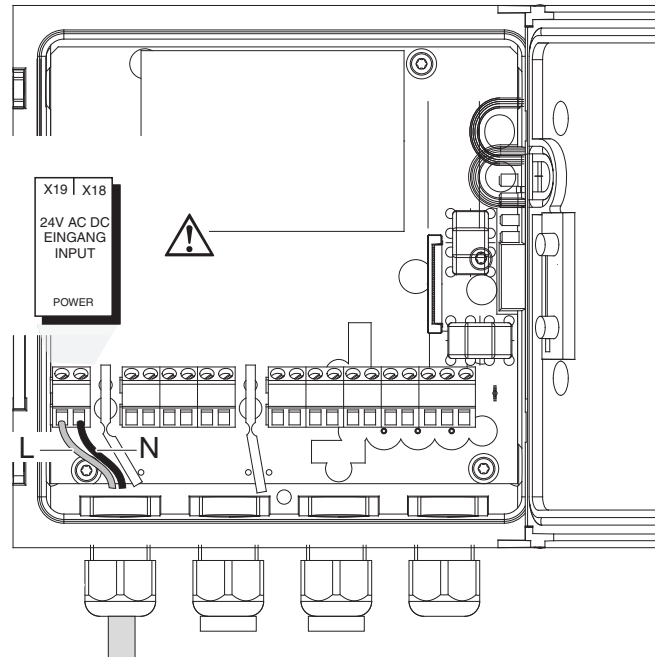


fig. 3-17 Connexion 24 V AC/DC.



L'affectation complète des connexions du bornier est représentée au paragraphe 3.13.

- 8 Raccorder les fils 1 et 2 au bornier. Veiller à ce que l'affectation des câbles coïncide avec les indications de marquage des bornes sous le bornier.
- 9 Serrer l'écrou de serrage (pos. 3 fig. 3-16).

#### REMARQUE

*Il ne doit pas y avoir de fils libres dépassant dans le boîtier. Sinon, il y a un risque de courts-circuits susceptibles de déclencher un incendie. Toujours couper les fils non utilisés au plus près possible du passe-câbles à vis.*

- 10 Fermer le boîtier du DIQ/S 28X.

### 3.10 Connexions aux sorties relais et courant

#### 3.10.1 Remarques générales sur l'installation



#### AVERTISSEMENT

En cas de connexion incorrecte de circuits externes, présentant un danger en cas de contact, sur les contact de relais, il existe un danger de mort par décharge électrique. Sont considérés comme présentant un danger en cas de contact les circuits aux tensions supérieures à la protection basse tension (SELV).

Pour l'installation, respecter les points suivants :

- Les circuits présentant un danger en cas de contact doivent être raccordés uniquement par un électrotechnicien qualifié.
- Le raccordement des circuits présentant un danger en cas de contact doit être effectué uniquement hors tension.
- Si des circuits présentant un danger en cas de contact sont couplés avec un relais, aucun circuit sécurisé contre les contacts ne doit être utilisé en même temps sur le relais suivant (par ex. module DIQ/CHV).
- Les tensions de commutation et courants de commutation au niveau des contacts de relais ne doivent pas dépasser les valeurs indiquées au chapitre 10 CARACTÉRISTIQUES TECHNIQUES. Protéger les circuits électriques contre les courants trop élevés avec un fusible électrique.
- Il est permis de mettre en circuit avec les relais uniquement des consommateurs électriques monophasés. Il ne faut jamais mettre en circuit des consommateurs électriques polyphasés au moyen de plusieurs relais (exemple : pompe à moteur électrique triphasé). Coupler les consommateurs électriques polyphasés toujours via un relais de protection.
- Après son installation, il est permis d'ouvrir le transmetteur universel DIQ/S 28X uniquement après avoir auparavant déconnecté toutes les tensions étrangères.

#### Matériel nécessaire

- Embouts, adaptés pour les brins de ligne, avec pince à sertir appropriée
- 4 x passe-câbles à vis avec bague d'étanchéité (fournitures à la livraison DIQ/S 28X)

#### Outils

- Couteau pour câble
- Outil de dénudage
- Tournevis cruciforme

- Petit tournevis

### Raccordement des câbles sur le bornier

- 1 Sur le côté gauche du DIQ/S 28X, enlever les deux vis à tête fraisée et ouvrir le boîtier.

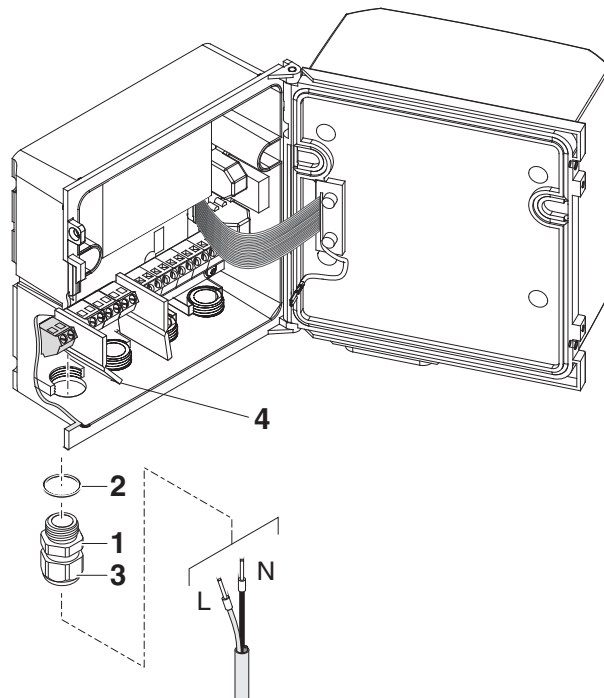


fig. 3-18 Introduction des câbles



L'affectation complète des connexions du bornier est représentée au paragraphe 3.13.

- 2 Visser un passe-câbles à vis (pos. 1 fig. 3-18) avec sa bague d'étanchéité (pos. 2) dans le boîtier au-dessous de la connexion correspondante.
- 3 Desserrer l'écrou de serrage (pos. 3).
- 4 Introduire le câble dans le boîtier en le passant par le passe-câbles à vis.
- 5 Raccorder les fils au bornier. Ce faisant, respecter les indications de l'étiquette sous le bornier.
- 6 Serrer l'écrou de serrage (pos. 3).



**AVERTISSEMENT**

Il ne doit pas y avoir de fils libres dépassant dans le boîtier. Sinon, des zones protégées contre les contacts peuvent entrer en contact avec des zones présentant un danger en cas de contact. Cela peut entraîner une décharge électrique éventuellement mortelle lors de travaux sur le transmetteur universel DIQ/S 28X. Toujours couper les fils non utilisés au plus près possible du passe-câbles à vis.

7 Fermer le boîtier du DIQ/S 28X.

**3.10.2 Utilisation de la tension auxiliaire**

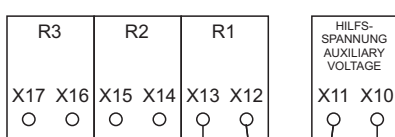
Le transmetteur universel DIQ/S 28X est doté d'une sortie 24 V (désignation TENSION AUXILIAIRE ou AUXILIARY VOLTAGE sur le bornier). Il est possible d'utiliser cette tension auxiliaire pour l'ouverture de la vanne commandée par relais dans un module de vanne DIQ/CHV pour le nettoyage des sondes à commande à air comprimé. Pour cela, il faut monter en série la sortie de tension auxiliaire, un contact de relais libre et le raccord de vanne dans le module de vanne DIQ/CHV. Pour cela, ponter une borne de la sortie de tension auxiliaire avec une borne d'une sortie de relais et passer un câble de commande des bornes restantes au module de vanne.

**REMARQUE**

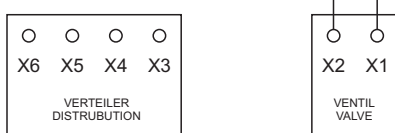
*Ne pas utiliser la tension auxiliaire à d'autres fins.*

**Schéma des connexions pour une sonde à nettoyage à l'air comprimé :**

Bornier DIQ/S 28X



Bornier DIQ/CHV

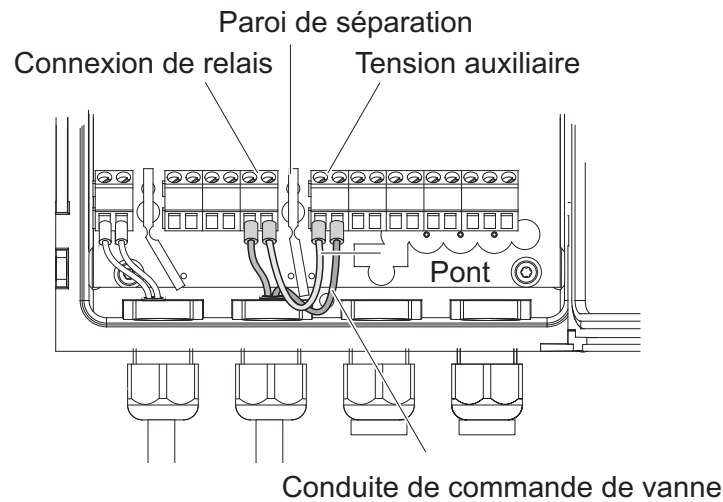


Ligne de commande de vanne

**REMARQUE**

*Faire passer le pont au-dessous de la cloison de séparation de sorte que le pont ne heurte pas le circuit imprimé dans le couvercle lors de la fermeture du boîtier.*





### 3.11 Mise en service

#### Liste de contrôle de démarrage et démarrage du système

Avant le démarrage du système, contrôler le système en utilisant la liste de contrôle suivante. Effectuer le contrôle de manière systématique :

- avant la première mise en service
- avant chaque mise en service suivant l'extension ou la transformation du système.

#### Liste de contrôle de démarrage :

- 1 Les composants sont-ils tous correctement reliés les uns aux autres (voir paragraphe 3.6, le cas échéant paragraphe 3.7) ?
- 2 Le transmetteur universel est-il correctement raccordé à l'alimentation électrique (voir paragraphe 3.9) ?
- 3 La tension d'alimentation et la fréquence du réseau coïncident-elles avec les indications se trouvant sur la plaque signalétique du transmetteur universel ?
- 4 La sonde est-elle opérationnelle, par ex. la sonde à oxygène est-elle remplie de solution électrolyte ?

#### Démarrage du système

Mettre le DIQ/S 28X sous tension. Dès que le système est initialisé avec succès, l'affichage de la valeur de mesure apparaît. Pour une sonde qui ne fournit pas encore de valeurs de mesure, l'indication "Init" s'affiche provisoirement :



Pendant le premier démarrage du système, choisir la langue de système désirée. Il est possible de modifier ultérieurement la langue de système sélectionnée, à tout moment, dans le menu *Réglages/Settings*.

**Première phase de démarrage**

Dans la première phase de démarrage, le transmetteur universel est initialisé. Les composants du IQ SENSOR NET sont tous connectés automatiquement au transmetteur universel DIQ/S 28X. Ensuite, le système exécute un autotest. Ce processus peut durer quelques secondes. Pendant ce temps, l'écran suivant s'affiche :

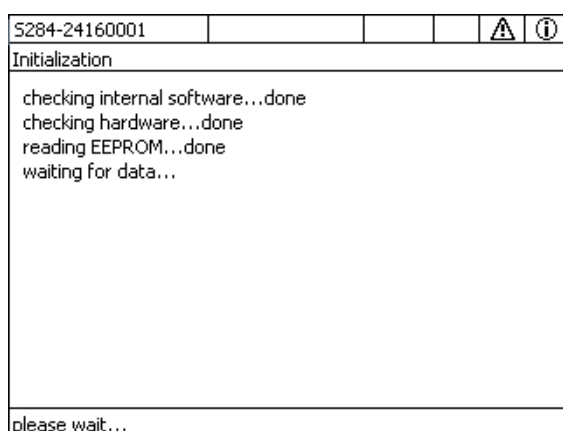


fig. 3-19 Écran pendant l'initialisation

**Deuxième phase de démarrage**

Dès que le transmetteur universel a été initialisé avec succès, l'affichage de la valeur mesurée apparaît (représentation quadruple). Pour les sondes IQ ne fournissant pas encore de valeurs de mesure, l'indication "Init" s'affiche provisoirement :

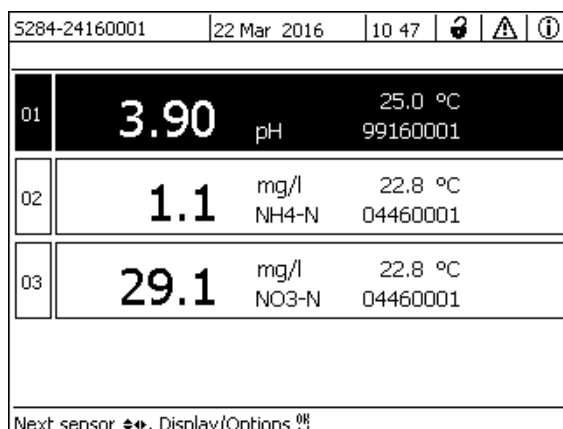


fig. 3-20 Écran après initialisation du terminal

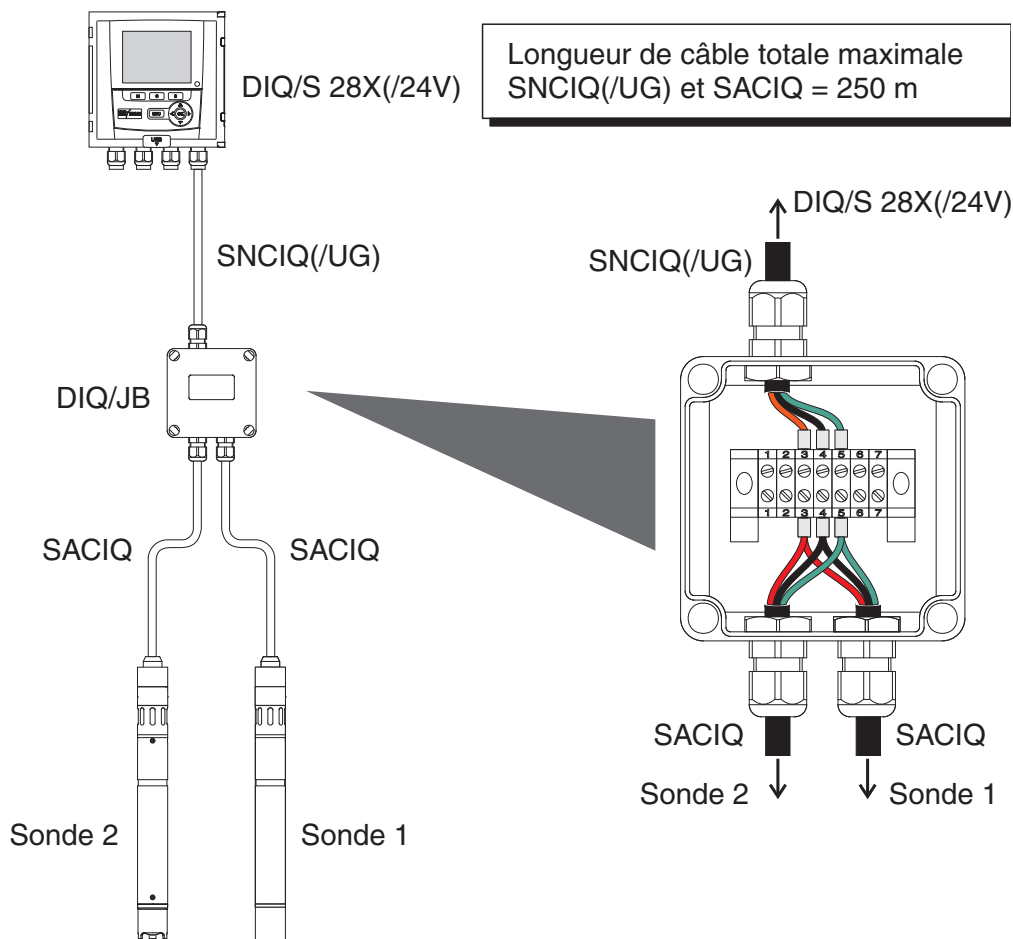


Après la première mise en service, attribuer un nom aux sondes IQ sans retard afin de pouvoir les identifier plus facilement. L'attribution de noms de sonde est décrite au paragraphe 5.4.1, page 5-92.

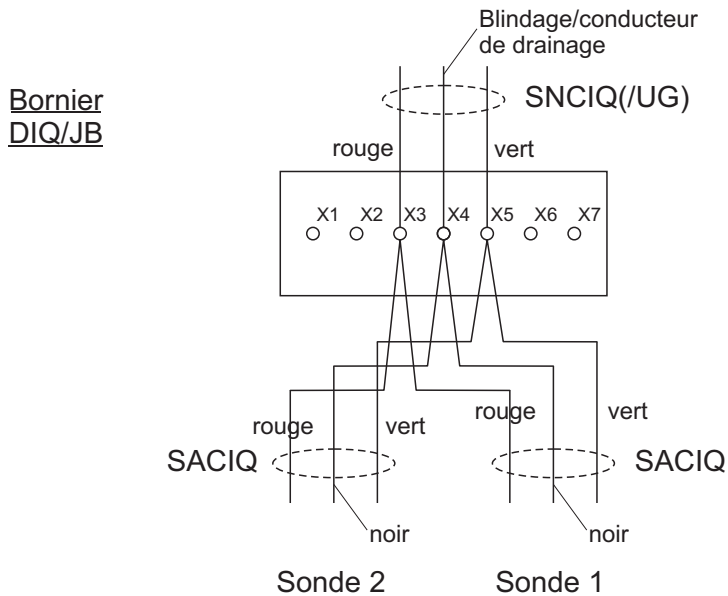
Si le démarrage du système a échoué, voir chapitre 9 QUE FAIRE, SI....

### 3.12 Exemples d'installation

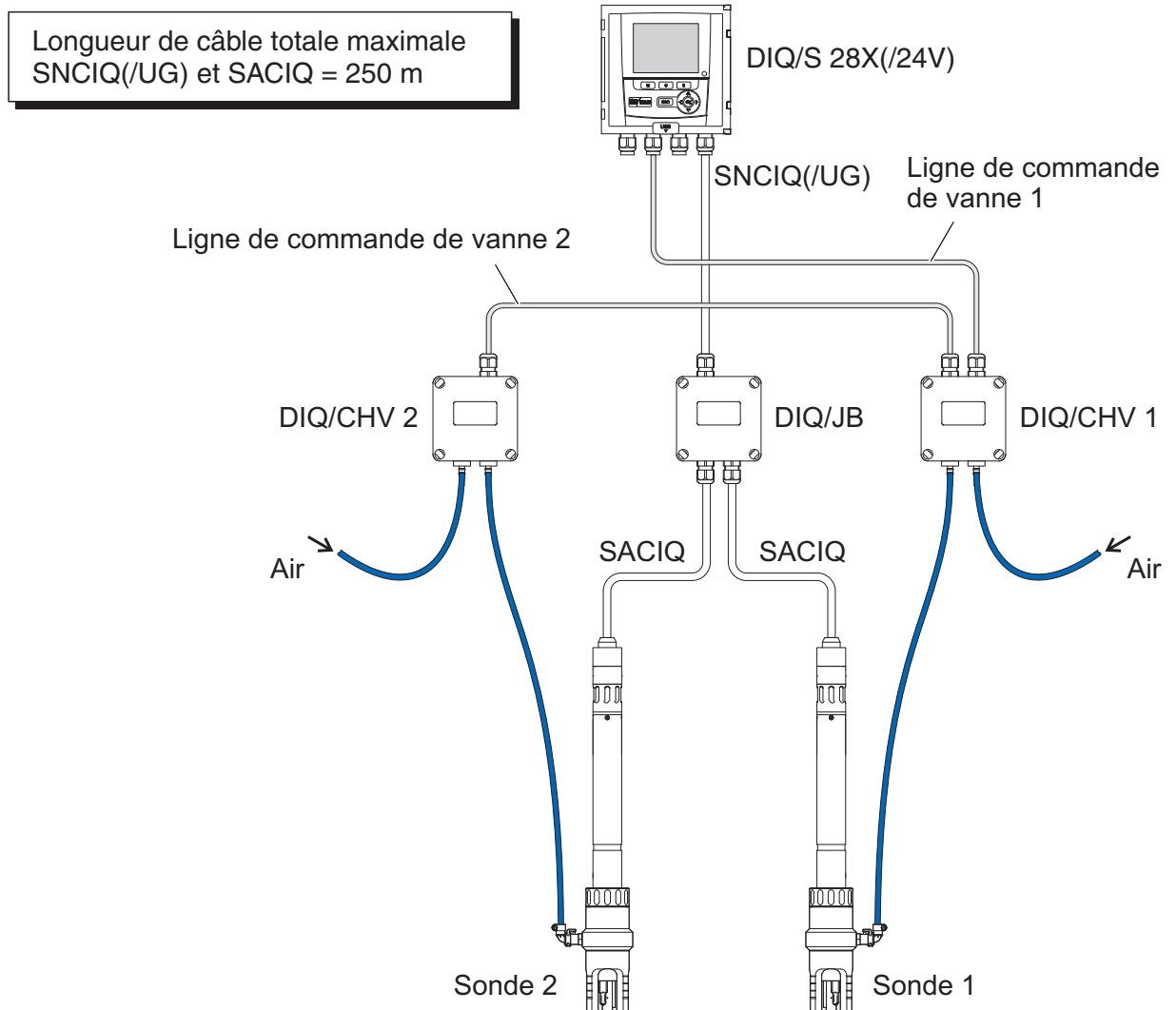
#### 3.12.1 Raccordement de deux sondes sans nettoyage à l'air comprimé



#### Schéma de raccordement DIQ/JB



### 3.12.2 Raccordement de deux sondes avec nettoyage à l'air comprimé



#### Schéma de raccordement Commande de vanne

##### Exemple :

Le relais 1 commande le nettoyage pour la sonde 1.

Le relais 2 commande le nettoyage pour la sonde 2.

Variante : Le relais 1 commande le nettoyage des deux sondes. Le nettoyage est effectué pour les deux sondes avec les mêmes réglages.

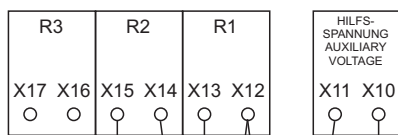
##### REMARQUE

Dans cette configuration, le contact de commutation libre (ici : R3) peut être utilisé uniquement pour la connexion de tensions SELV.

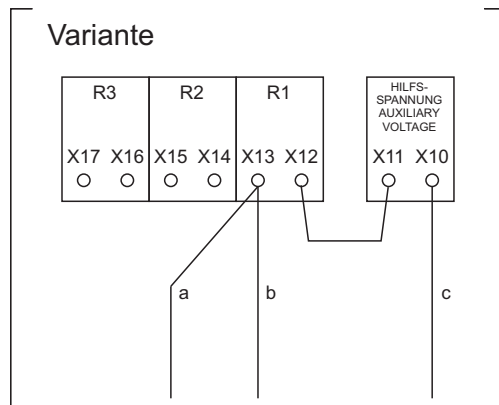


Il ne doit pas y avoir de fils libres dépassant dans le boîtier. Sinon, des zones protégées contre les contacts peuvent entrer en contact avec des zones présentant un danger en cas de contact. Toujours couper les fils non utilisés au plus près possible du passe-câbles à vis.

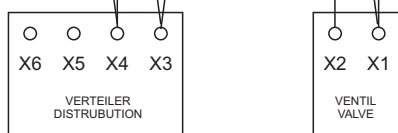
**Bornier  
DIQ/S 28X**



**Variante**

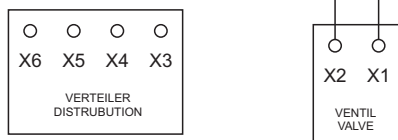


**Bornier  
DIQ/CHV 1**



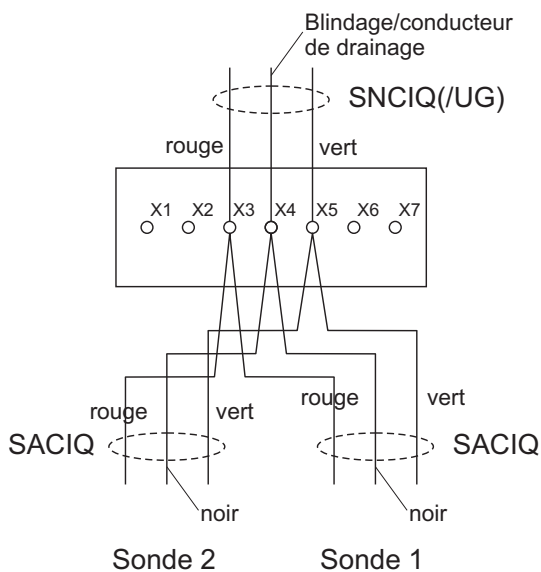
Ligne de commande  
de vanne 2

**Bornier  
DIQ/CHV 2**

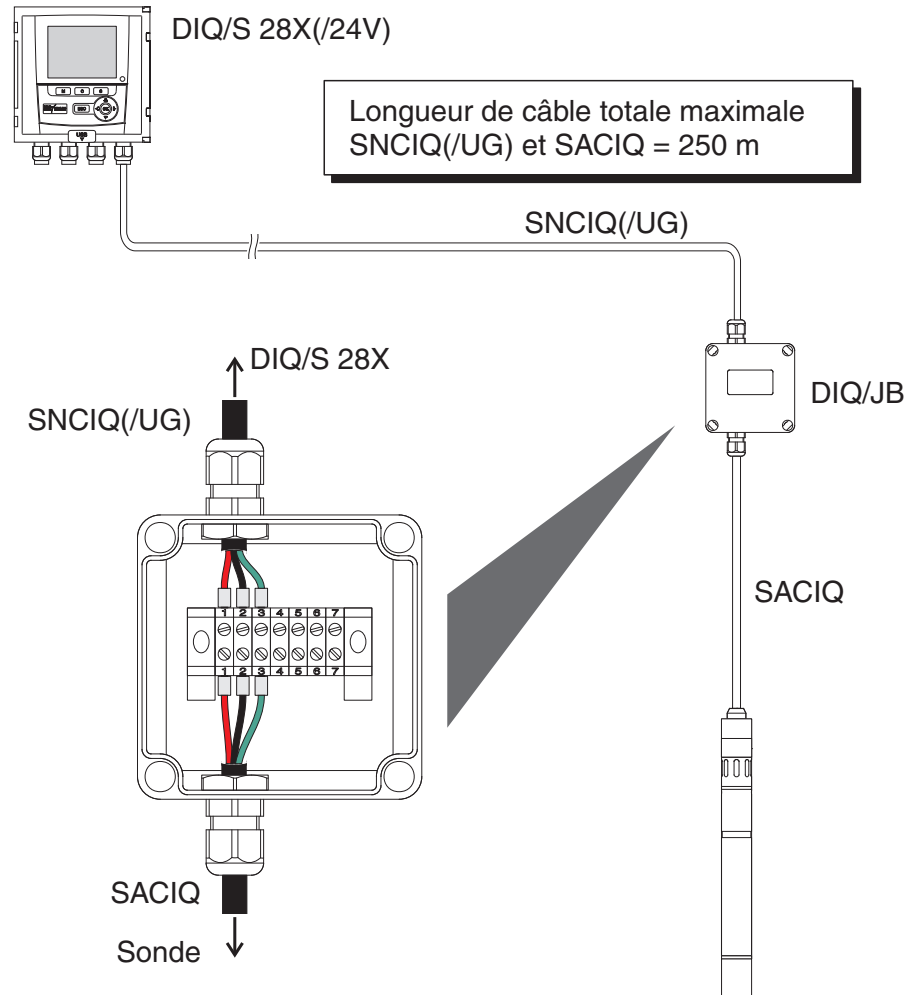


**Schéma de raccor-  
dement  
DIQ/JB**

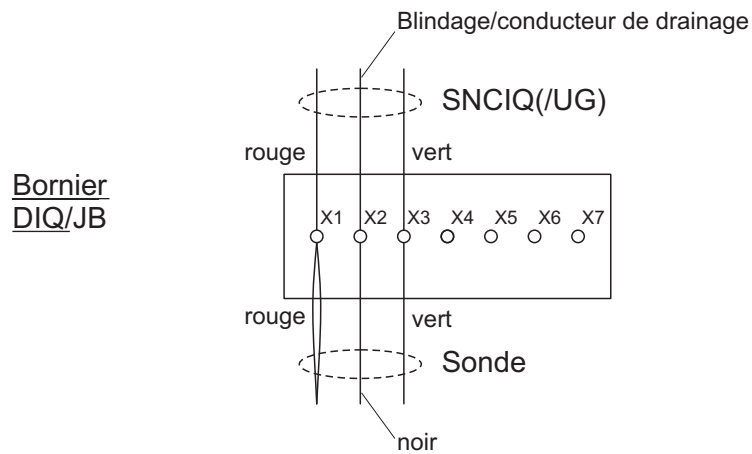
**Bornier  
DIQ/JB**



### 3.12.3 Raccordement d'une sonde éloignée (sans nettoyage à l'air comprimé)

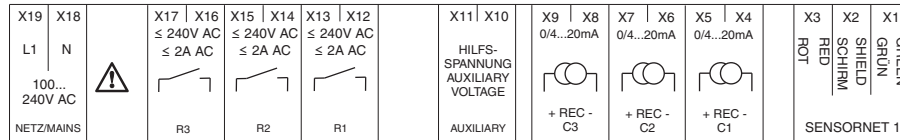


#### Schéma de raccordement DIQ/JB

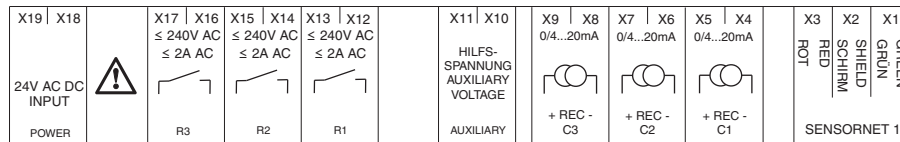


### 3.13 Représentations des borniers

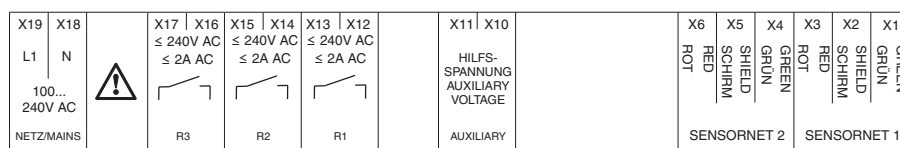
**DIQ/S 28X  
-CR3[-E]**



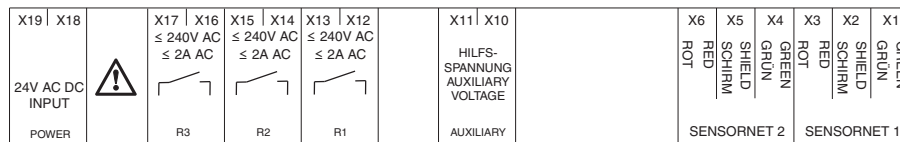
**DIQ/S 28X  
-CR3[-E]  
/24V**



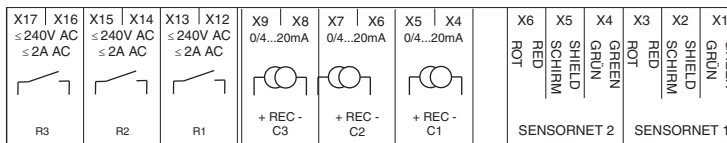
**DIQ/S 28X  
-MOD, -PR, -EF**



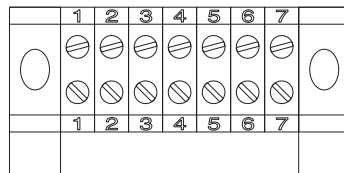
**DIQ/S 28X  
-MOD, -PR, -EF  
/24V**



**DIQ/CR3  
(composants du  
DIQ/S 284-CR6  
[-XX])**



**DIQ/JB**



(7 bornes hors tension passives pour rallonge du câble)

**DIQ/CHV**





## 4 Service

### 4.1 Éléments de commande

#### 4.1.1 Vue d'ensemble des éléments de commande

Le transmetteur universel est doté d'un grand écran permettant la représentation claire des valeurs de mesure actuelles, de l'évolution des valeurs de mesure, des affichages d'état et des textes de messages.

Les 5 touches <M>, <C>, <S>, <ESC>, <OK> et les touches à flèche <▲> <▼> <◀> <▶> permettent de commander le système IQ SENSOR NET.

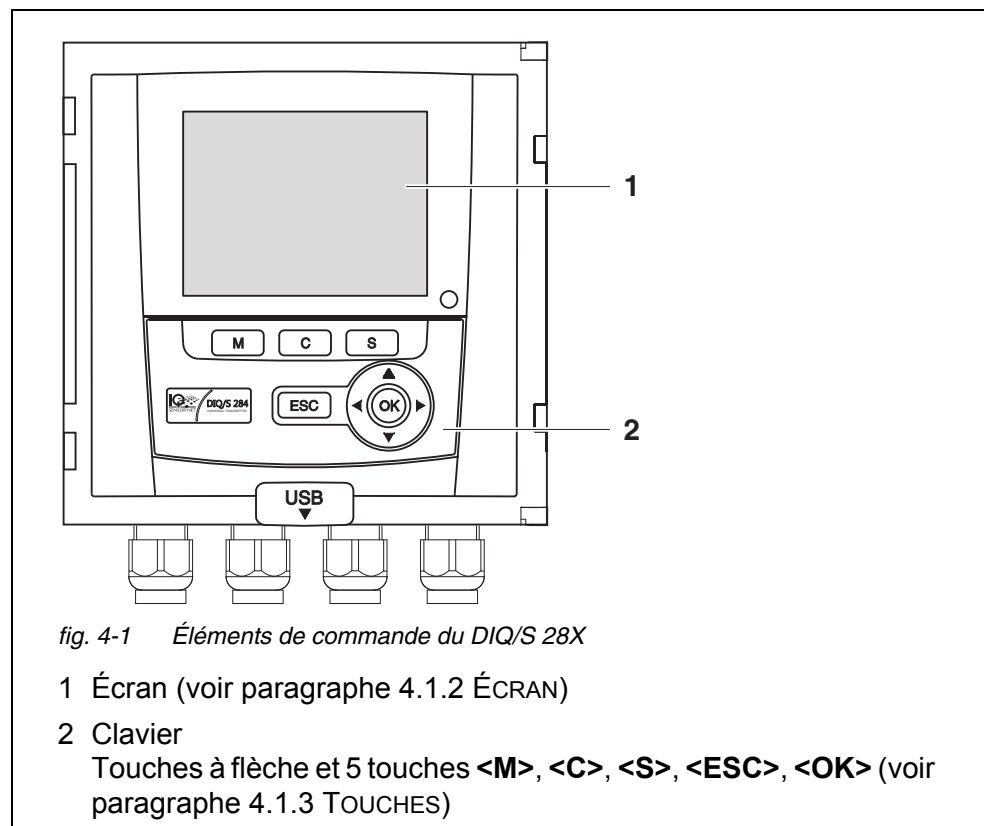


fig. 4-1 Éléments de commande du DIQ/S 28X

1 Écran (voir paragraphe 4.1.2 ÉCRAN)

2 Clavier

Touches à flèche et 5 touches <M>, <C>, <S>, <ESC>, <OK> (voir paragraphe 4.1.3 TOUCHES)

## 4.1.2 Écran

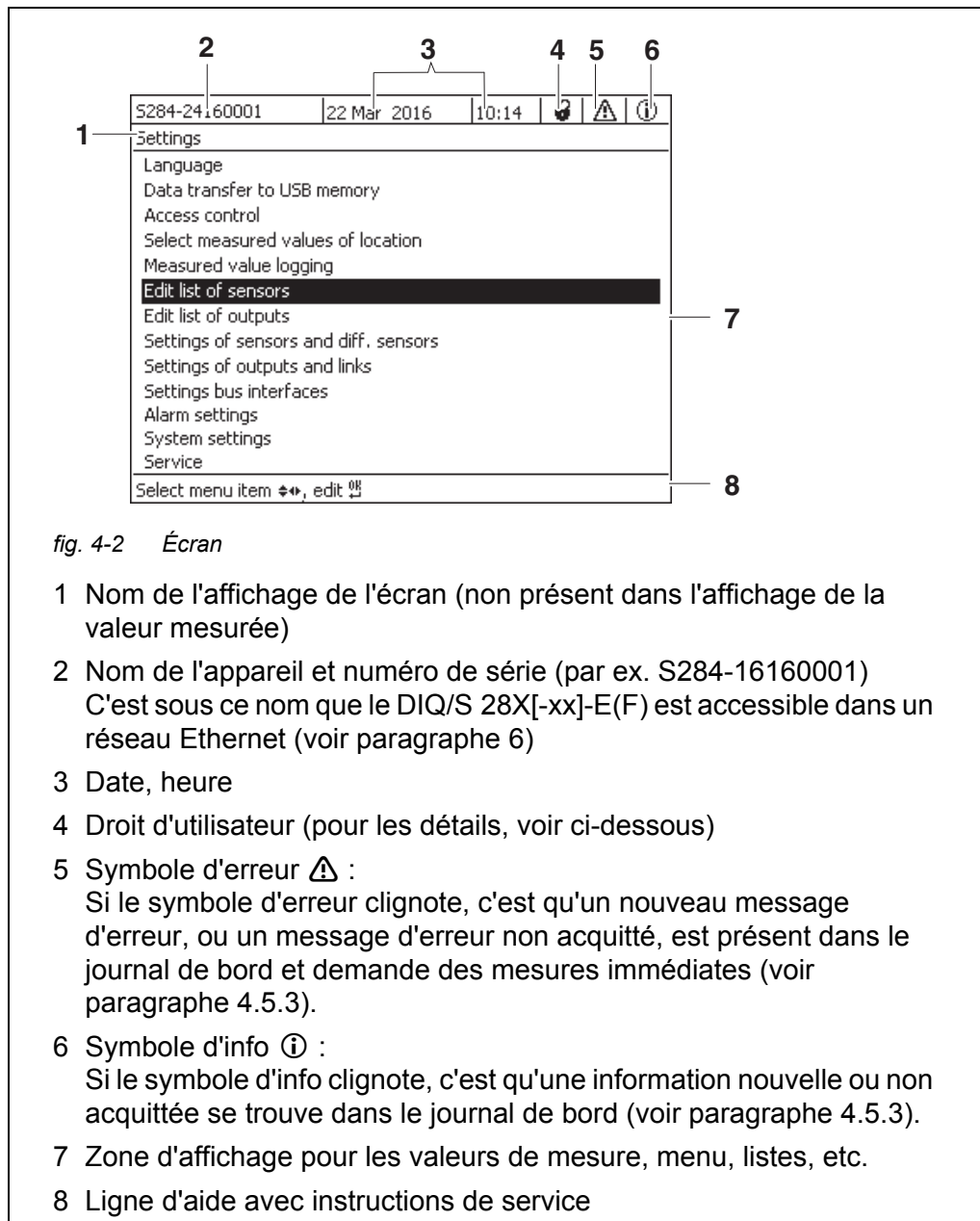

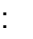





fig. 4-2 Écran

- 1 Nom de l'affichage de l'écran (non présent dans l'affichage de la valeur mesurée)
- 2 Nom de l'appareil et numéro de série (par ex. S284-16160001)  
C'est sous ce nom que le DIQ/S 28X[-xx]-E(F) est accessible dans un réseau Ethernet (voir paragraphe 6)
- 3 Date, heure
- 4 Droit d'utilisateur (pour les détails, voir ci-dessous)
- 5 Symbole d'erreur  :  
Si le symbole d'erreur clignote, c'est qu'un nouveau message d'erreur, ou un message d'erreur non acquitté, est présent dans le journal de bord et demande des mesures immédiates (voir paragraphe 4.5.3).
- 6 Symbole d'info  :  
Si le symbole d'info clignote, c'est qu'une information nouvelle ou non acquittée se trouve dans le journal de bord (voir paragraphe 4.5.3).
- 7 Zone d'affichage pour les valeurs de mesure, menu, listes, etc.
- 8 Ligne d'aide avec instructions de service

**Détails relatifs au droit d'utilisateur (4)**

	<u>Cadenas ouvert</u> : Pas de contrôle d'accès, réglages validés Modification possible de réglages système
	<u>Couronne</u> : Droit d'administrateur Configuration et service courant du système
	<u>Outil</u> : Droit de maintenance Service courant du système et opérations de maintenance



**Œil** : Droit de surveillance  
 Seulement droit de consultation, pas de service du système

**Affichage de la valeur mesurée**

L'affichage de la valeur mesurée contient pour chaque sonde IQ les informations suivantes :

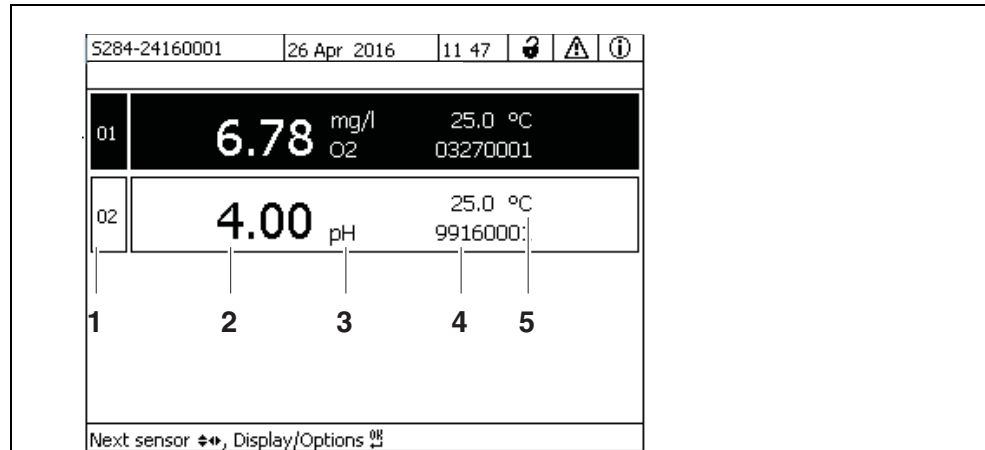


fig. 4-3 Écran - Affichage de la valeur mesurée

- 1 Numérotation continue des valeurs de mesure
- 2 Valeur de mesure principale
- 3 Unité et grandeur de mesure de la valeur de mesure principale
- 4 Nom de la sonde (entrer le nom : voir paragraphe 5.4.1)
- 5 Droit d'utilisateur (pour les détails, voir ci-dessous)
- 6 Valeur de mesure secondaire avec unité

**Affichages particuliers**

<i>Init</i>	Sonde en cours d'initialisation ● lors de la mise en service ou ● quand une nouvelle sonde IQ est détectée et que celle-ci ne fournit pas encore de valeurs de mesure
----	Valeur de mesure non valable
<i>Cal</i>	Sonde en cours de calibration
<i>Clean</i>	Système de maintien de la propreté actif, sonde offline
<i>Error</i>	Sonde inactive ou défectueuse
<i>OFL</i>	Plage de mesure non atteinte ou dépassée (Overflow)
Affichage cli-gnote	Sonde en état de maintenance

### 4.1.3 Touches

Touche	Fonction
<M>	Afficher les valeurs de mesure
<C>	Démarrer la calibration pour la sonde IQ sélectionnée dans l'affichage de la valeur mesurée
<S>	Ouvrir le menu <i>Réglages/Settings</i>
<ESC>	Commuter sur le niveau de menu supérieur ou interrompre les entrées sans les enregistrer
<OK>	Confirmer la sélection
<▲ ▼ ◀ ▶> (touches à flèche)	Marquer et sélectionner : <ul style="list-style-type: none"> <li>● Options de menu</li> <li>● Entrées</li> <li>● Colonnes ou champs</li> <li>● Lettres ou chiffres</li> </ul>



La sélection marquée au moyen des touches à flèche est figurée en caractères blancs sur fond noir.

## 4.2 Principes de commande généraux

La commande du système IQ SENSOR NET est conçue de manière cohérente et conviviale.

- Les touches à flèche <▲ ▼ ◀ ▶> permettent d'effectuer une sélection
  - Dans les menus, les listes et les tableaux, elle permettent de marquer différents éléments tels que éléments de menu, éléments de liste, colonnes ou champs
  - Dans les champs de sélection, elles permettent de marquer un réglage
  - Dans les champs d'entrée de texte, elles permettent de marquer un caractère
- La touche <OK> permet de confirmer une sélection.
- La touche <ESC> permet d'interrompre une action et de passer au niveau supérieur suivant.

- La touche <C> permet de démarrer un processus de calibration.
- La touche <S> permet d'accéder aux réglages.
- La touche <M> permet de commuter sur l'affichage de la valeur mesurée et d'interrompre des actions en cours.



Dans la ligne d'aide sur l'écran, vous trouvez de brèves instructions de service.

Vous trouverez ci-dessous des exemples illustrant les principes de service

- Navigation dans les menus, listes, tableaux (voir chapitre 4.2.1)
- Entrée de textes et valeurs chiffrées (voir chapitre 4.2.2)



En cas d'utilisation de deux terminaux ou plus dans un système IQ SENSOR NET, l'accès aux fonctions <C> et <S> est bloqué lorsque celles-ci sont déjà en cours d'exécution sur l'autre terminal.

#### 4.2.1 Navigation dans les menus, listes, tableaux

- 1 Avec <S>, ouvrir le menu *Réglages/Settings*.  
Les menus sont représentés à l'écran sous la forme d'une liste, ici par ex. le menu *Réglages/Settings*.

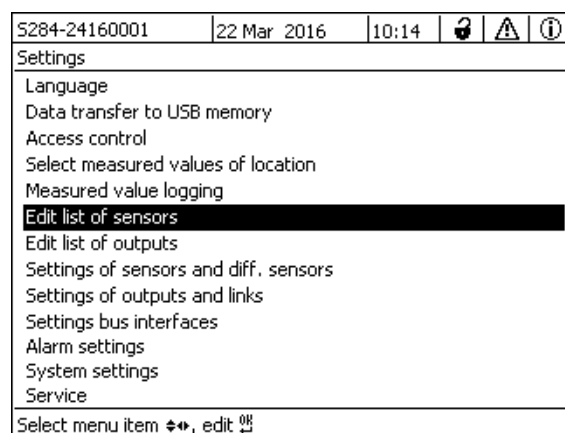


fig. 4-4 *Einstellungen/Settings*

- 2 Avec <▲ ▼ ◀ ▶ >, sélectionner une option de menu (par ex. *Paramétrage système*).  
Avec les touches à flèche <▲ ▼ ◀ ▶ >, déplacer la marque (représentation inversée, fond noir) dans la liste des options de menu.
- 3 Avec <OK>, confirmer l'option de menu (par ex. *Paramétrage système*).  
L'écran (par ex. *Paramétrage système*) s'ouvre.  
Appuyer sur la touche <OK> pour confirmer la sélection et accéder à un nouvel affichage.
- 4 Avec <ESC>, revenir au niveau supérieur.  
ou :  
Avec <M>, commuter sur l'affichage de la valeur mesurée.

#### 4.2.2 Entrée de textes ou de valeurs chiffrées

Il est possible de donner des noms aux sondes IQ et aux modules de sortie MIQ. Exemple : Entrée d'un nom de sonde :

- 1 Avec <S>, ouvrir le menu *Réglages/Settings*.
- 2 Avec <▲ ▼ ◀ ▶ >, sélectionner l'option de menu *Edition liste sondes*.
- 3 Avec <OK>, confirmer l'option de menu *Edition liste sondes*.  
L'écran *Edition liste sondes* s'ouvre. Une colonne est marquée.
- 4 Avec <▲ ▼ ◀ ▶ >, sélectionner la colonne *Nom sonde*.
- 5 Avec <OK>, confirmer la sélection de la colonne *Nom sonde*.  
Un nom de sonde est marqué.
- 6 Avec <▲ ▼ ◀ ▶ >, sélectionner un nom de sonde.

No.	Model	Ser. no.	Sensor name
S01	SensoLyt700IQ	99160001	99160001
S05	TetraCon700IQ	99190001	99886699
S02	TriOxmatic700IQ	01341000	08410001
S03	VARiON A	04460001	08410001
S04	VARiON N	04460001	03270001

Select  $\leftarrow$ , display position/erase sensor  $\rightarrow$

fig. 4-5 Edition liste sondes

- 7 Avec **<OK>**, confirmer la sélection.  
Le nom de la sonde sélectionnée peut être édité.

No.	Model	Ser. no.	Sensor name
S01	SensoLyt700IQ	99160001	<b>OK</b>
S05	TetraCon700IQ	99190001	99190001
S02	TriOxmatic700IQ	01341000	01341000
S03	VARiON A	04460001	04460001
S04	VARiON N	04460001	04460001

Select  $\leftarrow$ , display position/erase sensor  $\rightarrow$

fig. 4-6 Edition liste sondes



Il est possible d'entrer les lettres, chiffres et caractères spéciaux suivants : **AaBb . . Zz0 . . 9µ%&/ ( ) +-=><! ? \_ °**.

- 8 Avec **<▲ ▼ ◀ ▶ >**, sélectionner une lettre ou un chiffre.  
9 Avec **<OK>**, confirmer la lettre.  
Derrière la dernière lettre est affiché le caractère **OK**.

S284-24160001		22 Mar 2016	10:14			
Edit list of sensors						
No.	Model	Ser. no.	Sensor name			
S01	SensoLyt700IQ	99160001	01341000			
S05	TetraCon700IQ	99190001	99190001			
S02	TriOxmatic700IQ	01341000	01341000			
S03	VARION A	04460001	04460001			
S04	VARION N	04460001	04460001			
Select , display position/erase sensor						

fig. 4-7 Edition liste sondes

- 10
- Ajouter un nouveau caractère  
Avec <▲ ▼ ◀ ▶ >, sélectionner le caractère à ajouter et confirmer avec <OK>.
  - ou
  - Effacer le dernier caractère  
Avec <▲ ▼ ◀ ▶ >, sélectionner le caractère ← et confirmer avec <OK>.
  - ou
  - Reprendre le nom  
Avec <▲ ▼ ◀ ▶ >, sélectionner le caractère et confirmer avec <OK>.
- 11 Répéter les pas 8 à 10, jusqu'à entrée complète du nom.



Avec <ESC>, interrompre l'entrée du nom. L'ancien nom est conservé.

### 4.3 Accès au système IQ SENSOR NET avec contrôle d'accès actif



En l'état à la livraison, le contrôle d'accès est désactivé. Il n'est pas nécessaire de s'enregistrer sur le système IQ SENSOR NET.

Dès qu'un contrôle d'accès est activé, l'accès au système IQ SENSOR NET est complètement ou partiellement protégé.

L'accès au système est libéré par



- Branchement de l'Electronic Key sur l'interface USB (transmetteur universel), quand l'administrateur a activé cette fonction
- Entrée d'un mot de passe

Contrôle d'accès étendu :



Dans le menu *Affichage / options / Changer permissions utilisateur*, entrer le mot de passe avec les touches à flèche et confirmer avec OK.



Contrôle d'accès étendu avec blocage de l'appareil :

Appuyer sur une touche quelconque.

Dans l'interrogation de mot de passe, entrer le mot de passe avec les touches à flèche et confirmer avec OK.



Pour plus de détails sur le contrôle d'accès (voir paragraphe 5.3)

#### 4.4 Représentation de valeurs de mesure actuelles

Pour représenter les valeurs de mesure, on a le choix entre plusieurs possibilités :

- *Valeurs mesurées (1 sonde)*  
Dans la représentation *Valeurs mesurées (1 sonde)*, l'affichage de la valeur de mesure est numérique et sous forme de barre (voir paragraphe 4.4.1)
- *Valeurs mesurées (4 sondes)*  
Dans la représentation *Valeurs mesurées (4 sondes)*, la vue d'ensemble englobe quatre sondes IQ au maximum (voir paragraphe 4.4.2)
- *Valeurs mesurées (8 sondes)*  
Dans la représentation *Valeurs mesurées (8 sondes)* la vue d'ensemble englobe huit sondes IQ au maximum (voir paragraphe 4.4.3)

Pour passer d'un mode de représentation à l'autre, procéder comme suit :

- 1 Avec **<M>**, appeler l'affichage de la valeur mesurée.
- 2 Avec **<OK>**, ouvrir le menu *Affichage / options*.

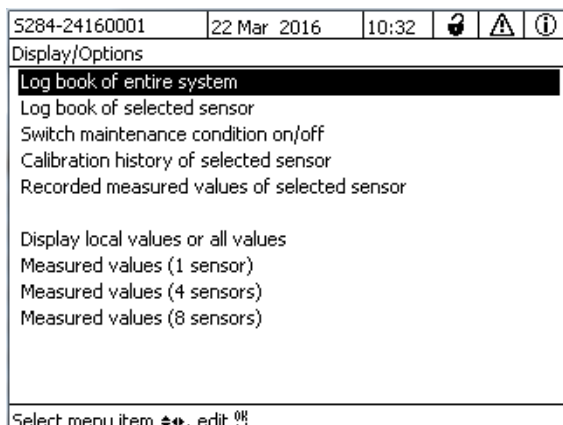


fig. 4-8 Affichage / options

- 3 Avec <math>\blacktriangle</math> <math>\blacktriangledown</math> <math>\blacktriangleleft</math> <math>\blacktriangleright</math> <math>></math> et <math>\text{OK}</math>, sélectionner et confirmer une représentation. L'affichage sélectionné est activé.

#### 4.4.1 Représentation d'une seule valeur de mesure

Dans la représentation *Valeurs mesurées (1 sonde)*, l'affichage de la valeur de mesure est numérique et sous forme de barre.

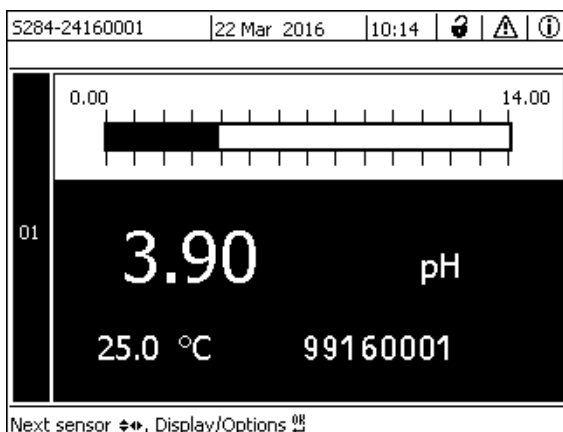


fig. 4-9 Valeurs: locales -> Valeurs mesurées (1 sonde)

#### 4.4.2 Représentation de quatre valeurs de mesure

Jusqu'à quatre valeurs de mesure de sondes IQ sont affichées simultanément à l'écran.

5284-24160001		26 Apr 2016		11 53		🔒 ⚠️ ⓘ	
01	<b>3.90</b>	pH	25.0 °C	99160001			
02	<b>346</b>	μS/cm LF	22.8 °C	99190001			
03	<b>2.29</b>	mg/l O2	11.7 °C	99010700			
04	<b>1.1</b>	mg/l NH4-N	22.8 °C	04460001			
Next sensor ⇄, Display/Options ⏏							

fig. 4-10 Valeurs: locales -> Valeurs mesurées (4 sondes)

#### 4.4.3 Représentation de huit valeurs de mesure

Jusqu'à huit valeurs de mesure de sondes IQ sont affichées simultanément à l'écran.

5284-24160001		26 Apr 2016		12 04		🔒 ⚠️ ⓘ	
01	<b>3.90</b>	pH	25.0 °C	99160001			
02	<b>346</b>	μS/cm LF	22.8 °C	99190001			
03	<b>2.29</b>	mg/l O2	11.7 °C	99010700			
04	<b>1.1</b>	mg/l NH4-N	22.8 °C	04460001			
Next sensor ⇄, Display/Options ⏏							

fig. 4-11 Valeurs: locales -> Valeurs mesurées (8 sondes)

#### 4.4.4 Représentation de valeurs de mesure enregistrées

Si l'enregistrement des valeurs de mesure est activé pour une sonde IQ (voir paragraphe 5.10), il est possible de représenter numériquement et graphiquement l'évolution dans le temps des valeurs de mesures enregistrées.

Les modes de représentation suivants sont possibles :

- Charge mensuelle sonde sélectionnée (représentation graphique)
- Charge hebdomadaire sonde sélectionnée (représentation graphique)
- Charge journalière sonde sélectionnée (représentation graphique)

- Liste val. mesurées sonde sélectionnée (représentation numérique)

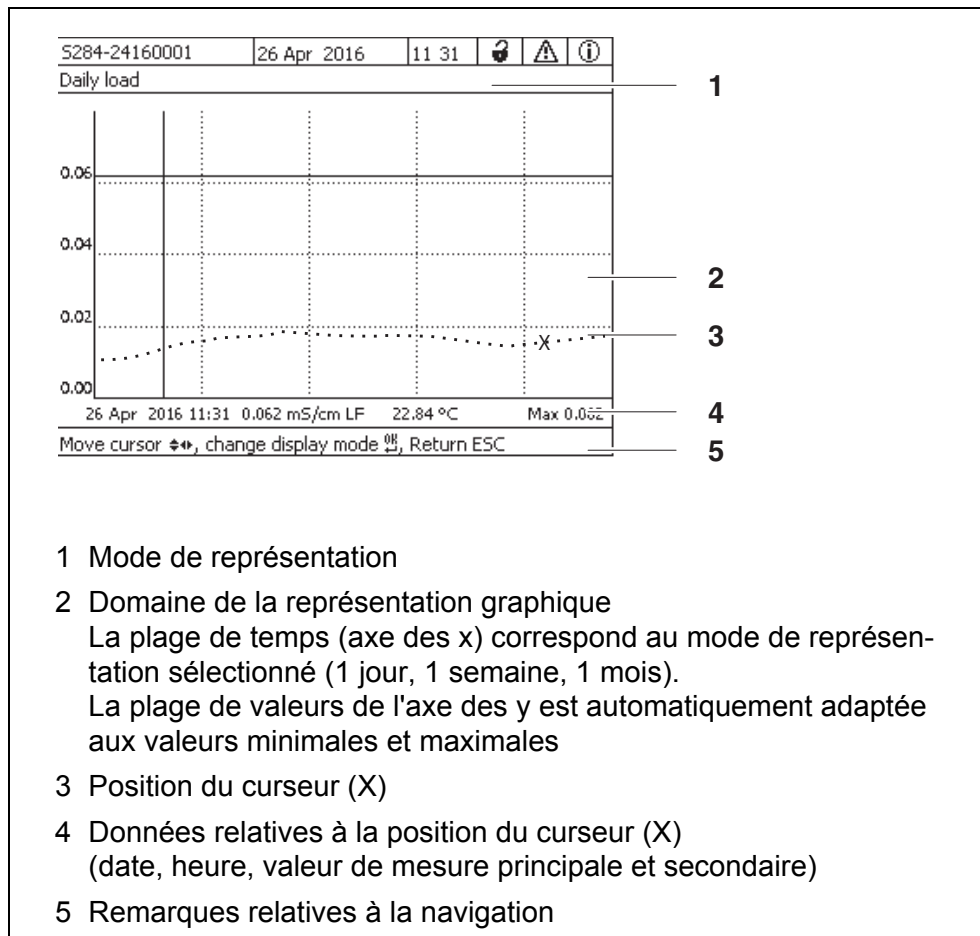


fig. 4-12 Charge journalière sonde sélectionnée (exemple)

### Représentation de valeurs de mesure enregistrées

- 1 Avec **<M>**, commuter sur l'affichage de la valeur mesurée.
- 2 Avec **<▲ ▼ ◀ ▶ >**, sélectionner une sonde IQ.
- 3 Avec **<OK>**, ouvrir le menu *Affichage / options*.
- 4 Avec **<▲ ▼ ◀ ▶ >**, sélectionner l'un des modes de représentation
  - Charge mensuelle sonde sélectionnée
  - Charge hebdomadaire sonde sélectionnée
  - Charge journalière sonde sélectionnée
  - Liste val. mesurées sonde sélectionnée
 et confirmer avec **<OK>**.  
 La représentation sélectionnée s'affiche.

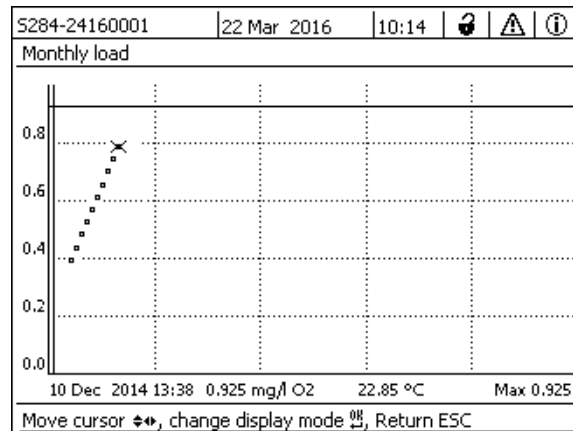


fig. 4-13 Charge mensuelle sonde sélectionnée (exemple)

- 5 Avec <▲ ▼ ◀ ▶ >, déplacer le curseur (X) le long de la courbe des valeurs de mesure. Le curseur (X) marque la valeur de mesure sélectionnée.
- 6 Avec <OK>, commuter dans le prochain mode de représentation à période de représentation plus petite.  
ou  
Avec <ESC>, commuter dans le prochain mode de représentation à période de représentation plus grande.

#### 4.4.5 Transfert de données de mesure enregistrées sur un ordinateur personnel

Il est possible de transférer les valeurs de mesure enregistrées sur un ordinateur personnel via l'interface Ethernet. Pour plus de détails sur le transfert de données (voir paragraphe 6).

### 4.5 Messages et journal de bord

Le IQ SENSOR NET surveille constamment l'état de l'ensemble du système. Si le IQ SENSOR NET détecte des modifications du système, elle émet un message. Les nouveaux messages s'identifient à des symboles d'info ou d'erreur clignotant à l'écran.

Tous les messages sont enregistrés dans le journal de bord.

#### 4.5.1 Types de messages

Le système distingue deux types de messages :

- **Erreur** ⚠  
Indique un état critique dans le système, ou dans un des composants du système, qui exige des mesures immédiates.  
En cas de nouveaux messages d'erreur, le symbole d'erreur clignote à l'écran.
- **Information** ⓘ  
Information qui n'exige pas de mesures immédiate.  
En cas de nouvelles informations, le symbole d'info clignote à l'écran.



En cas d'erreur, ouvrir aussitôt le texte de message détaillé dans le journal de bord et exécuter les mesures recommandées. Une fois les mesures exécutées, marquer le message comme ayant été lu (voir paragraphe 4.5.3).

#### 4.5.2 Journal de bord

Le journal de bord est une liste de tous les messages de tous les composants raccordés. Le journal de bord peut contenir jusqu'à 1000 entrées. Une fois le nombre de 1000 entrées atteint, les entrées les plus anciennes sont effacées.

L'arrivée de nouveaux messages se reconnaît au clignotement du symbole d'info ou d'erreur. Dans le journal de bord, les messages les plus récents sont toujours en tête de liste. Ces messages ne sont accompagnés d'aucun crochet dans le champ d'état.

Le clignotement du symbole d'info ou d'erreur cesse seulement après que tous les textes de message détaillés ont été ouverts et cochés dans le journal de bord avec un crochet (✓) (voir paragraphe 4.5.3).

## Structure du journal de bord

5284-24160001		22 Mar 2016		10:14		🔒 ⚠️ ⓘ	
Log book of entire system							
⚠️	SYS	EI9141	26 Mai 2008	10:29			
ⓘ	SYS	II4141	26 Mai 2008	10:29			
ⓘ	SYS	II2141	26 Mai 2008	10:27			✓
⚠️	SYS	EI5141	26 Mai 2008	10:27			✓
ⓘ	SYS	II2141	26 Mai 2008	10:25			✓
⚠️	SYS	EI5141	26 Mai 2008	10:25			✓
⚠️	SYS	EI5141	26 Mai 2008	10:25			✓
⚠️	SYS	EI5141	26 Mai 2008	10:24			✓
ⓘ	SYS	II2141	26 Mai 2008	10:22			✓
⚠️	SYS	EI5141	26 Mai 2008	10:22			✓
ⓘ	SYS	II2141	26 Mai 2008	10:08			✓
⚠️	SYS	EI5141	26 Mai 2008	09:45			✓
Open	message/ack	nowledge message					
1	2	3		4			5

1 Catégorie de message (symbole d'erreur ou d'info)  
 2 Composant qui a déclenché le message.  
 SYS Système (transmetteur universel, contrôleur)  
 S01 Sonde IQ (numéro 01)  
 S?? Sonde IQ (inactive, groupe de données effacé)  
 D01 Module de sortie DIQ (numéro 01)  
 D?? Module de sortie DIQ (inactif, groupe de données effacé)  
 3 Code de message  
 4 Date et heure du message  
 5 Champ d'état du message  
 ✓ Message acquitté  
 pas de crochet Message non acquitté

fig. 4-14 Registre système entier

Le système propose les journaux de bord suivants :

- **Registre système entier :**  
Liste de tous les messages provenant de tous les composants raccordés
- **Registre sonde sélectionnée :**  
Liste de tous les messages provenant d'une même sonde IQ.

À chaque message provenant d'un composant opérationnel correspond un texte de message détaillé. Les textes de message détaillés correspondant à chaque message se trouvent dans le journal de bord (voir paragraphe 4.5.3) et dans le mode d'emploi du composant ayant envoyé le message.

## Structure du code de message

Le code de message est composé de 6 caractères et peut contenir des chiffres et des lettres, par ex. : II21171.

II2 171

Emplacement	Information	Explication
1 - 3	Message en bref	Le message en bref contient les informations suivantes sur le message : Catégorie, type et numéro de type
	1 : Catégories possibles	<ul style="list-style-type: none"> <li>● Message d'info (I)</li> <li>● Message d'erreur (E)</li> </ul>
	2 : Types possibles	<ul style="list-style-type: none"> <li>● Données de calibration (C)</li> <li>● Installation et mise en service (I)</li> <li>● Instructions de service et de réparation (S)</li> <li>● Instructions d'application (A)</li> </ul>
	3 : Numéro de type	Chaque type contient des sous-types (0..9A..Z)
4 - 6	Code de composant raccordé	Le code de composant raccordé à trois signes désigne le composant raccordé qui a généré le message. Le code de composant raccordé se trouve pour chaque composant dans le mode d'emploi correspondant au chapitre

**Exemple :**  
**Code de message**  
**II2171**

Le composant raccordé "171" (transmetteur universel DIQ/S 284) envoie un message sous la forme d'un message en bref "II2".  
Il s'agit d'un message d'info (I) du type Installation (I) avec numéro de type (2).  
Le texte de message détaillé correspondant au message en bref (II2) se trouve dans le journal de bord et dans le mode d'emploi du composant raccordé qui a émis le message.





Le texte de message détaillé du journal de bord contient une description détaillée du code de message et, le cas échéant, des mesures à exécuter.

Les textes de message détaillés se trouvent également dans les modes d'emploi des différents composants.



Le journal de bord montre l'état actuel au moment de son ouverture. Si de nouveaux messages arrivent alors que le journal de bord est ouvert, ceux-ci n'apparaissent pas dans le journal de bord. Comme d'ordinaire, ces nouveaux messages sont annoncés par le clignotement des symboles d'erreur ou d'info. Le journal de bord actuel contenant les nouveaux messages s'affichera seulement après fermeture et nouvelle ouverture du journal de bord.

### 4.5.3 Consultation des textes de message détaillés

- 1 Avec **<M>**, commuter sur l'affichage de la valeur mesurée.
- 2 Avec **<OK>**, ouvrir le menu *Affichage / options*.
- 3 Avec **<▲ ▼ ◀ ▶ >** et **<OK>**, sélectionner et ouvrir *310 - Registre système entier*.  
Une liste d'entrées dans le journal de bord s'affiche.
- 4 Avec **<▲ ▼ ◀ ▶ >** et **<OK>**, sélectionner et confirmer une nouvelle entrée dans le journal de bord (sans crochet).  
Le texte du message s'affiche avec de plus amples informations sur l'entrée de journal de bord sélectionnée.

S284-24160001	22 Mar 2016	10:14			
Log book of entire system					
	SYS	EI9141	26 Mai 2008	10:29	
	SYS	II4141	26 Mai 2008	10:29	
	SYS	II2141	26 Mai 2008	10:27	✓
	SYS	EI5141	26 Mai 2008	10:27	✓
	SYS	II2141	26 Mai 2008	10:25	✓
	SYS	EI5141	26 Mai 2008	10:25	✓
	SYS	EI5141	26 Mai 2008	10:25	✓
	SYS	EI5141	26 Mai 2008	10:24	✓
	SYS	II2141	26 Mai 2008	10:22	✓
	SYS	EI5141	26 Mai 2008	10:22	✓
	SYS	II2141	26 Mai 2008	10:08	✓
	SYS	EI5141	26 Mai 2008	09:45	✓
Open message/acknowledge message					

fig. 4-15 Registre système entier

- 5 Avec **<OK>**, acquitter le message. Un crochet s'affiche dans l'entrée de journal de bord.
- 6 Avec **<ESC>**, quitter le texte du message.



Si un nouveau texte de message est acquitté dans le journal de bord, le message est considéré comme lu. Quand tous les messages d'erreur ou d'information sont acquittés, les symboles cessent de clignoter.

Pour acquitter tous les messages à la fois, utiliser la fonction *Prendre connaissance de tous les messages* (voir paragraphe 4.5.4).



Les textes de message sont enregistrés dans le composant raccordé émetteur. C'est pourquoi les informations complémentaires relatives à une entrée du journal de bord pour une sonde IQ, telles que par ex. messages de calibration, textes de remarque et d'aide, sont accessibles seulement lorsque le composant est raccordé et opérationnel.

Si un texte de message n'est pas disponible, parce que par ex. un composant n'est pas relié au système, il est possible de chercher le texte détaillé du message comme suit :

- Les messages du système se trouvent dans ce mode d'emploi au paragraphe 12.1.
- Les messages d'un composant se trouvent dans le mode d'emploi de ce composant.

#### 4.5.4 *Prendre connaissance de tous les messages*

- 1 Avec **<M>**, commuter sur l'affichage de la valeur mesurée.
- 2 Avec **<S>**, ouvrir le menu *Réglages/Settings*.
- 3 Avec **<▲ ▼ ◀ ▶ >**, sélectionner l'option de menu *Service* et confirmer avec **<OK>**.
- 4 Avec **<▲ ▼ ◀ ▶ >**, sélectionner l'option de menu *Prendre connaissance de tous les messages* et confirmer avec **<OK>**. Une interrogation de sécurité va s'ouvrir.
- 5 Avec **<▲ ▼ ◀ ▶ >**, sélectionner *Prendre connaissance* et confirmer avec **<OK>**. Tous les messages sont acquittés. Le symbole d'erreur et le symbole d'info ne clignotent plus.

## 4.6 Données de calibration



Les détails relatifs à la calibration se trouvent dans le mode d'emploi de la sonde IQ.

Pour chaque calibration de sondes IQ susceptibles d'être calibrées, une entrée s'inscrit dans le journal de bord. Les entrées dans le journal de bord contiennent les informations suivantes :

- Date de calibration
- Calibration réussie ou échec de la calibration.

Les données de calibration détaillées pour la dernière calibration sont réunies dans la vue d'ensemble *Historiq calib sonde sélectionnée*.



Toutes les données de calibration sont enregistrées dans la sonde IQ. Pour consulter les données de calibration d'une sonde IQ, il faut que cette sonde IQ soit raccordée au système IQ SENSOR NET et opérationnelle.

### 4.6.1 Entrées de calibration dans le journal de bord

Dans le journal de bord sont inscrites la date et l'heure de la calibration. Le texte du message correspondant contient la remarque sur le succès ou l'échec de la calibration. Il est possible de consulter les valeurs déterminées lors de la calibration dans l'historique des calibrations (voir paragraphe 4.6.2).

- 1 Avec **<M>**, appeler l'affichage de la valeur mesurée.
- 2 Avec **<▲ ▼ ◀ ▶ >**, marquer une sonde et confirmer avec **<OK>**.  
Le menu *Affichage / options* s'ouvre.
- 3 Avec **<▲ ▼ ◀ ▶ >**, marquer l'option de menu *Registre sonde sélectionnée* et confirmer avec **<OK>**. Les entrées de calibration sont identifiables dans le journal de bord au code de message (ICxxxx et ECxxxx).
- 4 Avec **<▲ ▼ ◀ ▶ >** et **<OK>**, sélectionner et ouvrir une entrée de calibration (ECxxxx ou ICxxxx).
- 5 Avec **<▲ ▼ ◀ ▶ >**, quitter l'*Historiq calib sonde sélectionnée*.

#### 4.6.2 Historique des calibrations

L'historique des calibrations contient les données de calibration détaillées des dernières calibrations.

- 1 Avec **<M>**, appeler l'affichage de la valeur mesurée.
- 2 Avec **<▲ ▼ ◀ ▶ >**, marquer une sonde et confirmer avec **<OK>**.  
Le menu *Affichage / options* s'ouvre.
- 3 Avec **<▲ ▼ ◀ ▶ >**, marquer l'option de menu *Historiq calib sonde sélectionnée* et confirmer avec **<OK>**.  
L'historique des calibrations avec les résultats des dernières calibrations s'ouvre.
- 4 Avec **<M>**, quitter la vue d'ensemble *Historiq calib sonde sélectionnée*.

#### 4.7 Info d'état de sondes et de sorties

L'affichage de l'état de l'appareil offre une vue d'ensemble claire sur les états actuels des sondes (info de sonde) et des sorties dans le système IQ SENSOR NET.

L'affichage d'état est accessible dans le menu *Réglages/Settings/Service/Liste des tous composants* (voir paragraphe 4.10).

- 1 Appeler la *Liste des tous composants* (voir paragraphe 4.10).
- 2 Avec **<▲ ▼ ◀ ▶ >**, marquer le composant désiré et confirmer avec **<OK>**.
  - Module de sortie : La fenêtre *Statut de chaines de sorties* s'ouvre (pour plus de détails, voir mode d'emploi du module de sortie).
  - Sonde : L'info de sonde s'ouvre (pour plus de détails, voir mode d'emploi de la sonde sélectionnée).




S284-24160001	22 Mar 2016	10:31			
Status of output channels					
No.	Name	Chan.	Status		
D01		R1	open		
D01		R2	open		
D01		R3	open		
D01		C1	0.00 mA		
D01		C2	0.00 mA		
D01		C3	0.00 mA		
Return ESC					

fig. 4-16 Liste des tous composants avec info de sonde

3 Avec **<M>** ou **<ESC>**, quitter la fenêtre *Statut de chaines de sorties*.

#### 4.8 Déroulement général pour la calibration, le nettoyage, la maintenance ou la réparation des sondes IQ

Lors de la calibration, du nettoyage, de la maintenance et de la réparation d'une sonde IQ, il faudrait toujours activer l'état de maintenance de la sonde IQ concernée.

Dans l'état de maintenance,

- le système ne réagit pas à la valeur de mesure actuelle ou à l'état de la sonde IQ sélectionnée,
- les sorties reliées sont gelées,
- les défauts de sonde IQ n'entraînent pas les modifications d'état des sorties reliées.

L'état de maintenance pour les sondes IQ s'active automatiquement

- lors de la calibration. Après achèvement de la calibration, la sonde IQ reste en état de maintenance jusqu'à ce que l'état de maintenance soit désactivé manuellement (voir paragraphe 4.8.3)
- pendant un cycle de nettoyage à l'air comprimé.

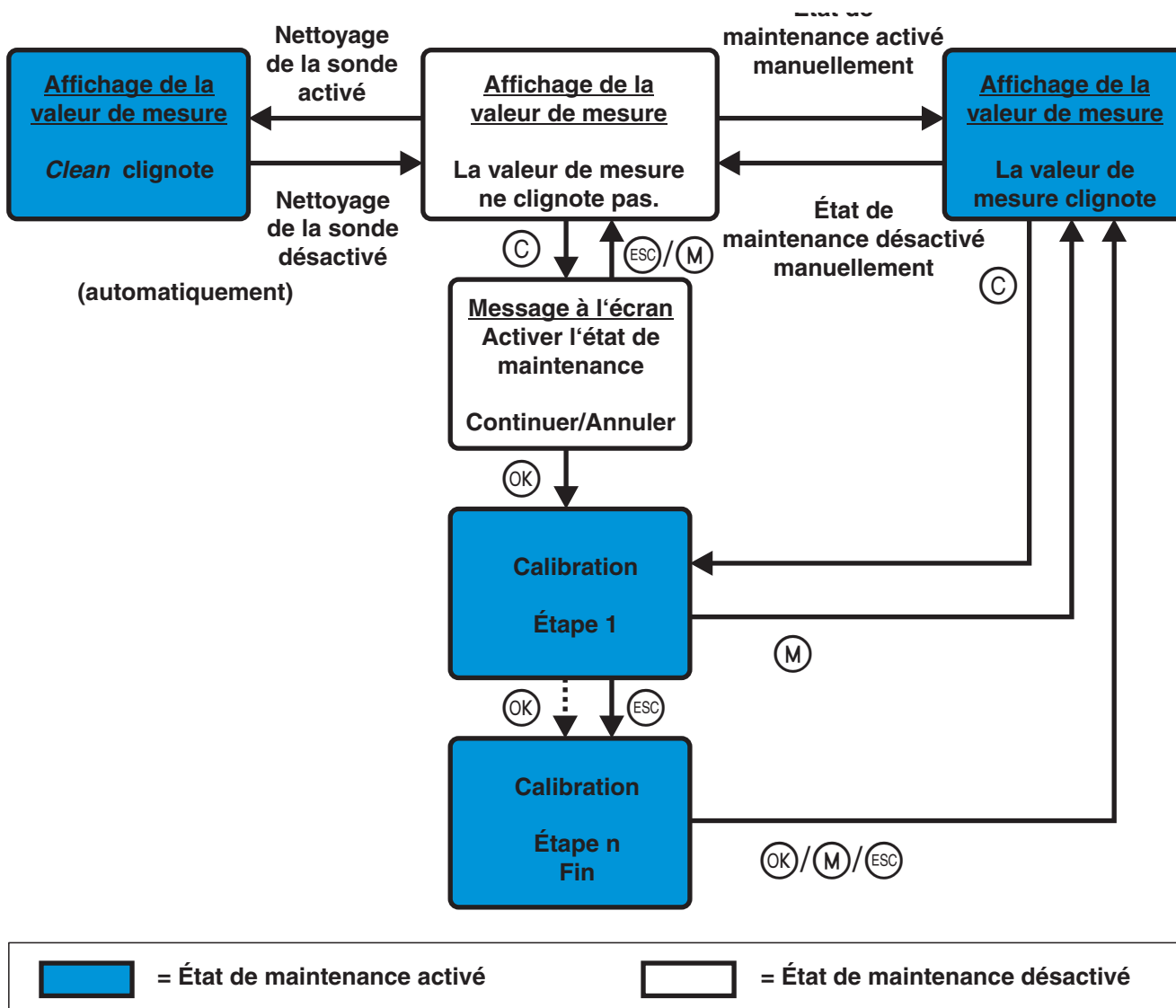
Lors de la calibration, du nettoyage, de la maintenance ou des réparations des sondes IQ, il convient donc de respecter le déroulement suivant.

**Déroulement**

- 1 Activer l'état de maintenance pour la sonde IQ (voir paragraphe 4.8.2). L'affichage de la sonde clignote dans l'affichage de la valeur mesurée.
- 2 Retirer la sonde de la solution de mesure.
- 3 Effectuer la calibration en laboratoire, le nettoyage, la maintenance ou la réparation (retrait et remplacement) de la sonde (voir à ce sujet, le mode d'emploi des composants pour la sonde concernée).
- 4 Replonger la sonde dans la solution de mesure.
- 5 Attendre que la valeur de mesure ne change plus.
- 6 Désactiver l'état de maintenance pour la sonde (voir paragraphe 4.8.3). L'affichage de la sonde ne clignote plus dans l'affichage de la valeur mesurée.

**4.8.1 État de maintenance de sondes IQ**

Le schéma suivant donne une vue d'ensemble sur les situations dans lesquelles la sonde IQ se trouve en état de maintenance.



#### 4.8.2 Activation de l'état de maintenance

Pour effectuer le nettoyage, la maintenance ou la réparation (enlèvement et remplacement) d'une sonde IQ, activer manuellement l'état de maintenance.

- 1 Avec **<M>**, appeler l'affichage de la valeur mesurée.
- 2 Avec **<▲ ▼ ◀ ▶ >**, sélectionner la sonde pour laquelle l'état de maintenance doit être activé.  
L'affichage de la sonde ne clignote pas dans l'affichage de la valeur mesurée.
- 3 Avec **<OK>**, ouvrir le menu *Affichage / options*.

- 4 Avec <▲ ▼ ◀ ▶ >, marquer l'option de menu *Switch état maintenance on/off* et confirmer avec <OK>.  
Une fenêtre contextuelle relative à l'état de maintenance s'ouvre.
- 5 Confirmer avec <OK> *Continuer*.  
La sonde sélectionnée se trouve en état de maintenance. Les sorties reliées sont gelées, .
- 6 Avec <M>, appeler l'affichage de la valeur mesurée.  
L'affichage de la sonde clignote dans l'affichage de la valeur mesurée.

Effectuer ensuite le nettoyage, la maintenance ou la réparation (enlèvement et remplacement) prévue (enlèvement et remplacement).

Une fois terminés la calibration, le nettoyage, la maintenance ou la réparation, désactiver manuellement l'état de maintenance (voir paragraphe 4.8.3).

#### 4.8.3 Désactivation de l'état de maintenance

- 1 Avec <M>, appeler l'affichage de la valeur mesurée.
- 2 Avec <▲ ▼ ◀ ▶ >, sélectionner la sonde pour laquelle l'état de maintenance doit être désactivé.  
L'affichage de la sonde clignote dans l'affichage de la valeur mesurée.
- 3 Avec <OK>, ouvrir le menu *Affichage / options*.
- 4 Avec <▲ ▼ ◀ ▶ >, marquer l'option de menu *Switch état maintenance on/off* et confirmer avec <OK>.  
Une fenêtre contextuelle relative à l'état de maintenance s'ouvre.
- 5 Confirmer avec <OK> *Continuer*.  
L'état de maintenance est désactivé pour la sonde sélectionnée. Les sorties reliées sont débloquées.
- 6 Avec <M>, appeler l'affichage de la valeur mesurée.  
L'affichage de la sonde ne clignote pas dans l'affichage de la valeur mesurée.





En cas de panne du secteur, les sorties se mettent automatiquement en veille (relais : ouvert, sortie courant : 0 A ; voir mode d'emploi de composant relatif au module de sortie). Après la fin de la panne de secteur, les sorties fonctionnent à nouveau comme défini par l'utilisateur.

En cas de panne de secteur alors que l'état de maintenance est activé pour une sonde IQ reliée à une sortie, les sorties courant et relais fonctionnent à nouveau comme défini par l'utilisateur seulement après désactivation de l'état de maintenance (voir paragraphe 4.8.3).

## 4.9 Port USB

Il est possible d'utiliser les ports USB du DIQ/S 28X pour les fonctions suivantes :

- Sauvegarde des données du IQ SENSOR NET sur une mémoire USB (voir paragraphe 4.9.1)
- Transfert de données de configuration sur le transmetteur universel (voir paragraphe 4.9.2)
- Exécution d'une mise à jour du logiciel (voir paragraphe 4.11)
- Accès au système avec l'Electronic Key (voir paragraphe 4.3)

### 4.9.1 Sauvegarde de données du IQ SENSOR NET sur une mémoire USB

Il est possible de sauvegarder les types de données suivants :

- Données de configuration (voir paragraphe 4.9.2)
- Données de mesure (voir paragraphe 4.9.2)
- Journal de bord
- Historique des calibrations

Il est possible de transférer à nouveau les données de configuration de la mémoire USB sur le IQ SENSOR NET. De cette manière, cela permet de générer très facilement des systèmes à configuration identique.

#### Sauvegarde de données

- 1 Avec **<M>**, commuter sur l'affichage de la valeur mesurée.
- 2 Avec **<S>**, ouvrir le menu *Einstellungen/Settings*.

- 3 Avec <▲ ▼ ◀ ▶ > et <OK>, ouvrir le menu *Transfert des données à la mémoire USB*.
- 4 Avec <▲ ▼ ◀ ▶ >, sélectionner les données à sauvegarder
  - *Suavegarde de la configuration*
  - *Stockage des données mesurées:*
  - *Log book*
  - *Historique Calibration*et confirmer avec <OK>.
- 5 Les données sont préparées pour le transfert.



Il est possible d'interrompre la sauvegarde des données en marquant l'option Annuler avec <▲ ▼ ◀ ▶ > et en confirmant avec <OK>. Les données ne seront pas enregistrées sur la mémoire USB.

- 6 Avec <▲ ▼ ◀ ▶ >, marquer l'option *Mémoriser* et confirmer avec <OK>. Les données sélectionnées sont enregistrées dans la mémoire USB.

#### 4.9.2 Restauration de la configuration du système

La restauration d'une configuration sur le transmetteur universel s'effectue manuellement à partir de la mémoire USB. Pour assurer la sauvegarde de la configuration sur la mémoire USB, effectuer régulièrement une sauvegarde manuelle sur la mémoire USB.

##### Restauration manuelle

Pour transférer des données de configuration sur le transmetteur universel, procéder comme suit :

- 1 Avec <S>, ouvrir le menu *Réglages/Settings*.
- 2 Avec <▲ ▼ ◀ ▶ >, sélectionner l'option de menu *Transfert des données à la mémoire USB* et confirmer avec <OK> .
- 3 Avec <▲ ▼ ◀ ▶ >, sélectionner l'option de menu *Konfiguration zurückschreiben* et confirmer avec <OK> . Le processus démarre.
- 4 Attendre l'achèvement de la restauration des données.
- 5 Confirmer le message de fin avec <OK>.

#### 4.10 Information sur les versions de logiciel

Le système donne des informations sur les versions logicielles actuelles des différents composants raccordés au IQ SENSOR NET.

- 1 Avec **<M>**, appeler l'affichage de la valeur mesurée.
- 2 Avec **<S>**, ouvrir le menu *Réglages/Settings*.
- 3 Avec **<▲ ▼ ◀ ▶ >**, marquer l'option de menu *Service* et confirmer avec **<OK>**. La fenêtre de dialogue *Service* s'ouvre.
- 4 Avec **<▲ ▼ ◀ ▶ >**, marquer l'option de menu *Liste des tous composants* et confirmer avec **<OK>**.  
La fenêtre de dialogue *Liste des tous composants* s'ouvre.



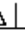
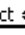

5284-24160001		22 Mar 2016	10:14	  
List of all components				
No.	Model	Ser. no.	Softw. vers.	
SYS	CTRL TC2020	99000001	9.01	
S01	SensoLyt700IQ	99160001	2.18	
S02	TriOxmatic700IQ	01341000	2.21	
S05	TetraCon700IQ	99190001	2.30	
ADA	VARION700IQ	04460001	9.15	
S03	VARION A	04460001	9.15	
S04	VARION N	04460001	9.15	
D01	MIQCR3	99200001	2.80	
Select  , view component status 				

fig. 4-17 Liste des tous composants

- 5 Avec **<M>** ou **<ESC>**, quitter la fenêtre de dialogue *Liste des tous composants*.



Si la version logicielle déterminée pour l'un des composants raccordés ne correspond pas à la version la plus récente, il est possible d'effectuer une mise à jour du logiciel via l'interface USB (voir paragraphe 4.11).

#### 4.11 Mise à jour logicielle pour DIQ/S 28X

La Mise à jour logicielle permet de maintenir le transmetteur universel DIQ/S 28X et tous les composants actifs au niveau le plus actuel du logiciel de l'appareil.

Le pack de mises à jour contenant les logiciels actuels des composants actifs du système IQ SENSOR NET ainsi que des instructions détaillées pour la mise en œuvre sont disponibles sur le site [www.WTW.com](http://www.WTW.com).

Le transfert du logiciel de l'appareil sur le System 28X s'effectue via l'interface USB et une mémoire USB.



La Mise à jour logicielle ne modifie pas les réglages de mesure non plus que les données de mesure et de calibration.



Il est possible de consulter les versions logicielles de tous les composants raccordés dans la fenêtre de dialogue *Liste des tous composants* (voir paragraphe 4.11).

## 5 Réglages/Setup

### 5.1 Sélection de la langue

Une liste indique toutes les langues système disponibles.

- 1 Avec **<S>**, ouvrir le menu *Réglages/Settings*.
- 2 Avec **<▲ ▼ ◀ ▶ >** et **<OK>**, sélectionner et confirmer l'option de menu *Langue/Language*.  
L'écran *Langue/Language* s'ouvre.

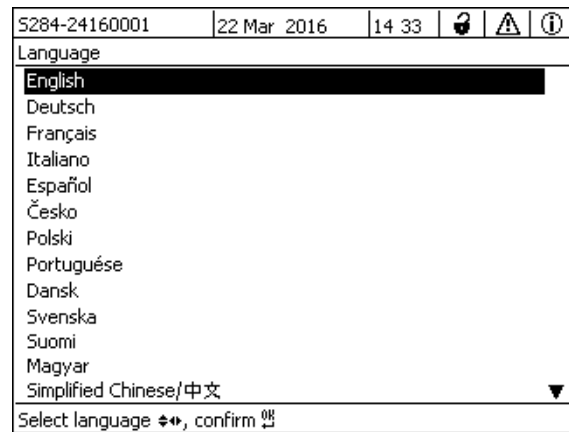


fig. 5-1 Langue/Language

- 3 Avec **<▲ ▼ ◀ ▶ >**, sélectionner une langue dans la liste et confirmer avec **<OK>**.  
La langue active est marquée par un crochet.
- 4 Avec **<ESC>**, passer dans le niveau de menu supérieur.  
ou :  
Avec **<M>**, commuter sur l'affichage de la valeur mesurée.



Si la langue de système sélectionnée n'est pas disponible dans un composant, tous les affichages de ce composant raccordé (par ex. sonde, transmetteur universel, module de sortie) se font dans la langue par défaut qui est l'*anglais*. Pour activer la langue de système sélectionnée pour ce composant, il faut effectuer une mise à jour du logiciel de ce composant (voir paragraphe 4.11).

## 5.2 Réglages de terminal du DIQ/S 28X

Les réglages de terminal comprennent :

- *Nom du terminal*
- *Luminosité de l'écran*
- *Luminosité (mode veille)*

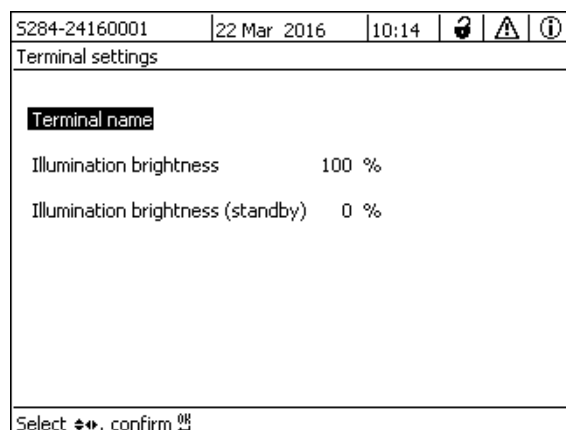


fig. 5-2 Terminaleinstellungen

Réglage	Sélection/ valeurs	Explication
<i>Nom du terminal</i>	AaBb..Zz 0..9µ%&/() +--><!?!?_°	séquence de 15 signes maximum définie par l'utilisateur
<i>Luminosité de l'écran</i>	AUTO 0 ... 100 %	luminosité de l'écran pour la commande du terminal
<i>Luminosité (mode veille)</i>	AUTO 0 ... 50 %	luminosité de l'écran en cours de fonctionnement, lorsqu'aucune entrée n'est effectuée avec les touches pendant une période relativement longue

## 5.3 Contrôle d'accès

La fonction *Contrôle d'accès* permet de déterminer les paramètres de sécurité pour le IQ SENSOR NET.

Le DIQ/S 28X propose les degrés de sécurité du système suivants :

- Contrôle d'accès  
(4 degrés d'autorisation, voir paragraphe 5.3.1):

- Pas de contrôle d'accès
  - Droit d'administrateur
  - Droit de maintenance
  - Droit de consultation
- Contrôle d'accès avec blocage de l'appareil (voir paragraphe 5.3.2):



Accès au système lorsque le contrôle d'accès est actif (voir paragraphe 4.3).

**État à la livraison** En l'état à la livraison, le contrôle d'accès est désactivé. Chaque utilisateur peut exécuter toutes les fonctions.

**Sauvegarde du mot de passe** Si un contrôle d'accès est activé pour le IQ SENSOR NET et que le mot de passe administrateur est perdu, l'accès rapide de l'administrateur au IQ SENSOR NET n'est plus possible.

Pour éviter de perdre le mot de passe, il est recommandé de créer une sauvegarde du mot de passe administrateur. Ceci est également valable en cas d'utilisation de l'Electronic Key.

Pour sauvegarder le mot de passe administrateur, il est possible de le noter par ex. sur une Electronic Key et/ou sur papier ou sur un ordinateur personnel. Conserver les mots de passe dans un endroit sûr.



Si le IQ SENSOR NET est bloqué et le mot de passe administrateur perdu, il est possible de débloquent le système avec un mot de passe maître. Contacter le Service technique.





Le mot de passe maître est valable pour une durée de 7 jours.

Si le IQ SENSOR NET a été débloquent avec le mot de passe maître, nous recommandons de noter le mot de passe administrateur régulier et de le conserver dans un endroit sûr.

### 5.3.1 Activation du contrôle d'accès

Le contrôle d'accès propose dans le système trois droits d'utilisateur pré-configurés. Il est possible de protéger chaque type d'utilisateur par un mot de passe qui lui est propre.

**Droit d'utilisateur** Le droit d'utilisateur actuel est représenté à l'écran par les symboles ci-dessous.

Validité	Droit d'utilisateur	Symbole	Autorisations
dans tout le système	Réglages validés (contrôle d'accès désactivé)		Toutes les fonctions du système sont accessibles à tous les utilisateurs
	<i>Administration</i>		<ul style="list-style-type: none"> <li>● Accès uniquement avec mot de passe</li> <li>● Modification des réglages système</li> <li>● Octroi de droits d'utilisateur</li> <li>● Calibration</li> <li>● Sauvegarde de données</li> <li>● Restauration de la configuration</li> <li>● Consultation des valeurs de mesure</li> <li>● Exécution de mises à jour logicielles</li> </ul>
	<i>Maintenance</i>		<ul style="list-style-type: none"> <li>● Accès uniquement avec mot de passe</li> <li>● Calibration</li> <li>● Sauvegarde de données</li> <li>● Consultation des valeurs de mesure</li> </ul>
	<i>Visualisation</i>		<ul style="list-style-type: none"> <li>● sans blocage de l'appareil : Accès sans mot de passe</li> <li>● avec blocage de l'appareil : Accès uniquement avec mot de passe</li> <li>● Sauvegarde de données</li> <li>● Consultation des valeurs de mesure</li> </ul>
pour l'appareil sur lequel la fonction a été activée	Blocage de l'appareil		<ul style="list-style-type: none"> <li>● Blocage de l'appareil désactivé : Droits d'utilisateur comme pour la fonction de <i>Visualisation</i>.</li> <li>● Blocage de l'appareil actif : Le System 28X est bloqué. Seul le logo du IQ SENSOR NET s'affiche. Accès uniquement avec mot de passe.</li> </ul>

### Activation du contrôle d'accès

- 1 Avec <S>, ouvrir le menu *Réglages/Settings*.
- 2 Avec <▲ ▼ ◀ ▶ > et <OK>, sélectionner et confirmer l'option de menu *Contrôle d'accès*.  
La fenêtre de dialogue *Contrôle d'accès simple* s'ouvre.



- 3 Avec <▲ ▼ ◀ ▶ >, sélectionner la fonction *Contrôle d'accès étendu activé* et confirmer avec <OK>.  
Le droit d'utilisateur et le blocage de l'appareil sont sélectionnables.

5284-24160001	22 Mar 2016	15 25	🔒	⚠	ℹ
Extended access control					
User right		Access code			
Administration		1111			
Maintenance		2222			
Viewer		3333			
Device lock		active			
Extended access control		active			
Apply settings					
Select menu item ⬅➡, edit 🗑					

fig. 5-3 Einstellungen/Settings -> Contrôle d'accès -> Contrôle d'accès étendu

L'appareil génère automatiquement un mot de passe pour chaque droit d'utilisateur. Il est possible de reprendre ce mot de passe ou de le modifier.

- 4 Avec <▲ ▼ ◀ ▶ >, sélectionner un droit d'utilisateur et confirmer avec <OK>.  
Dans le dialogue de sélection, modifier si besoin le mot de passe et/ou sauvegarder le mot de passe sur une mémoire USB raccordée.
- 5 Noter les mots de passe.  
Pour des raisons de sécurité, il est recommandé de sauvegarder d'une manière supplémentaire au moins le mot de passe administrateur afin de pouvoir y avoir accès en cas d'urgence.
- 6 Avec <▲ ▼ ◀ ▶ >, sélectionner la fonction *Appliquer paramètres* et confirmer avec <OK>.  
Une interrogation de sécurité s'ouvre.
- 7 Avec <▲ ▼ ◀ ▶ >, sélectionner *OK* et confirmer avec <OK>.  
Les réglages sont repris.  
La fenêtre *Contrôle d'accès étendu* est encore ouverte.  
Les mots de passe actuels sont visibles.  
L'autorisation *Visualisation* est active.

### Désactivation du contrôle d'accès

- 1 Avec <OK>, ouvrir le menu *Affichage / options / Changer permissions utilisateur*.  
L'interrogation du mot de passe s'affiche.

- 2 Avec <▲ ▼ ◀ ▶ > et <OK>, entrer le mot de passe administrateur et confirmer.
- 3 Avec <S>, ouvrir le menu *Réglages/Settings*.  
Désactiver le contrôle d'accès.  
Reprendre le réglage.

### 5.3.2 Activation du blocage de l'appareil

La fonction *Système verrouillé* permet de protéger le transmetteur universel non seulement contre la commande non autorisée mais aussi contre la consultation non autorisée des valeurs de mesure actuelles. En activant le blocage de l'appareil, vous activez également le mot de passe autorisant la consultation des valeurs de mesure.

Après écoulement d'un intervalle réglé sans entrées effectuées par un utilisateur, le système est automatiquement bloqué. L'écran affiche seulement le logo du IQ SENSOR NET.

#### Activation du blocage de l'appareil

- 1 Appeler le contrôle d'accès (voir paragraphe 5.3.1).
- 2 Avec <▲ ▼ ◀ ▶ >, sélectionner la fonction *Système verrouillé* et confirmer avec <OK>.  
Un crochet s'affiche auprès de la fonction.
- 3 Avec <▲ ▼ ◀ ▶ >, sélectionner la fonction *Appliquer paramétrages* et confirmer avec <OK>.  
Une interrogation de sécurité va s'ouvrir.
- 4 Avec <▲ ▼ ◀ ▶ >, sélectionner OK et confirmer avec <OK>.  
Les réglages sont repris.  
La fenêtre de dialogue *Contrôle d'accès* est encore ouverte.  
Les mots de passe actuels sont visibles.

#### Désactivation du blocage de l'appareil

- 1 Avec <OK>, ouvrir le menu *Affichage / options / Changer permissions utilisateur*.  
L'interrogation du mot de passe s'affiche.
- 2 Avec <▲ ▼ ◀ ▶ > et <OK>, entrer le mot de passe administrateur et confirmer.
- 3 Avec <S>, ouvrir le menu *Réglages/Settings*.  
Désactiver le contrôle d'accès.  
Reprendre le réglage.

### 5.3.3 Electronic Key

L'administrateur peut simplifier l'accès au IQ SENSOR NET en déposant le mot de passe sur une mémoire USB. Cette mémoire USB devient alors l'Electronic Key.

Lors de la connexion de l'Electronic Key sur le System 28X, le droit d'utilisateur déposé dessus avec mot de passe correspondant est automatiquement lu. L'utilisateur de l'Electronic Key est connecté sur le système avec son droit d'utilisateur sans autre interrogation du mot de passe.

Lors de la déconnexion de l'Electronic Key, le IQ SENSOR NET revient automatiquement au droit d'utilisateur le plus faible.

Il est possible de mémoriser sur chaque Electronic Key les mots de passe de différents systèmes IQ SENSOR NET. Pour chaque système IQ SENSOR NET, il est possible de sauvegarder seulement un mot de passe sur une Electronic Key.

#### Sauvegarde d'un mot de passe sur une Electronic Key

- 1 Brancher la mémoire USB sur l'interface USB-A.
- 2 Avec **<S>**, ouvrir le menu *Réglages/Settings*.
- 3 Avec **<▲ ▼ ◀ ▶ >** et **<OK>**, sélectionner et confirmer l'option de menu *Contrôle d'accès*.  
La fenêtre de dialogue *Contrôle d'accès* s'ouvre.
- 4 Avec **<▲ ▼ ◀ ▶ >**, sélectionner un niveau d'autorisation et confirmer avec **<OK>**.
- 5 Avec **<▲ ▼ ◀ ▶ >**, sélectionner l'option de menu *Sauvegarder code d'accès sur mémoire USB* et confirmer avec **<OK>**.  
Le mot de passe donnant accès aux réglages système est sauvegardé sur la mémoire USB.

### 5.3.4 IQ SENSOR NET Accès avec contrôle d'accès actif

#### Contrôle d'accès simple :

- 🔒 ● Accès administrateur par entrée du mot de passe pour reprendre un réglage modifié :  
La protection se réactive automatiquement après modification du réglage.
- Accès administrateur par branchement de l'Electronic Key : La protection se rétablit au débranchement de l'Electronic Key

#### Contrôle d'accès (avec blocage de l'appareil) :

- Accès administrateur par entrée du mot de passe :
  - Après 10 minutes sans activation de touche, le niveau de protection le plus élevé s'active automatiquement.
  - Sélectionner le menu *Affichage / options / Visualisation seulement*  
Le niveau de protection le plus élevé est activé.
- Accès administrateur par branchement de l'Electronic Key : La protection se rétablit au débranchement de l'Electronic Key

## 5.4 Édition de la liste des sondes

L'option *Edition liste sondes* donne un aperçu de toutes les sondes IQ et de tous les groupes de données inactifs (voir paragraphe 9.3.2).

L'option *Edition liste sondes* permet de

- donner des noms de sonde (voir paragraphe 5.4.1)
- effacer des groupes de données inactifs (voir paragraphe 5.4.1)
- modifier l'ordre d'affichage des valeurs de mesure dans l'affichage de la valeur mesurée (voir paragraphe 5.4.2).

### 5.4.1 Entrée / édition de noms pour les sondes IQ

Pour identifier plus facilement les sondes IQ, il est possible de donner un nom individuel à chaque sonde IQ.

- 1 Avec **<S>**, ouvrir le menu *Réglages/Settings*.
- 2 Avec **<▲ ▼ ◀ ▶ >** et **<OK>**, sélectionner et confirmer l'option de menu *Paramétrage système Edition liste sondes*.  
L'écran *Edition liste sondes* s'ouvre.
- 3 Avec **<▲ ▼ ◀ ▶ >**, marquer la colonne *Nom sonde* et confirmer avec **<OK>**.
- 4 Avec **<▲ ▼ ◀ ▶ >**, marquer le nom d'une sonde et confirmer avec **<OK>**.

5284-24160001		22 Mar 2016	10:14	🔒	⚠	ℹ
Edit list of sensors						
No.	Model	Ser. no.	Sensor name			
S01	SensoLyt700IQ	99160001	00			
S05	TetraCon700IQ	99190001	99190001			
S02	TriOxmatic700IQ	01341000	01341000			
S03	VARION A	04460001	04460001			
S04	VARION N	04460001	04460001			
Select ⇄, display position/erase sensor <sup>OK</sup>						

fig. 5-4 Edition liste sondes

- 5 Avec <▲ ▼ ◀ ▶ > et <OK>, entrer le nom et confirmer avec <OK> (voir paragraphe 5.4.1).

#### 5.4.2 Modification de la position d'affichage

La numérotation des sondes est fixée par le système. Il est possible de déterminer de manière individuelle l'ordre des sondes dans l'affichage de la valeur mesurée et dans la vue d'ensemble donnée par l'option *Edition liste sondes*.

- 1 Avec <S>, ouvrir le menu *Réglages/Settings*.
- 2 Avec <▲ ▼ ◀ ▶ > et <OK>, sélectionner et confirmer l'option de menu *Paramétrage système Edition liste sondes*. L'écran *Edition liste sondes* s'ouvre.
- 3 Avec <▲ ▼ ◀ ▶ >, marquer la colonne *Modèle* et confirmer avec <OK>.
- 4 Avec <▲ ▼ ◀ ▶ >, marquer un modèle *Modèle* et confirmer avec <OK>. Une fenêtre de dialogue s'ouvre.

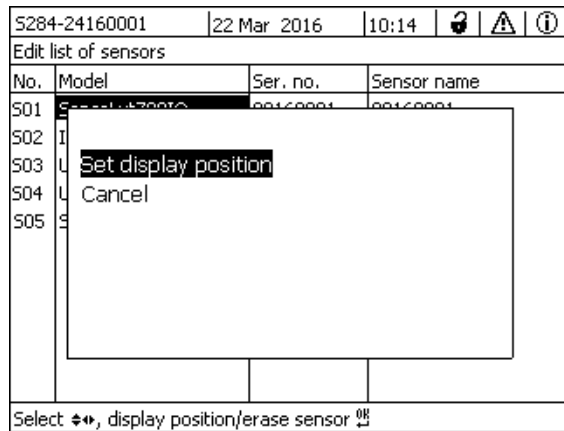


fig. 5-5 Edition liste sondes -> Ajuster position affichage

- 5 Avec <▲ ▼ ◀ ▶ >, sélectionner l'option de menu *Ajuster position affichage* et confirmer avec <OK>. Une fenêtre de dialogue s'ouvre.
- 6 Avec <▲ ▼ ◀ ▶ >, sélectionner le numéro désiré pour la position d'affichage et confirmer avec <OK>. La sonde s'affiche au nouvel emplacement dans la liste des sondes. Les autres sondes se décalent de manière correspondante.

### 5.4.3 Effacement de groupes de données de sonde inactifs

Un groupe de données inactif apparaît pour une sonde IQ quand le transmetteur universel ne reçoit pas de signaux de la sonde IQ connectée. L'indication *Error* apparaît à la place de l'affichage de la valeur de mesure. Dans la vue d'ensemble donnée par la fonction *Edition liste sondes*, des groupes de données inactifs se reconnaissent à un point d'interrogation, par ex. "?01".

Il est possible de réactiver un groupe de données inactif en l'attribuant par ex. à une sonde IQ de même type (voir paragraphe 9.3.2). Tous les réglages sont conservés. Si ces données ne sont plus utiles, il est possible de les effacer. Toutes les données liées à cette sonde IQ, les réglages et la connexion avec une sortie sont alors effacés.

- 1 Avec <S>, ouvrir le menu *Réglages/Settings*.
- 2 Avec <▲ ▼ ◀ ▶ > et <OK>, sélectionner et confirmer l'option de menu *Paramétrage système Edition liste sondes*. L'écran *Edition liste sondes* s'ouvre.
- 3 Avec <▲ ▼ ◀ ▶ >, marquer la colonne *Modèle* et confirmer avec <OK>.
- 4 Avec <▲ ▼ ◀ ▶ >, marquer un modèle *Modèle* et confirmer avec <OK>.

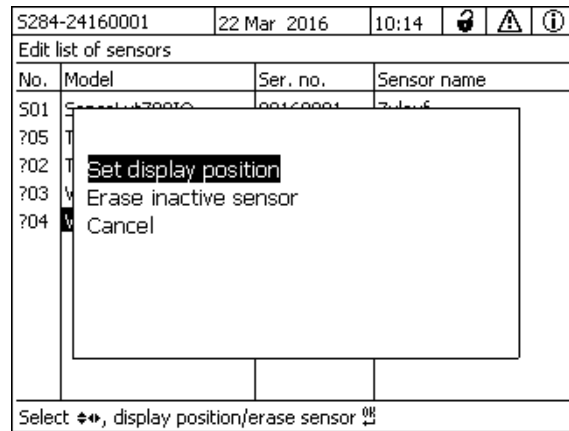


fig. 5-6 Edition liste sondes ->Effacer sonde inactive

- 5 Avec <▲ ▼ ◀ ▶ >, sélectionner *Effacer sonde inactive* et confirmer avec <OK>. La fenêtre de dialogue pour interrogation de sécurité s'affiche.
- 6 Avec <▲ ▼ ◀ ▶ >, sélectionner *Effacer sonde inactive* et confirmer avec <OK>. La sonde inactive est effacée.

## 5.5 Réglages des sondes

Les réglages de sondes comprennent la grandeur de mesure, la plage de mesure et, le cas échéant, des compensations.

### Fonctions de sonde étendues

Pour certaines sondes, des représentations et réglages spéciaux sont disponibles dans le menu *Fonctions étendues des sondes*. Un exemple de fonction de sonde étendue est fourni par le traitement de valeurs de mesure sous forme de graphique avec fonction curseur et zoom (par ex. profil d'écho pour la sonde de niveau de boue IFL 700 IQ).

### Réglages de la sonde

Le diagramme ci-dessous montre les étapes de commande nécessaires à l'appel du menu de réglage de la sonde et des fonctions de sonde étendues :

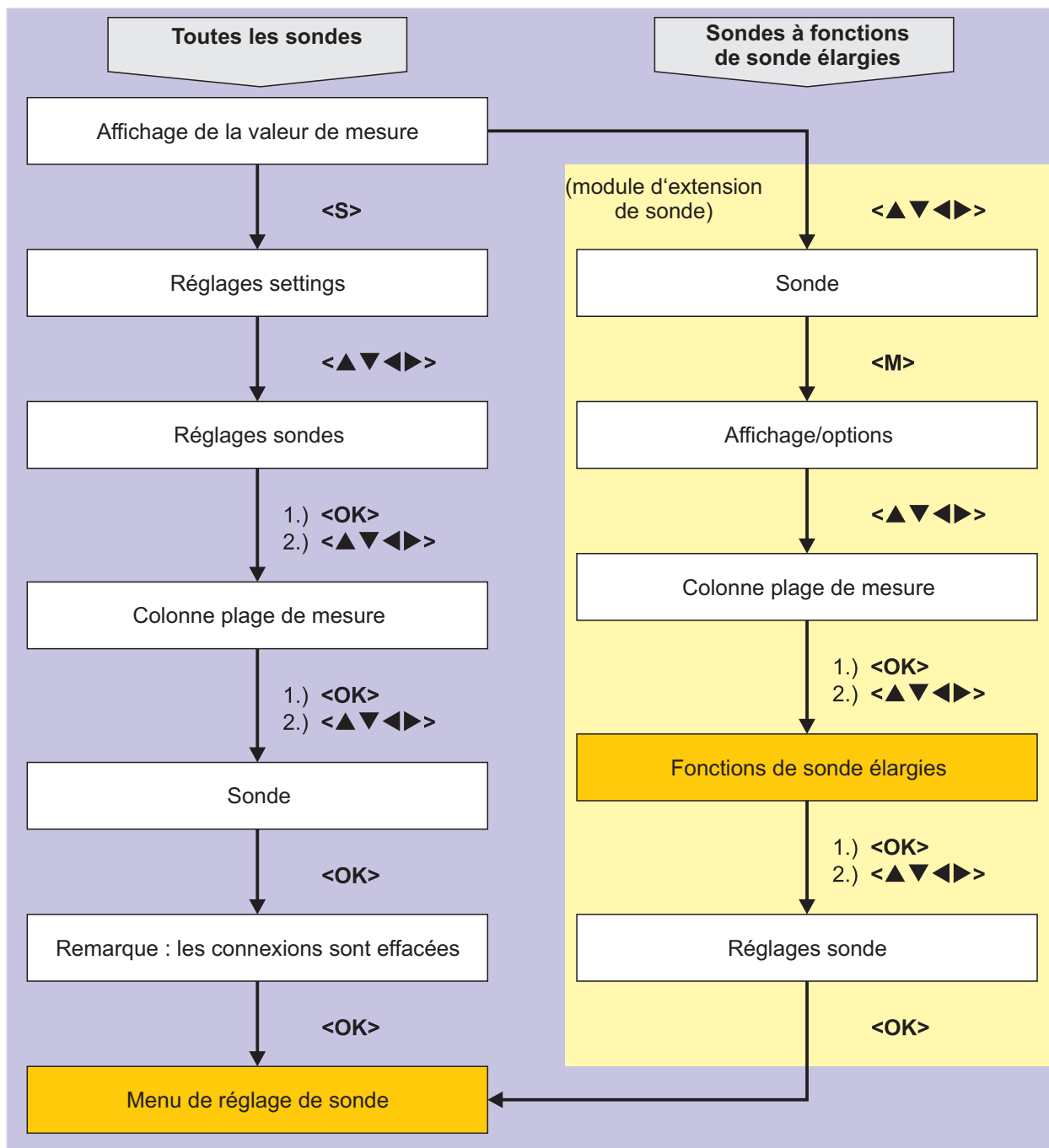


fig. 5-7 Appel des réglages de la sonde



Si le mode de mesure ou la grandeur de mesure sont modifiés, la connexion de la sonde avec un relais se trouve effacée !

Pour plus de détails relatifs aux réglages de la sonde, se reporter au mode d'emploi de la sonde IQ.



## 5.6 *Liaison (sonde - sonde)* (Compensation automatique d'une grandeur d'influence)

La fonction *Liaison (sonde - sonde)* met automatiquement la valeur de mesure d'une sonde à la disposition d'une autre sonde du système IQ SENSOR NET pour le calcul de compensation.

### Exemple Mesure de la concentration en oxygène

Les sondes à oxygène mesurent la pression partielle d'oxygène et calculent la concentration en oxygène (mg/l) à partir de la fonction de solubilité de l'oxygène dans le milieu de mesure. La solubilité de l'oxygène dans l'eau est influencée, entre autres facteurs, tels que par ex. la température ou la pression atmosphérique, également par la teneur en sel (la salinité) de la solution.

### Correction statique de la salinité

Pour tenir compte de l'influence de la salinité sur la concentration en oxygène, de nombreux systèmes de mesure de l'oxygène offrent la possibilité d'entrer manuellement la valeur de salinité. La sonde compense la salinité et fournit une valeur de mesure corrigée.

Ce type de correction statique de la salinité est particulièrement approprié pour les solutions de mesure à la salinité quasiment constante.

Pour recueillir des résultats de mesure optimaux également dans le cas de salinités variables, pour chaque mesure de la concentration en oxygène, il faut également déterminer et entrer à nouveau manuellement la salinité actuelle.

### Correction dynamique de la salinité

La fonction *Liaison (sonde - sonde)* permet une correction dynamique de la salinité. Cette fonction fournit à la sonde à oxygène toujours la valeur actuelle de salinité et est donc appropriée de manière optimale pour la mesure continue de la concentration en oxygène pour des salinités variables.

### 5.6.1 Établissement de la liaison sonde-sonde

#### Conditions préalables à la liaison sonde- sonde

La liaison sonde-sonde exige que soient remplies les conditions suivantes :

- Équipement informatique
  - Le système IQ SENSOR NET comporte une sonde permettant la correction d'une grandeur d'influence (par ex. FDO<sup>®</sup> 700 IQ, TriOxmatic<sup>®</sup> 700 IQ).
  - Le système IQ SENSOR NET comporte une sonde qui mesure la grandeur d'influence (par ex. TetraCon<sup>®</sup> 700 IQ).
- Logiciel
  - Le logiciel de la sonde à fonction de correction (par ex. FDO<sup>®</sup> 700 IQ) supporte la fonction *Liaison (sonde - sonde)*.
  - Le logiciel de la sonde qui mesure la grandeur d'influence (par ex. TetraCon<sup>®</sup> 700 IQ) supporte la fonction *Liaison (sonde - sonde)*.
- Réglages des sondes
  - Pour la sonde à fonction de correction (par ex. FDO<sup>®</sup> 700 IQ), la fonction de correction est activée dans le menu de réglage.
  - Pour la sonde à fonction de correction (par ex. FDO<sup>®</sup> 700 IQ), la fonction de correction automatique (dynamique) est activée dans le menu de

réglage.

- Une sonde mesure la grandeur d'influence et l'affiche avec l'unité possible sous forme d'entrée manuelle dans le menu de la sonde avec fonction de correction (par ex. TetraCon<sup>®</sup> 700 IQ mesure la salinité - celle-ci est indiquée sans dimension).
- La valeur entrée manuellement pour la correction statique est réglée sur la valeur moyenne de la grandeur d'influence (par ex. valeur de salinité) de la solution de mesure. En cas de défaut de la valeur de mesure de la grandeur d'influence, la correction est effectuée avec la valeur entrée manuellement (correction statique).

### Établissement de la liaison

- 1 Avec **<S>**, ouvrir le menu *Réglages/Settings*.
- 2 Avec **<▲ ><▼ >** et **<OK>**, sélectionner et confirmer l'option de menu *Paramétrage système Liaison (sonde - sonde)*.  
La vue d'ensemble *Liaison (sonde - sonde)* s'ouvre.  
La liste affichée contient toutes les sondes conçues pour la correction d'une grandeur d'influence (par ex. FDO<sup>®</sup> 700 IQ).

S284-24160001		22 Mar 2016	10 48			
Link (sensor to sensor)						
No.	Model	Sensor name	&			
S01	SC FDO 700	03270001	-			
◆◀-Select parameter, ESC - back						

- 3 Avec **<▲ ><▼ >**, marquer une sonde et confirmer avec **<OK>**.  
La grandeur d'influence à relier et l'état actuel de la liaison sont affichés.

S284-24160001	22 Mar 2016	10:55	🔒	⚠️	ℹ️
Link (sensor to sensor)					
S01 SC FDO 700 03270001					
Parameter		Linked sensor			
S01 SAL		-			
◆◆-Select parameter, ESC - back					

- 4 Avec <▲ ><▼ > marquer un paramètre à relier et confirmer avec <OK>. La liste affichée contient toutes les sondes qui mesurent une grandeur d'influence avec l'unité correcte (par ex. TetraCon<sup>®</sup> 700 IQ qui mesure la salinité en mg/l).

S284-24160001	22 Mar 2016	10:21	🔒	⚠️	ℹ️
Link (sensor to sensor)					
S01 SC FDO 700 03270001					
Parameter		Linked sensor			
S01 SAL		-			
S03 TetraCon700IQ 99190001		SAL			
Erase link					
◆◆-Select parameter, ESC - back					

- 5 Avec <▲ ><▼ >, marquer une sonde pouvant être reliée et confirmer avec <OK>. La liaison entre les sondes est établie. La grandeur d'influence à relier et la sonde reliée s'affichent.
- 6 Avec <M>, quitter les réglages système. Dans l'affichage de la valeur de mesure, la valeur de mesure corrigée est identifiée par un astérisque (\*).

Comportement en l'absence de valeur de mesure de la grandeur d'influence	Cause	Comportement
	– Défaillance de la sonde	<ul style="list-style-type: none"> <li>– Pour la correction, le système utilise automatiquement la valeur de la grandeur d'influence entrée manuellement. Un point d'exclamation (!) indique l'interruption de la liaison.</li> <li>– Dès que la valeur de mesure de la grandeur d'influence est à nouveau disponible, la liaison sonde-sonde est à nouveau activée.</li> </ul>
	– État de maintenance actif	<ul style="list-style-type: none"> <li>– Pour la correction, le système utilise automatiquement la valeur de la grandeur d'influence mesurée en dernier lieu.</li> <li>– Dès que la valeur de mesure de la grandeur d'influence est à nouveau disponible, le système utilise à nouveau la valeur de mesure actuelle pour la correction.</li> </ul>

### 5.6.2 Effacement de la fonction *Liaison (sonde - sonde)*

- 1 Avec **<S>**, ouvrir le menu *Réglages/Settings*.
- 2 Avec **<▲ ><▼ >** et **<OK>**, sélectionner et confirmer l'option de menu *Paramétrage système Liaison (sonde - sonde)*.  
La vue d'ensemble *Liaison (sonde - sonde)* s'ouvre.  
La liste affichée contient toutes les sondes conçues pour la correction d'une grandeur d'influence (par ex. FDO<sup>®</sup> 700 IQ).
- 3 Avec **<▲ ><▼ >**, marquer une sonde et confirmer avec **<OK>**.  
La liste affichée contient toutes les sondes reliées.
- 4 Avec **<▲ ><▼ >**, marquer une sonde et confirmer avec **<OK>**.  
La liste affichée contient toutes les sondes qui mesurent une grandeur d'influence avec l'unité correcte (par ex. TetraCon<sup>®</sup> 700 IQ, qui mesure la salinité in mg/l) et l'option de menu *Effacer liaison*.
- 5 Avec **<▲ ><▼ >**, marquer l'option de menu *Effacer liaison* et confirmer avec **<OK>**.  
La liaison sonde-sonde est supprimée.
- 6 Avec **<M>**, quitter les réglages système.  
Dans l'affichage de la valeur de mesure, la valeur de mesure est corrigée avec la valeur réglée manuellement.



La fonction *Liaison (sonde - sonde)* est automatiquement désactivée lorsque le paramètre de mesure de la sonde reliée est modifié (par ex. par modification du réglage de la sonde de conductivité TetraCon® 700 IQ de l'affichage de la salinité à l'affichage de la conductivité).

## 5.7 Édition de la liste des sorties

La fonction *Edition liste sorties* donne un aperçu de toutes les sorties, de toutes les liaisons et de tous les groupes de données inactifs (voir paragraphe 9.3.3).

La fonction *Edition liste sorties* permet de

- donner des noms de sortie (voir paragraphe 5.4.1) et de
- supprimer des groupes de données inactifs (voir paragraphe 5.4.2).

### 5.7.1 Entrée/édition d'un nom de sortie

Pour identifier plus facilement les sorties, il est possible de donner un nom individuel à chaque sortie en utilisant la fonction *Edition liste sorties*.

- 1 Avec **<S>**, ouvrir le menu *Réglages/Settings*.
- 2 Avec **<▲ ▼ ◀ ▶ >** et **<OK>**, sélectionner et confirmer l'option de menu *Paramétrage système Edition liste sorties*.  
La vue d'ensemble *Edition liste sorties* s'ouvre.
- 3 Avec **<▲ ▼ ◀ ▶ >**, marquer un nom dans la colonne *Nom* et confirmer avec **<OK>**.

No.	Model/Channel	Ser. no.	Name
D01	MIQCR3/R1	99200004	
D01	MIQCR3/R2	99200004	
D01	MIQCR3/R3	99200004	
D01	MIQCR3/C1	99200004	
D01	MIQCR3/C2	99200004	
D01	MIQCR3/C3	99200004	

Select **↔**, edit output names **⌨**

fig. 5-8 *Edition liste sorties* -> Entrer le nom

- 4 Avec <▲ ▼ ◀ ▶ > et <OK>, entrer le nom et confirmer avec <OK> (voir également paragraphe 4.2.2).

S284-24160001   22 Mar 2016   10:14   🔒 ⚠️ ⓘ			
Edit list of sensors			
No.	Model	Ser. no.	Sensor name
S01	SensoLyt700IQ	99160001	09160001
S05	TetraCon700IQ	99190001	99190001
S02	TriOxmatic700IQ	01341000	01341000
S03	VARIION A	04460001	04460001
S04	VARIION N	04460001	04460001

Select ◀▶, display position/erase sensor 09

fig. 5-9 Edition liste sondes

### 5.7.2 Suppression d'un groupe de données inactif pour un module de sortie MIQ

Un groupe de données inactif apparaît pour un module de sortie MIQ lorsque le système ne reçoit pas de signaux d'un module de sortie MIQ connecté. Dans la vue d'ensemble de la fonction *Edition liste sorties*, les groupes de données inactifs se reconnaissent à un point d'interrogation, par ex. "?01".

Il est possible de réactiver un groupe de données inactif en l'attribuant par ex. à un nouveau module de sortie MIQ (voir paragraphe 9.3.3). Tous les réglages sont conservés. Si ces données enregistrées ne sont plus utiles, les effacer.

- 1 Avec <S>, ouvrir le menu *Réglages/Settings*.
- 2 Avec <▲ ▼ ◀ ▶ > et <OK>, sélectionner et confirmer l'option de menu *Paramétrage système Edition liste sorties*.  
L'écran *Edition liste sorties* s'ouvre.
- 3 Avec <▲ ▼ ◀ ▶ > et <OK>, marquer la colonne *Modèle* et confirmer. Marquer cette colonne est possible uniquement si un groupe de données inactif (?xx) est présent.
- 4 Avec <▲ ▼ ◀ ▶ >, marquer un modèle *Modèle* et confirmer avec <OK>.

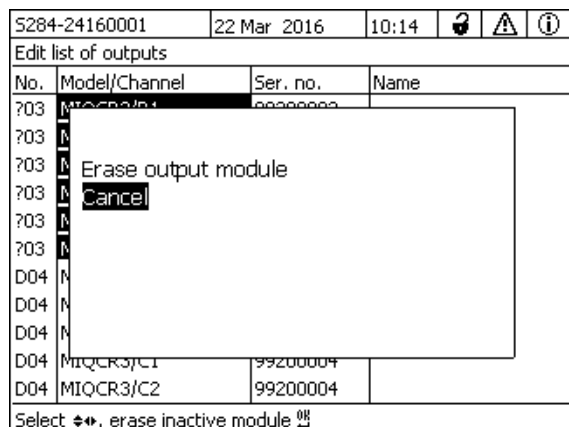


fig. 5-10 Edition liste sorties -> Effacer module sortie

- 5 Avec <▲ ▼ ◀ ▶ >, sélectionner *Effacer module sortie* et confirmer avec <OK>. La fenêtre de dialogue pour interrogation de sécurité s'affiche.
- 6 Avec <▲ ▼ ◀ ▶ >, sélectionner *Effacer module sortie* et confirmer avec <OK>. La sortie est effacée.

### 5.7.3 Liaison/réglages de sorties



Pour le mode opératoire et les réglages possibles pour la liaison de sorties avec des sondes, se reporter au mode d'emploi du module de sortie concerné.

## 5.8 Réglages de l'alarme

### 5.8.1 Généralités

Cette option de menu permet de déterminer les réactions à certains événements déclencheurs d'alarme.

Un événement déclencheur d'alarme est constitué par le fait qu'une certaine valeur de mesure (valeur limite) d'une sonde n'est pas atteinte ou bien est dépassée.

Les événements déclencheurs d'alarme peuvent être signalés comme suit :

- Sous forme de message à l'écran
- Sous forme d'action de relais
- Sous forme d'e-mail (voir paragraphe 5.9.5)



Les messages d'alerte via l'écran ou un relais ne peuvent pas être acquittés ni désactivés. Le message d'alarme disparaît alors uniquement lorsque la cause de l'alarme a été éliminée ou que les *Paramétrage alarme* ont été modifiés ou effacés.

## 5.8.2 Réglage/modification du réglage de l'alarme

- 1 Avec **<S>**, ouvrir le menu *Réglages/Settings*.
- 2 Avec **<▲ ▼ ◀ ▶ >** et **<OK>**, sélectionner et confirmer l'option de menu *Paramétrage alarme*.  
La fenêtre de dialogue *Liaison d'alarme - vue d'ensemble* s'ouvre.  
Les alarmes déjà réglées contiennent déjà des entrées dans la colonne *Sonde*.

S284-24160001	22 Mar 2016	10:14			
Alarm link overview					
Alarm	Sensor	Designation			
A01					
A02	S03 01341000	lack of oxygen			
A03	S02 99191001	cond. too high			
A04					
A05					
A06					
A07					
A08					
A09					
A10					
Select , Set alarm					

fig. 5-11 Paramétrage alarme ->Liaison d'alarme - vue d'ensemble



La colonne *Sonde* contient le numéro de la sonde (selon la liste des sondes) et son numéro de série.

- 3 Avec **<▲ ▼ ◀ ▶ >**, sélectionner une alarme A01 à AXX à éditer. Pour la première configuration, sélectionner une alarme sans entrée dans la colonne *Sonde*. Ensuite, confirmer avec **<OK>**. Lors du premier réglage d'une alarme, une liste de toutes les sondes s'affiche d'abord.  
Il est possible d'effacer ou de modifier les liens d'alarme déjà réglés (pour leur modification, continuer à l'étape 5).



S284-24160001		22 Mar 2016	10:14			
Select sensor for alarm link						
No.	Model	Ser. no.	Sensor name			
S01	SensoLyt700IQ	99160001	Zulauf			
S05	TetraCon700IQ	99190001	Zulauf			
S02	TriOxmatic700IQ	01341000	Belebung 1			
S03	VARION A	04460001	04460001			
S04	VARION N	04460001	04460001			
Select sensor , confirm						

fig. 5-12 Sélectionner sonde pour liaison d'alarme

- 4 Pour un premier réglage, sélectionner une sonde dans la liste avec **<▲ ▼ ◀ ▶ >** et confirmer avec **<OK>**. L'écran *Éditer paramètres liaison d'alarme* s'ouvre.

S284-24160001		22 März 2016	10:14			
Set alarm link						
Measured variable	Main variable					
Limit value	Upper limit					
Upper limit	48.0 mg/l					
Hysteresis	6.00 mg/l					
Designation						
Relay output	D01 R1					
Accept						
Cancel						
Adjust setting , confirm						

fig. 5-13 Éditer paramètres liaison d'alarme

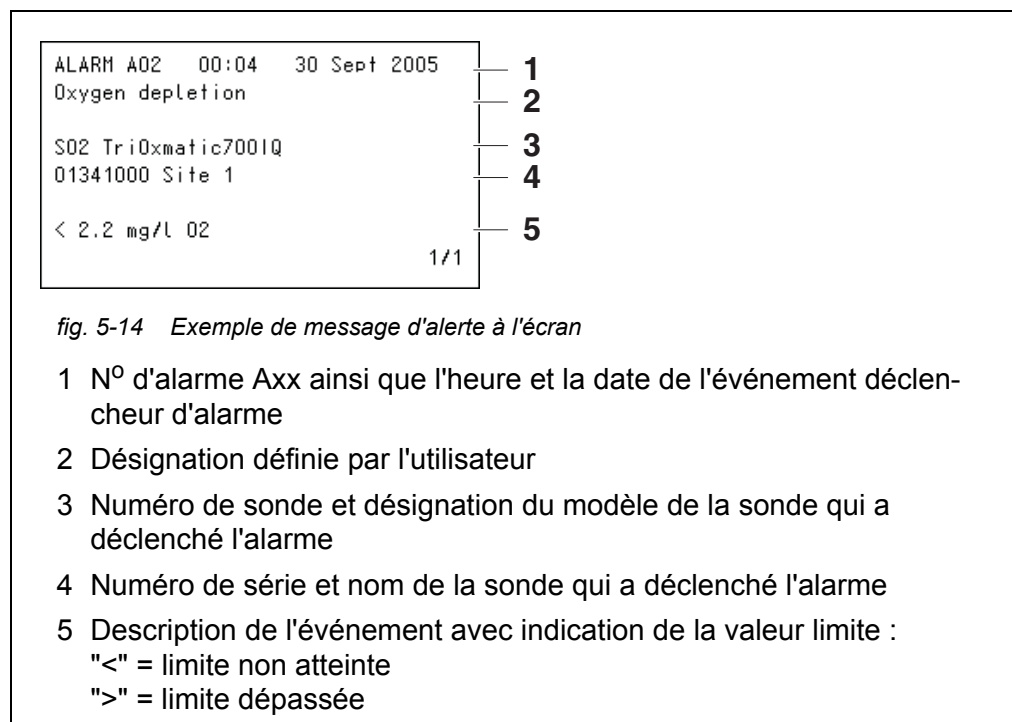
- 5 Traiter le tableau de réglage. Les processus de commande nécessaires à cet effet sont décrits dans le détail au paragraphe 4.2 PRINCIPES DE COMMANDE GÉNÉRAUX.

## Tableau de réglage du lien d'alarme

Option de menu	Sélection/valeurs	Explications
<i>Var mesurée</i>	<ul style="list-style-type: none"> <li>● <i>Var principale</i></li> <li>● <i>Var jointe</i></li> </ul>	<p><i>Valeur principale</i> désigne la grandeur de mesure intrinsèque de la sonde (par ex. pH, oxygène, etc.).</p> <p><i>Valeur jointe</i> désigne une grandeur de mesure adjointe (par ex. températures).</p>
<i>Valeurs limite</i>	<ul style="list-style-type: none"> <li>● <i>Limite inférieure</i></li> <li>● <i>Limite supérieure</i></li> </ul>	<p>Type d'événement déclencheur d'alarme.</p> <p><i>Limite inférieure</i> : une alarme est déclenchée lorsque la valeur limite spécifiée n'est pas atteinte.</p> <p><i>Limite supérieure</i> : une alarme est déclenchée lorsque la valeur limite spécifiée est dépassée.</p>
<i>Limite inférieure / Limite supérieure</i>	Quelconque dans la gamme de mesure (en fonction de la sonde)	Valeur limite pour l'événement déclencheur d'alarme
<i>Hystérésis</i>	0 - 10 % de la plage de mesure	Hystérésis de la valeur limite
<i>Désignation</i>	(20 caractères maximum)	Désignation définie par l'utilisateur pour faciliter l'identification dans le message d'alerte.
<i>Sortie relais</i>	Dxx / .../ Ry ... ... ... <i>Pas de sortie relais</i>	<p>Ouvre une liste de toutes les sorties de relais pour lesquelles la fonction <i>Contact d'alarme</i> est réglée.</p> <p>Dxx : Numéro du module de sortie            .../Ry : Canal de sortie de relais</p> <p>Ici, vous pouvez sélectionner une sortie de relais. Celui-ci exécute alors l'action réglée lors de l'apparition d'un événement déclencheur d'alarme (ouverture ou fermeture). Pour plus de détails, voir paragraphe 5.8.3 SORTIE D'ALARME SUR L'ÉCRAN.</p>
<i>Reprendre</i>		Appuyer sur <b>&lt;OK&gt;</b> pour reprendre les réglages dans le tableau de réglage. L'affichage de l'écran commute sur le niveau supérieur suivant.
<i>Annuler</i>		L'affichage de l'écran commute sur le niveau supérieur suivant sans enregistrer les nouveaux réglages.

### 5.8.3 Sortie d'alarme sur l'écran

À l'apparition d'un événement déclencheur d'alarme, une fenêtre contenant un message-texte s'affiche.



#### Consignes opératoires

Si plusieurs messages d'alerte attendent d'être affichés à l'écran, il est possible de feuilleter les messages avec <▲ ▼ ◀ ▶ >. Ce cas de figure est signalé par une indication de page dans le coin en bas à droite. Le message le plus récent est toujours en première position.

Avec <M>, masquer les messages d'alerte et commuter sur l'affichage de la valeur mesurée. Une minute après, les messages d'alerte s'affichent à nouveau si leur cause n'a pas été éliminée.

### 5.8.4 Sortie d'alarme sous forme d'action de relais

Il est possible de configurer les sorties de relais du IQ SENSOR NET de sorte que l'apparition d'un événement déclencheur d'alarme déclenche une action de relais (ouverture ou fermeture). Pour cela, il faut que la fonction *Contact alarme* soit réglée pour la sortie de relais dans les *Paramétrage sorties et liaisons*.

La fonction *Contact alarme* est disponible uniquement pour les relais qui ne sont pas reliés à une sonde. Le cas échéant, supprimer le lien existant. Pour plus de détails, veuillez vous reporter au mode d'emploi du module de sortie.

### 5.8.5 Avis d'alarme sous forme d'e-mail (variante E, EF)

Il est possible d'envoyer tous les messages d'alerte à une adresse e-mail. Dans ce cas, ce sont les mêmes informations que les informations sorties sur écran qui sont alors transmises. Pour plus de détails, voir paragraphe 5.9.5.



Dans le cas d'événements déclencheurs d'alarme critiques, veuillez prendre en considération que les messages par e-mail peuvent éventuellement arriver au destinataire avec un décalage dans le temps.

## 5.9 Réglages système

Les réglages système comprennent :

- *Changer mot de passe* (voir paragraphe 5.9.1).
- *Langue/Language* (voir paragraphe 5.1)
- *Date/Heure* (voir paragraphe 5.9.2)
- *Altitude/pression atmosphérique* (voir paragraphe 5.9.3)
- *TCP/IP* (variante E, EF)
- *E-mail* (variante E, EF)
- *Réglage interfaces bus* (variante MOD, PR, EF)
- *Code de fonction*

### 5.9.1 Modification du mot de passe

Un mot de passe permet de protéger les réglages système contre les modifications par inadvertance. L'entrée d'un mot de passe est toujours nécessaire pour modifier la validation des réglages.

En l'état à la livraison, le mot de passe est réglé sur 1000.

- 1 Avec **<S>**, ouvrir le menu *Réglages/Settings*.
- 2 Avec **<▲ ▼ ◀ ▶ >** et **<OK>**, sélectionner et confirmer l'option de menu *Paramétrage système Changer mot de passe*.  
La fenêtre de dialogue *Changer mot de passe* s'ouvre.

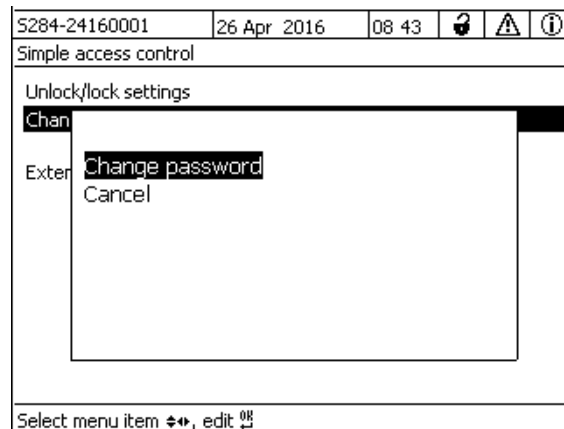


fig. 5-15 Paramétrage système ->Changer mot de passe

- 3 Avec <▲ ▼ ◀ ▶ > et <OK>, sélectionner et confirmer l'option de menu *Changer mot de passe*. La fenêtre de dialogue pour l'entrée du mot de passe s'ouvre.
- 4 Avec <▲ ▼ ◀ ▶ > et <OK>, entrer le nouveau mot de passe et confirmer avec <OK>. La modification du réglage est exécutée.

### 5.9.2 Réglage de la date et de l'heure

L'horloge en temps réel sert à l'affichage de la date et de l'heure dans l'affichage de la valeur mesurée et dans les entrées du journal de bord.

- 1 Avec <S>, ouvrir le menu *Réglages/Settings*.
- 2 Avec <▲ ▼ ◀ ▶ > et <OK>, sélectionner et confirmer l'option de menu *Paramétrage système Date/Heure*. L'écran *Date/Heure* s'ouvre.
- 3 Avec <▲ ▼ ◀ ▶ >, sélectionner *Entrer date* ou *Entrer heure*.
- 4 Avec <OK>, confirmer la sélection. Un champ est marqué, par ex. *Année*.

S284-24160001	22 Mar 2016	10:14			
Date/Time					
<b>Set date</b>					
Year	2008				
Month	May				
Day	26				
<b>Set time</b>					
Hour	10				
Minute	43				
Select , confirm					

fig. 5-16 Date/Heure

- 5 Avec <▲ ▼ ◀ ▶ > et <OK>, sélectionner et confirmer un nombre. Le champ suivant est marqué, par ex. *Mois*.
- 6 Compléter les indications dans l'écran *Date/Heure*.



L'horloge du DIQ/S 28X est munie d'un dispositif de pontage lui permettant de faire face à des durées de panne de secteur de plusieurs heures. En cas de panne de secteur prolongée, l'horloge redémarre le 1er janvier 2016, à 12:00 h. Un message et une entrée dans le journal de bord informent sur la panne de secteur et la nécessité de remettre l'horloge à l'heure.

### 5.9.3 Altitude de l'emplacement / pression atmosphérique moyenne

Les pressions atmosphériques sont réglables de 500 à 1100 mbar.

- 1 Avec <S>, ouvrir le menu *Réglages/Settings*.
- 2 Avec <▲ ▼ ◀ ▶ > et <OK>, sélectionner et confirmer l'option de menu *Paramétrage système Altitude/pression atmosphérique*. L'écran *Altitude/pression atmosphérique* s'ouvre.

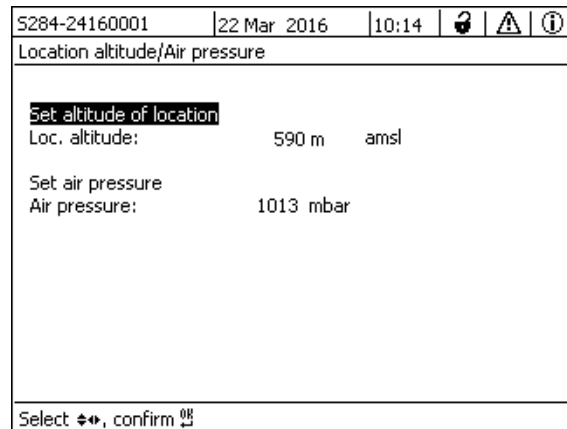


fig. 5-17 Altitude/Pression atmosphérique

- 3 Avec <▲ ▼ ◀ ▶ > et <OK>, sélectionner et confirmer *Régler altitude* ou *Régler pression*.
- 4 Avec <▲ ▼ ◀ ▶ > et <OK>, modifier et confirmer les valeurs *Altitude* ou *Pression atmosphérique*.

#### 5.9.4 TCP/IP (variante E, EF)

Le menu *TCP/IP* contient des fonctions et des réglages du DIQ/S 28X pour une utilisation dans un réseau Ethernet.

- 1 Avec <S>, ouvrir le menu *Réglages/Settings*.
- 2 Avec <▲ ▼ ◀ ▶ > et <OK>, sélectionner et confirmer l'option de menu *Paramétrage système -> TCP/IP*.  
L'écran *TCP/IP* s'ouvre.

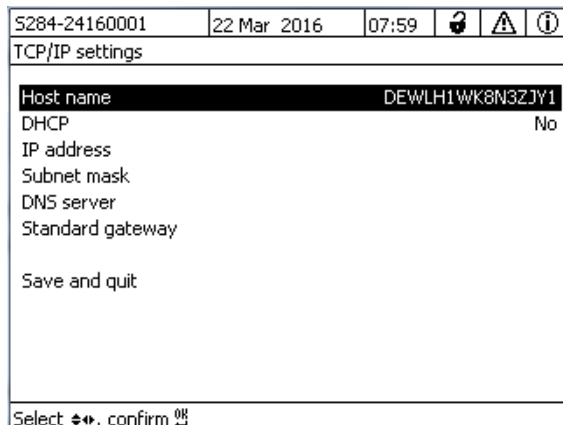


fig. 5-18 TCP/IP

- 3 Avec <▲> ▼ ◀ ▶ > et <OK>, sélectionner une option de menu et confirmer.  
Un champ d'entrée ou une liste de sélection s'ouvre.

Réglage	Sélection/ valeurs	Description
<i>DHCP</i>	Oui	Le IQ SENSOR NET est configuré comme client DHCP. S'il y a un serveur DHCP dans le réseau, le IQ SENSOR NET reçoit tous les autres réglages réseau du serveur DHCP.
	<i>Non</i>	Le IQ SENSOR NET n'est pas configuré comme client DHCP. Tous les autres réglages doivent être remplis selon les besoins.



Réglage	Sélection/ valeurs	Description
<i>Adresse IP</i>	Adresse	Adresse IP fixe du IQ SENSOR NET sur le LAN (si <i>DHCP Non</i> ).
<i>Masque de sous-réseau</i>	Adresse	Masque de sous-réseau (si <i>DHCP Non</i> ). Le masque de sous-réseau dépend de la taille du réseau (pour les petits réseaux : par ex. 255.255.255.0).
<i>Serveur DNS</i>	Adresse	Entrée pour bus de terrain non requise. Pour une connexion avec Internet (si <i>DHCP Non</i> ), par ex. : <ul style="list-style-type: none"> <li>● Adresse IP du serveur DNS dans le réseau</li> <li>● Entrée de l'<i>Adresse IP</i> ou par ex. 127.0.0.1</li> </ul>
<i>Passerelle</i>	Adresse	Entrée pour bus de terrain non requise. Pour une connexion avec Internet (si <i>DHCP Non</i> ), par ex. : <ul style="list-style-type: none"> <li>● Adresse IP de l'appareil qui établit l'accès à Internet</li> <li>● Entrée de l'<i>Adresse IP</i> ou par ex. 127.0.0.1</li> </ul>

- 4 Avec <▲ ▼ ◀ ▶ > et <OK>, entrer des textes ou sélectionner une option dans la liste et confirmer.
- 5 Compléter les entrées dans l'écran *TCP/IP*.

### 5.9.5 *E-mail* (variante E, EF)

Le menu *E-mail* contient des fonctions et des réglages pour l'envoi d'alarmes par e-mail.

- 1 Avec <S>, ouvrir le menu *Réglages/Settings*.
- 2 Avec <▲ ▼ ◀ ▶ > et <OK>, sélectionner et confirmer l'option de menu *Paramétrage système -> E-mail*.  
L'écran *E-mail* s'ouvre.

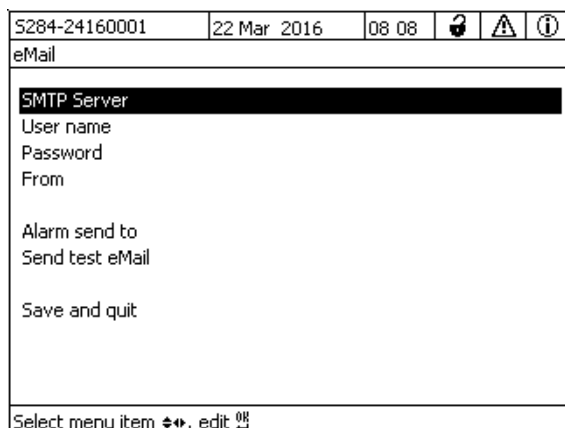


fig. 5-19 Réglages E-mail

- 3 Avec <▲ ▼ ◀ ▶ > et <OK>, sélectionner une option de menu et confirmer.  
Un champ d'entrée ou une liste de sélection s'ouvre.

Réglage	Sélection/ valeurs	Description
<i>Serveur SMTP</i>	Adresse	Adresse du serveur SMTP du fournisseur de messagerie électronique par lequel l'e-mail doit être envoyé.
<i>Nom d'utilisateur</i>	Nom	Nom d'utilisateur du compte e-mail
<i>Mot de passe</i>	Séquence de signes	Mot de code pour connexion sur le compte e-mail
<i>De</i>	Nom	Adresse e-mail de l'expéditeur
<i>Alarme envoyer à</i>	Nom	Adresse e-mail du destinataire
<i>Envoyer e-mail test</i>		Un e-mail test est envoyé avec les réglages indiqués.

- 4 Avec <▲ ▼ ◀ ▶ > et <OK>, entrer des textes ou sélectionner une option dans la liste et confirmer.
- 5 Compléter les entrées dans l'écran *E-mail*.
- 6 Avec <▲ ▼ ◀ ▶ > et <OK>, sélectionner et confirmer l'option de menu *Sauvgarder et quitter*.  
Les réglages sont enregistrés. Le menu se ferme.

### 5.9.6 Réglage interfaces bus (Variante EF)

Le menu *Réglage interfaces bus* contient des fonctions et des réglages pour la communication du IQ SENSOR NET avec un bus de terrain. Condition préalable : interface vers un bus de terrain présente (équipement informatique, option).

Pour plus de détails, voir mode d'emploi ba77010 du "IQ SENSOR NET Mise en réseau bus de terrain", à télécharger à l'adresse [www.WTW.com](http://www.WTW.com).

### 5.9.7 Code de fonction

Fonction de service.

### 5.10 Valeurs enregistrées

Le réglage *Valeurs enregistrées* permet d'enregistrer et de mémoriser les valeurs de mesure des sondes IQ.

On peut

- afficher les valeurs de mesure mémorisées sous forme de liste ou
- représenter graphiquement l'évolution dans le temps des valeurs de mesure mémorisées (voir paragraphe 4.4.4) ou
- en exécuter le transfert sur un ordinateur personnel.

Pour les *Valeurs enregistrées*, des blocs de mémoire sont réservés pour chaque sonde IQ. Pour un intervalle d'enregistrement de 1 groupe de données de mesure par minute, une durée d'enregistrement de 1 journée est possible pour chaque bloc de mémoire. Un total de 360 blocs de mémoire sont disponibles et peuvent être distribués entre les sondes.

La durée d'enregistrement dépend directement de l'intervalle d'enregistrement. Pour une durée d'enregistrement réglée sur 0, aucun bloc de mémoire n'est réservé pour la sonde IQ. Le réglage *Durée* contient en plus le nombre de blocs de mémoire réservés (voir tableau).

Intervalle d'enregistrement	Périodes d'enregistrement possibles pour un intervalle d'enregistrement donné					
	0 j	1 j	2 j	3 j	...	360 j
1 min	0 j	1 j	2 j	3 j	...	360 j
5 min	0 j	5 j	10 j	15 j	...	1800 j
10 min	0 j	10 j	20 j	30 j	...	3600 j
15 min	0 j	15 j	30 j	45 j	...	5400 j
30 min	0 j	30 j	60 j	90 j	...	10800 j
60 min	0 j	60 j	120 j	180d	...	21600 j

### 5.10.1 Fixation de l'intervalle d'enregistrement (*dt*) et de la durée d'enregistrement (*Durée*)

- 1 Avec **<S>**, ouvrir le menu *Réglages/Settings*.
- 2 Avec **<▲ ▼ ◀ ▶ >** et **<OK>**, sélectionner et confirmer l'option de menu *Valeurs enregistrées*.  
L'écran *Valeurs enregistrées* s'ouvre.  
Il affiche une liste de toutes les sondes comprenant également les sondes inactives.

S284-24160001		22 Mar 2016	10:14			
Measured value logging						
No.	Model	Sensor name	dt	Dur.		
S01	SensoLyt700IQ	99160001	1 min	1 d		
S05	TetraCon700IQ	99886699	5 min	5 d		
S02	TriOxmatic700IQ	08410001	10 min	30 d		
S06	TriOxmatic701IQ	08410001	15 min	15 d		
Save and quit			Quit			
Free storage: 80 %						
Select , edit log interval						

fig. 5-20 Valeurs enregistrées

- 3 Avec **<▲ ▼ ◀ ▶ >** et **<OK>**, marquer et confirmer la colonne *dt*.
- 4 Avec **<▲ ▼ ◀ ▶ >** et **<OK>**, sélectionner une sonde et confirmer.
- 5 Avec **<▲ ▼ ◀ ▶ >** et **<OK>**, fixer et confirmer l'intervalle d'enregistrement.  
La modification de l'intervalle d'enregistrement entraîne en même temps la modification de la durée d'enregistrement (*Durée*) car, pour un nombre déterminé de blocs de mémoire, la durée d'enregistrement résulte de l'intervalle d'enregistrement.
- 6 Avec **<ESC>**, commuter sur la sélection des colonnes.
- 7 Avec **<▲ ▼ ◀ ▶ >** et **<OK>**, marquer et confirmer la colonne *Durée*.
- 8 Avec **<▲ ▼ ◀ ▶ >** et **<OK>**, sélectionner et confirmer une sonde.
- 9 Avec **<▲ ▼ ◀ ▶ >** et **<OK>**, déterminer la durée d'enregistrement.  
Augmenter ou diminuer la durée d'enregistrement par étapes toujours identiques.



Les blocs de mémoire pas encore réservés sont affichés à l'écran en pourcentages. Si tous les blocs de mémoire sont déjà réservés (*Mémoire libre: 0%*), diminuer si besoin l'emplacement de mémoire réservé pour une autre sonde IQ.

Lors de la diminution du nombre de blocs de mémoire réservés pour une sonde, c'est le bloc de mémoire contenant les données les plus anciennes qui est supprimé. Toutes les autres données sont conservées.



Pour les sondes IQ inactives, il est possible de modifier le réglage *Durée* uniquement dans le sens d'une diminution.

- 10 Avec **<ESC>**, commuter sur la sélection des colonnes.
- 11 Avec **<▲ ▼ ◀ ▶ >** et **<OK>**, marquer et confirmer la colonne *Sauvgarder et quitter*.  
Les modifications sont mémorisées.  
L'écran *Réglages/Settings* s'ouvre.



Si les modifications de la durée d'enregistrement ou de l'intervalle d'enregistrement ne doivent pas être mémorisées, sélectionner et confirmer l'option *Quitter* avec **<▲ ▼ ◀ ▶ >** et **<OK>**.

## 6 Connexion Ethernet (variante E, EF)

La connexion du transmetteur universel DIQ/S 28X E à un réseau Ethernet élargit et simplifie la communication avec le IQ SENSOR NET System 28X.

- L'interface Ethernet du DIQ/S 28X E[F] permet l'intégration dans un réseau local et la connexion avec d'autres réseaux (par ex. Internet) au moyen de technologies de réseau du commerce.
- Le serveur Internet du DIQ/S 28X E[F] met à disposition les données de mesure du IQ SENSOR NET sous forme de page WEB.
- La communication avec le DIQ/S 28X E[F] est possible via un grand nombre de périphériques réseau.
  - Les périphériques avec navigateur Internet pouvant se connecter sur Internet (par ex. ordinateur personnel, smartphone, tablette PC) peuvent afficher les données de mesure du IQ SENSOR NET.
  - Les programmes du IQ WEB CONNECT permettent de commander et de gérer le IQ SENSOR NET sur ordinateur personnel.
- L'extraction des données mises à disposition par le serveur Internet est possible via des programmes du commerce ou créés par l'utilisateur (enregistreur de données).
- L'interface Ethernet de la variante DIQ/S 28X EF permet également l'intégration dans des environnements Profinet EtherNet/IP™ et Modbus TCP. Pour plus de détails à ce sujet, se reporter au mode d'emploi ("IQ SENSOR NET Mise en réseau bus de terrain"). La version actuelle de tous les modes d'emploi est disponible sur Internet à l'adresse [www.WTW.com](http://www.WTW.com).

### 6.1 Création d'un réseau Ethernet

La vue d'ensemble ci-dessous aide à la planification, la conception et l'installation de la connexion réseau du DIQ/S 28X-E[F].

Pour la création d'un réseau local et en particulier la connexion à Internet, il est utile de posséder des connaissances de base en matière de technologies réseau.

Selon la configuration du réseau, il y a divers réglages à effectuer sur les différents systèmes utilisateurs du réseau.

Dans la mesure où ces réglages concernent des systèmes utilisateurs du réseau fabriqués par des tiers (par ex. routeur), nous nous contenterons ici d'attirer l'attention sur le réglage de manière générale. Pour plus de détails sur les menus dans lesquels effectuer ces réglages, veuillez vous reporter au mode d'emploi de l'appareil concerné.

Si vous ne possédez pas de connaissances en matière de réseau, veuillez vous adresser à votre administrateur de réseau.

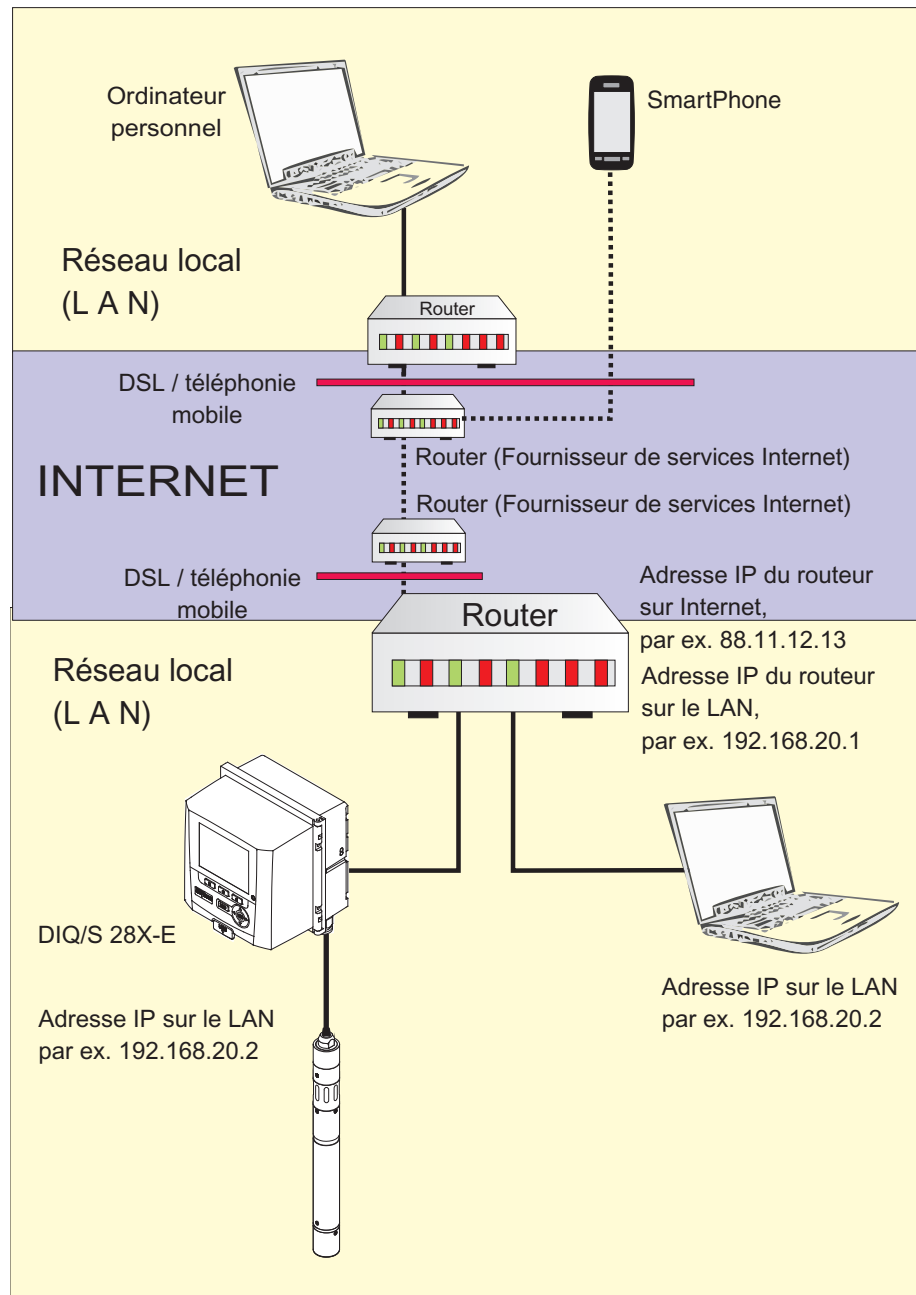


fig. 6-1 DIQ/S 28X E[F] dans le réseau local et Internet (exemple)

## 6.1.1 Communication dans un réseau local (LAN)

	Conditions préalables	Détails / exemples / désignations
<b>Équipement informatique</b>	IQ SENSOR NET System 28X	Transmetteur universel DIQ/S 28X E[F]
	Câble Ethernet	Câble RJ45 (blindé, Cat.5 ou mieux) pour la connexion du IQ SENSOR NET et du routeur. <u>Remarque:</u> Pour le DIQ/S 28X E[F] en plein champ, tenir compte du paragraphe 6.2.
<b>Logiciel</b>	Terminal (un participant au réseau qui établit la communication), par ex. :	<ul style="list-style-type: none"> <li>● PC</li> <li>● Tablette PC</li> <li>● Smartphone</li> </ul>
	Logiciel de communication sur le terminal, par ex. :	<ul style="list-style-type: none"> <li>● Navigateur Internet</li> <li>● Programmes du IQ WEB CONNECT (seulement pour ordinateur personnel)</li> </ul>
	Services réseaux (par ex. sur le terminal ou le routeur)	<ul style="list-style-type: none"> <li>● Serveur WINS</li> <li>● Serveur DHCP et DNS (pour un accès à Internet sur le LAN via le nom du DIQ/S 28X E[F])</li> </ul>
<b>Adresse réseau du transmetteur universel sur le LAN</b>	<ul style="list-style-type: none"> <li>● Nom de l'appareil (est déterminé dans les réglages de terminal du transmetteur universel, voir paragraphe 5.2) En l'état à la livraison, le nom inscrit est formé par la combinaison "nom de l'appareil-numéro de série" (par ex. "S284-16160001").</li> </ul> <p>ou</p> <ul style="list-style-type: none"> <li>● Adresse IP locale fixe du transmetteur universel (déterminée dans les réglages du transmetteur universel, voir paragraphe 6.1.2).</li> </ul>	



## 6.1.2 Communication sur Internet

	Condition préalable	Détails / exemples / désignations
<b>Équipement informatique</b>	IQ SENSOR NET System 28X	Transmetteur universel DIQ/S 28X-E[F]
	Routeur, par ex.	<ul style="list-style-type: none"> <li>● Routeur DSL</li> <li>● Routeur de téléphonie mobile</li> </ul>
	Câble Ethernet	Câble RJ45 pour la connexion du DIQ/S 28X E[F] et du routeur. <u>Remarque:</u> Pour DIQ/S 28X en plein champ, voir paragraphe 6.2.
	Terminal (participant au réseau qui établit la communication), par ex. :	<ul style="list-style-type: none"> <li>● PC</li> <li>● Tablette PC</li> <li>● Smartphone</li> </ul>
<b>Logiciel</b>	Logiciel de communication sur le terminal, par ex. :	<ul style="list-style-type: none"> <li>● Navigateur Internet</li> </ul>
<b>Adresse réseau du DIQ/S 28X E[F] sur Internet</b>	Pour l'adresse réseau du routeur sur Internet, passer par un service Internet (voir ci-dessous).	
<b>Services Internet</b>	Accès Internet avec forfait de données, par ex. :	<ul style="list-style-type: none"> <li>● Connexion DSL</li> <li>● Connexion radio mobile (carte SIM)</li> </ul>
	Service Internet qui rend le routeur publiquement accessible sur Internet, par ex. :	<ul style="list-style-type: none"> <li>● une adresse IP publique (par ex. disponible auprès des fournisseurs de services Internet)</li> <li>● un service (par ex. DynDNS) qui attribue un nom fixe à un internaute à adresse IP variable de sorte que cet internaute soit toujours accessible sous le même nom</li> </ul>

	Condition préalable	Détails / exemples / désignations
Réglages spéciaux des systèmes utilisateurs du réseau	IQ SENSOR NET Transmetteur universel DIQ/S 28X E[F]	Menu : <i>Paramétrage système / TCP/IP</i> : <ul style="list-style-type: none"> <li>● <i>DHCP</i>: Non</li> <li>● <i>Adresse IP</i>: entrer l'adresse IP fixe (cette adresse IP doit se situer hors de la plage d'adresses du serveur DHCP ; le serveur DHCP est souvent un service réseau du routeur)</li> <li>● <i>Masque de sous-réseau</i>: L'adresse IP dépend du réseau local (dans les réseaux domestiques par ex. 255.255.255.0)</li> <li>● <i>Serveur DNS</i>: Adresse IP locale du routeur (par ex. 192.168.179.1)</li> <li>● <i>Passerelle</i>: Adresse IP locale du routeur (par ex. 192.168.179.1)</li> </ul>
	Routeur  (voir mode d'emploi de votre routeur)	<ul style="list-style-type: none"> <li>● Données pour accès à Internet (du fournisseur de services Internet)</li> <li>● Redirection des ports 8080 sur le port 80 de l'adresse IP fixe du DIQ/S 28X</li> </ul>

## 6.2 Connexion Ethernet avec montage en plein champ (DIQ/S 28X E[F])

La douille RJ45 offre seulement une protection insuffisante contre l'humidité. Pour une communication Ethernet sûre en cas de montage en plein champ, monter la protection contre l'humidité (ADA/E) disponible comme accessoire (voir paragraphe 11).

## 6.3 Établissement de la connexion avec le DIQ/S 28X via un réseau

### 6.3.1 Ouvrir IQ WEB CONNECT

Le serveur Internet du DIQ/S 28X met à disposition, via une adresse réseau, des fonctions de (télé)commande du DIQ/S 28X et d'échange de données (par ex. avec un ordinateur personnel).

#### Conditions préalables

- Tous les composants réseau (transmetteur universel, routeur, appareils réseau avec navigateur) sont connectés
- Les services réseau sont actifs

- Navigateur Internet (HTML 5)



Le réglage de l'adresse IP et les autres réglages réseau du transmetteur universel DIQ/S 28X s'effectuent dans le menu *Réglages système* -> *TCP/IP*.

**Mode opératoire** Entrer l'adresse réseau du DIQ/S 28X dans le navigateur Internet sur la ligne d'adresse

- 1 Entrer l'adresse réseau du DIQ/S 28X E[F] sur la ligne d'adresse du navigateur Internet.
  - sur le LAN  
par ex. nom ou adresse IP du DIQ/S 28X E[F]
  - sur Internet  
par ex. adresse IP fixe du routeur ou nom DynDNS

La connexion réseau au DIQ/S 28X E[F] est établie.  
La page d'accueil du IQ SENSOR NET s'affiche.



fig. 6-2 IQ WEB CONNECT Page d'accueil

La page d'accueil IQ WEB CONNECT du DIQ/S 28X E[F] propose des liens vers les fonctions suivantes :

- "IQ WEB CONNECT Terminal"  
(commande du DIQ/S 28X-E[F])
- "IQ WEB CONNECT DatalogTransfer"  
(transfert de données de mesure)
- "IQ WEB CONNECT ConfigSaveLoad"  
(sauvegarde et chargement de la configuration système du DIQ/S 28X E[F])

- 2 Ouvrir un lien sur la page d'accueil IQ WEB CONNECT.
- 3 Entrer le nom d'utilisateur et le mot de passe  
(Le nom d'utilisateur et le mot de passe sont prédéfinis dans les réglages du contrôle d'accès sur le DIQ/S 28X E[F].  
Réglage usine : nom d'utilisateur "ADMIN", mot de passe "1111")  
La page Web sélectionnée s'affiche.

### 6.3.2 IQ WEB CONNECT Terminal

Via le lien "IQ WEB CONNECT Terminal", vous commandez votre DIQ/S 28X E[F] comme vous en avez l'habitude sur l'appareil.



Vous sauvegardez les données (comme pour la commande sur l'appareil) uniquement sur une mémoire USB connectée à l'appareil. Pour sauvegarder des données, par ex. sur un ordinateur personnel, sélectionner la fonction "IQ WEB CONNECT DatalogTransfer" (voir paragraphe 6.3.3).

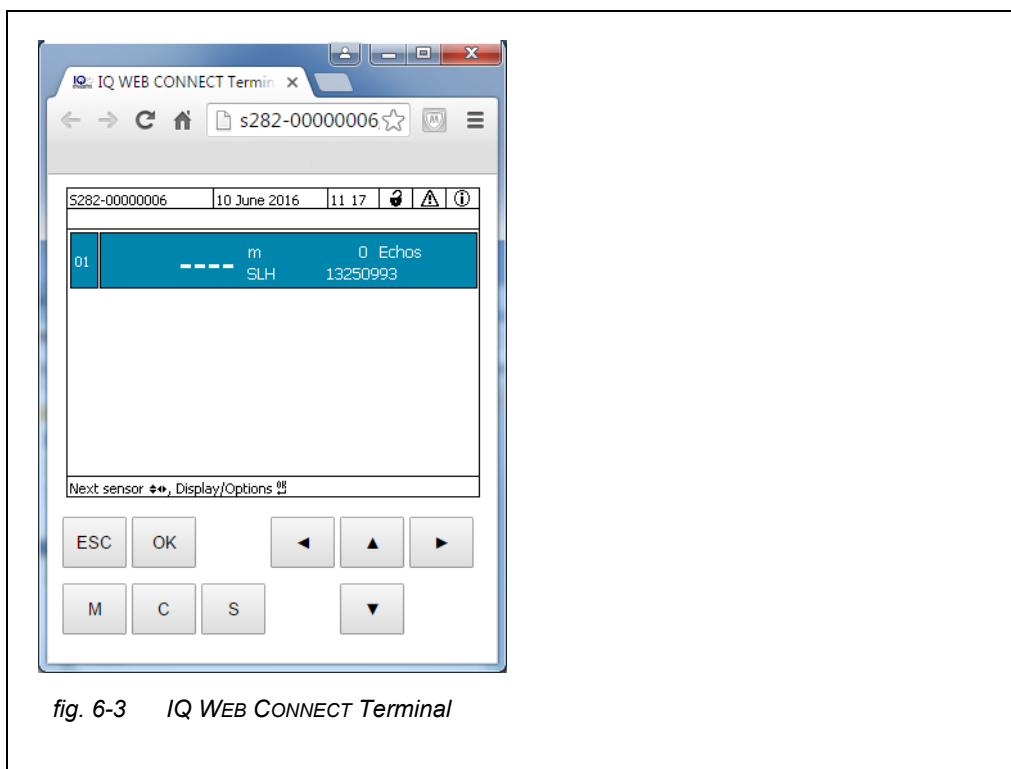


fig. 6-3 IQ WEB CONNECT Terminal

### 6.3.3 IQ WEB CONNECT DatalogTransfer



"IQ WEB CONNECT DatalogTransfer" échange des données avec le terminal sur lequel sont exécutées des fonctions IQ WEB CONNECT. L'échange de données est optimisé pour les systèmes d'exploitation suivants :

- Microsoft® Windows®
- Linux

La page Web "IQ WEB CONNECT DatalogTransfer" permet de sauvegarder des données de mesure du DIQ/S 28X E[F] directement sur un ordinateur personnel.

Les données de mesure transférées sont sauvegardées pour chaque sonde dans un fichier dédié de format csv. Le nom de fichier (par ex. S03\_TriOxmatic700IQ\_1.csv) est automatiquement attribué et contient :

- Numéro de sonde (par ex. S03)
- Modèle de sonde (par ex. TriOxmatic700IQ)
- Numéro courant.

Pour traiter le fichier, il est possible d'ouvrir le fichier csv par ex. avec Microsoft Excel.

	2	3	4	5	6	7	8	9
1	S01	TetraCon700IQ	Bio1	12010002	01.02.2012 11:42			
2								
3	01.02.2012 9:00	Valid	0.00433635	mS/cm	Cond	Valid	24.437	°C
4	01.02.2012 8:58	Valid	0.00433578	mS/cm	Cond	Valid	24.341	°C
5	01.02.2012 8:57	Valid	0.00433541	mS/cm	Cond	Valid	24.327	°C
6	01.02.2012 8:56	Valid	0.00433485	mS/cm	Cond	Valid	24.313	°C
7	01.02.2012 8:55	Valid	0.00433391	mS/cm	Cond	Valid	24.298	°C
8	01.02.2012 8:54	Valid	0.00433344	mS/cm	Cond	Valid	24.269	°C

1 Identification des données de mesure (de gauche à droite, ligne 1)

- Numéro de sonde (Sxx)
- Modèle de sonde
- Nom de sonde
- Numéro de série (sonde)
- Date et heure de la sauvegarde du fichier

2 Date et heure de la sauvegarde des données de mesure

3 État de la valeur de mesure

4 Valeur de mesure

5 Unité de la valeur de mesure

6 Grandeur de mesure

7 État de la valeur de mesure secondaire

8 Valeur de mesure secondaire

9 Unité de la valeur de mesure secondaire



Les valeurs de mesure sont transférées sans traitement. Pour cette raison, les valeurs de mesure peuvent présenter un nombre de caractères dépassant la précision d'affichage de la sonde concernée.

Pour afficher et traiter les valeurs de mesure transférées, il peut s'avérer utile de limiter le nombre de caractères (par ex. en arrondissant).

#### 6.3.4 IQ WEB CONNECT ConfigSaveLoad



"IQ WEB CONNECT DatalogTransfer" échange des données avec le terminal sur lequel sont exécutées des fonctions IQ WEB CONNECT. L'échange de données est optimisé pour les systèmes d'exploitation suivants :

- Microsoft® Windows®
- Linux

La page Web IQ WEB CONNECT ConfigSaveLoad permet d'afficher ou de sauvegarder la configuration système du DIQ/S 28X E[F] ou de la charger sur un DIQ/S 28X E[F].

La configuration système contient les données suivantes :

- *Paramétrage sondes et sondes diff.*
- *Paramétrage sorties et liaisons*
- *Edition liste sondes*
- *Edition liste sorties*
- *Enregistrement de la valeur de mesure* (réglages de l'enregistreur de données)
- *Langue*
- *Contrôle d'accès*
- *Paramétrage alarme*
- *Paramétrage système*

### 6.4 Communication avec des bus de terrain (DIQ/S 28X[ XX] EF)

Pour plus de détails sur la communication avec les bus de terrain, se reporter au mode d'emploi ba77010d ("IQ SENSOR NET Mise en réseau bus de terrain"). La version actuelle de tous les modes d'emploi est disponible sur Internet à l'adresse [www.WTW.com](http://www.WTW.com).

## 6.5 Recherche d'erreurs

Le transmetteur universel DIQ/S 28X fournit une interface Ethernet pour la connexion du IQ SENSOR NET à des réseaux privés, réseaux d'entreprise et réseaux publics.

Pour réaliser l'accessibilité du IQ SENSOR NET dans un réseau public (par ex. Internet), des prestations de services externes sont requises (par ex. accès Internet, adresse IP publique fixe, etc.).

En raison de la diversité des fournisseurs de services, architectures de réseau et possibilités de connexion entrant en jeu, il n'est pas possible de fournir une analyse d'erreur détaillée des défauts de connexion dans le cadre de ce mode d'emploi.

Vous trouverez ci-dessous une sélection de causes possibles des problèmes de réseau ou de connexion. Si vos problèmes de connexion persistent, veuillez vous adresser à votre administrateur de réseau ou à un spécialiste réseau.

Pas de connexion au réseau	Cause	Remède
	<ul style="list-style-type: none"> <li>– Équipement informatique Ethernet défectueux, par ex.               <ul style="list-style-type: none"> <li>– Câble Ethernet défectueux</li> <li>– Connexion Ethernet du DIQ/S 28X ou routeur défectueux</li> </ul> </li> </ul>	<ul style="list-style-type: none"> <li>– Remplacer l'équipement informatique Ethernet</li> </ul>
	<ul style="list-style-type: none"> <li>– Entrée erronée de l'adresse réseau dans le LAN (nom)</li> </ul>	<ul style="list-style-type: none"> <li>– Entrer le nom correct : "Nom d'appareil-numéro de série", remplacer les caractères spéciaux (/, espace vide, etc..) par "-", par ex. DIQ-S284-16160001</li> <li>– Déterminer ou fixer l'adresse IP correcte du DIQ/S 28X dans le réseau local (par ex. réglage IQ SENSOR NET + réglage routeur) et la saisir</li> </ul>
	<ul style="list-style-type: none"> <li>– Adresse réseau erronée sur Internet (Adresse IP du routeur)</li> </ul>	<ul style="list-style-type: none"> <li>– Déterminer ou fixer l'adresse IP Internet correcte du routeur (par ex. Fixed-PublicIP) et la saisir</li> </ul>
	<ul style="list-style-type: none"> <li>– Une connexion au réseau existe déjà entre un terminal et le DIQ/S 28X (IQ WEB CONNECT)</li> </ul>	<ul style="list-style-type: none"> <li>– Quitter la 2e connexion IQ WEB CONNECT</li> </ul>
	<ul style="list-style-type: none"> <li>– Réglage erroné dans le routeur (par ex. données d'accès à Internet, redirection de port)</li> </ul>	<ul style="list-style-type: none"> <li>– Corriger les réglages</li> </ul>



Cause	Remède
– Réglage erroné dans le DIQ/S 28X (menu système/TCP/IP)	– Corriger les réglages
– Des ports utilisés par le DIQ/S 28X sont déjà affectés à d'autres appareils du réseau (par ex. à un autre système IQ SENSOR NET)	– Demander à votre administrateur réseau de vous attribuer des ports libres – Entrer le port manuellement (1-65535) dans la ligne d'adresse du navigateur/IQ WEB CONNECT (exemple : http://10.11.12.13:65535) – Rediriger ce port (65535) dans le routeur sur l'adresse IP du DIQ/S 28X.
– Blocage par pare-feu	– Veuillez vous adresser à votre administrateur de réseau ou à un spécialiste réseau

## 6.6 Termes techniques réseau

### **DHCP** (Dynamic Host Configuration Proto- col)

DHCP est un service réseau qui attribue automatiquement une adresse IP aux systèmes utilisateurs du réseau.  
Sur les réseaux locaux, c'est le routeur qui remplit cette fonction la plupart du temps.

### **DNS** (Domain Name Sys- tem)

DNS est un service réseau qui gère le nom des internautes (par ex. www.google.com) ainsi que l'adresse IP correspondante par ex. "http://74.125.224.72".  
Sur les réseaux locaux, c'est le routeur qui remplit cette fonction la plupart du temps.

### **DynDNS** (DNS dynamique)

DynDNS est un service Internet qui rend un internaute à adresse IP variable (attribution dynamique) accessible sur Internet sous un nom fixe.  
Condition préalable : le routeur du réseau local doit supporter DynDNS et toujours transmettre au service Internet son actuelle adresse IP publique dynamique.

### **Pare-feu**

Le pare-feu protège les appareils ou les réseaux locaux contre les attaques en provenance d'Internet.  
Le pare-feu bloque les interfaces de communication (ports) qui ne sont pas utilisées pour la communication standard (navigateur Internet, e-mail, etc. ).

---

<b>Adresse IP</b>	<p>L'adresse réseau identifie les participants raccordés à un réseau.</p> <p>Les <b>adresses IP privées</b> sont des adresse IP spéciales réservées pour les réseaux domestiques locaux (plage 192.168.0.0 à 192.168.255.255). Elles sont la plupart du temps attribuées automatiquement par le routeur qui gère le réseau local. Elles servent à identifier clairement les différents membres d'un réseau local. Les routeurs offrent la possibilité d'attribuer manuellement une adresse IP locale à certains appareils.</p> <p>Les <b>adresses IP publiques</b> sont automatiquement attribuées par le fournisseur de services Internet (Internet Service Provider ou IPS) au routeur sur le réseau local (LAN). Elles servent à identifier clairement les participants Internet (réseau domestique ou simple appareil) par rapport à Internet. Elles sont la plupart du temps valables seulement pour la durée d'une session Internet (adresse IP dynamique) et sont remises en jeu lorsque la connexion Internet est quittée par le participant. Les internautes peuvent également se voir attribuer une adresse IP publique fixe par des services Internet (payants).</p>
<b>ISP (Internet Service Provider)</b>	<p>Un ISP est un fournisseur de services qui met un accès Internet à disposition.</p>
<b>Port</b>	<p>Un port est une interface de communication pour une application (numéros de port possibles : 0-65535). Certains ports (numéros de port) sont réservés à des applications spéciales, par ex. :</p> <ul style="list-style-type: none"><li>● 21: FTP (File Transfer Protocol)</li><li>● 25: SMTP (Simple Mail Transfer Protocol)</li><li>● 80: HTTP (Hypertext Transfer Protocol) (est utilisé par le navigateur Internet pour la communication avec les serveurs Internet)</li></ul>
<b>Redirection de port (Port forwarding)</b>	<p>Si un routeur reçoit une demande de communication sur un port pour lequel une redirection est installée, la communication est redirigée vers le port d'un membre du réseau désigné dans la règle de redirection.</p> <p>Sur les réseaux locaux, c'est le routeur qui remplit cette fonction la plupart du temps.</p>

**Routeur**

Le routeur remplit les tâches suivantes comme interface entre deux réseaux :

- Il relie le réseau local avec Internet.
- Il règle la communication de périphériques de réseau au sein du réseau local et gère les adresses IP locales des membres du réseau. La gestion de noms de différentes adresses IP est également possible dans le réseau local (DHCP).

Les routeurs assument souvent d'autres services au sein d'un réseau, par ex. :

- DNS (affectation de noms à des adresses IP)
- Pare-feu (protection des systèmes utilisateurs du réseau contre les attaques en provenance d'Internet)
- Redirection de port

**TCP/IP  
(Transmission  
Control Protocol /  
Internet Protocol)**

Le protocole Internet est la langue commune (protocole) des systèmes utilisateurs du réseau.

## 7 Sorties

### 7.1 Les sorties du System 28X

Mode de fonctionnement des sorties

- Les sorties relais fonctionnent comme contacts à ouverture ou à fermeture.
- Les sorties courant fournissent un courant qui est fonction de la valeur de mesure.  
Les sorties courant sont disponibles dans les variantes DIQ/S 28X-CRX et en cas d'insertion d'un module d'extension à sorties courant).

Sur le DIQ/S 28X, il est possible de

- donner des noms aux sorties (voir paragraphe 7.3).
- relier des sorties avec des sondes (voir paragraphe 7.4)
- effacer les liaisons de sorties avec des sondes (voir paragraphe 7.5)
- régler les sorties (voir paragraphe 7.6 et paragraphe 7.7)
- contrôler les états des sorties (voir paragraphe 7.8)

Les connaissances de base pour l'utilisation de sorties relais sont exposées au paragraphe 7.2.

#### Fonctions des sorties courant et sorties relais

##### Sortie relais (voir paragraphe 7.6)

- *Moniteur système*
- *Moniteur sonde*
- *Indicateur limite*
- *Contrôleur fréquence*
- *Contrôleur largeur d'impulsion*
- *Nettoyage*
- *Contrôlé par sonde*
- *Contrôle manuel*
- *Contact alarme*

##### Sortie courant (voir paragraphe 7.7)

- *Sortie analogique*
- *Contrôleur PID*
- *Valeur courant fixe*

## 7.2 Connaissances de base sur les fonctions des relais

Ce chapitre contient des connaissances de base générales sur les fonctions de relais suivantes :

- Surveillance (voir paragraphe 7.2.1)
- Avertisseurs de seuil (voir paragraphe 7.2.2)
- Sortie proportionnelle (voir paragraphe 7.2.3)

### 7.2.1 Surveillance

En cas d'utilisation d'un relais à des fins de surveillance, l'apparition de certains états est suivie d'une action de relais (*Ouverture*, *Ferméture*). Cette fonction est appropriée par ex. pour la surveillance de défauts dans le système.



Pour des fonctions de surveillance, utiliser le relais de préférence comme contact à ouverture (voir paragraphe 7.6.1). En cas de défaut, le relais s'ouvre. La surveillance est également assurée de cette manière en cas, par ex., de panne de tension d'alimentation.

### 7.2.2 Avertisseurs de seuil

Un relais fonctionnant comme avertisseur de seuil s'active ou se désactive lorsqu'une valeur limite déterminée est dépassée ou n'est pas atteinte.

Il est possible d'utiliser les avertisseurs de seuil de la manière suivante :

- Surveillance d'une valeur limite avec un relais :  
Si une valeur limite (supérieure ou inférieure) est dépassée ou n'est pas atteinte, un relais se déclenche. Dans ce contexte, les actions de relais *Ouverture* ou *Ferméture* sont possibles (voir page 134)
- Surveillance de deux valeurs limites avec deux relais :  
Si la valeur limite supérieure est dépassée ou n'est pas atteinte, un relais se déclenche, et si la valeur limite inférieure est dépassée ou n'est pas atteinte, un autre relais se déclenche. Dans ce contexte, les actions de relais *Ouverture* ou *Ferméture* sont possibles dans chaque cas (voir page 134).



Si la surveillance simple (*Ouverture*, *Ferméture*) à un ou deux relais ne suffit pas, utiliser la sortie proportionnelle (voir paragraphe 7.2.3).

### Surveillance de valeurs limites avec un ou deux relais

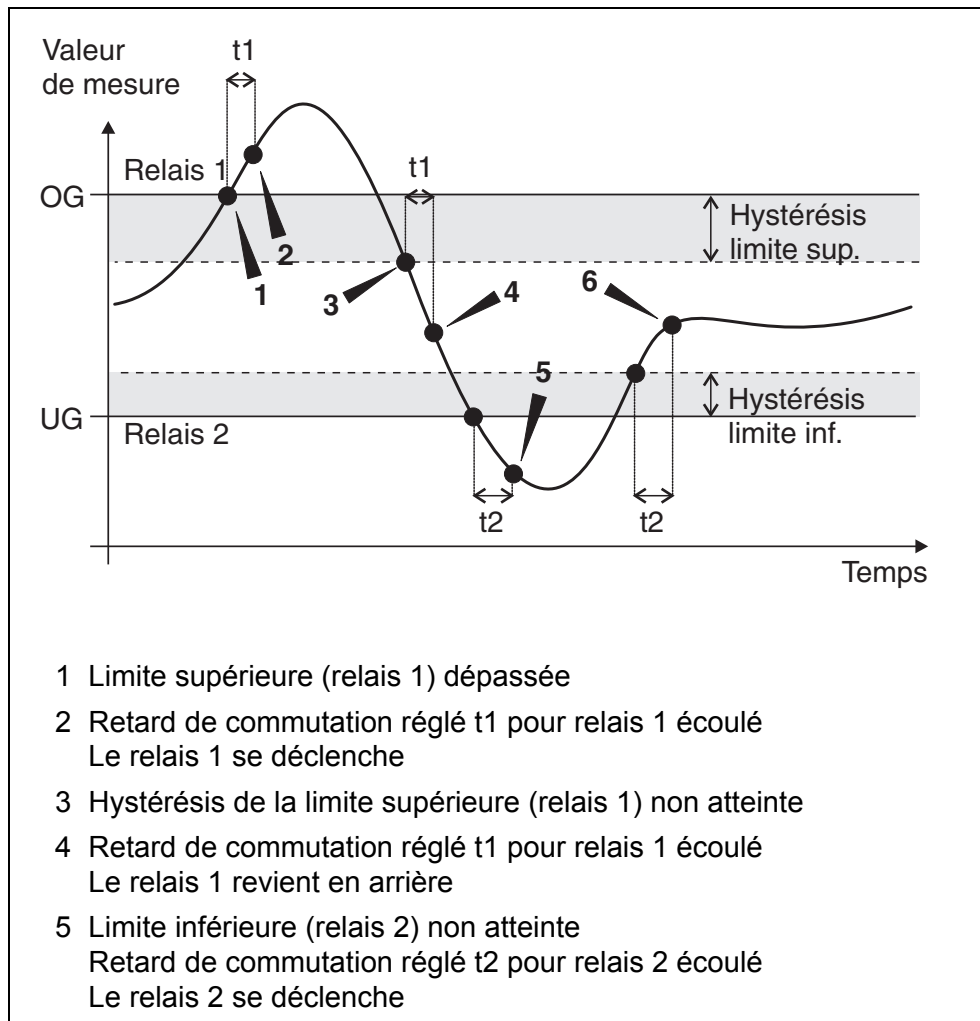


fig. 7-1 Points de commutation des relais remplissant la fonction d'avertisseurs de seuil

Pour les opérations de commutation, il est possible de régler pour chaque relais un retard de commutation ( $t$ ). C'est la période de temps pendant laquelle une valeur limite doit être dépassée avant que le relais commute. Cela permet d'éviter les commutations répétées lorsque les valeurs de mesure varient en deçà et au-delà de la valeur limite.

### 7.2.3 Sortie proportionnelle

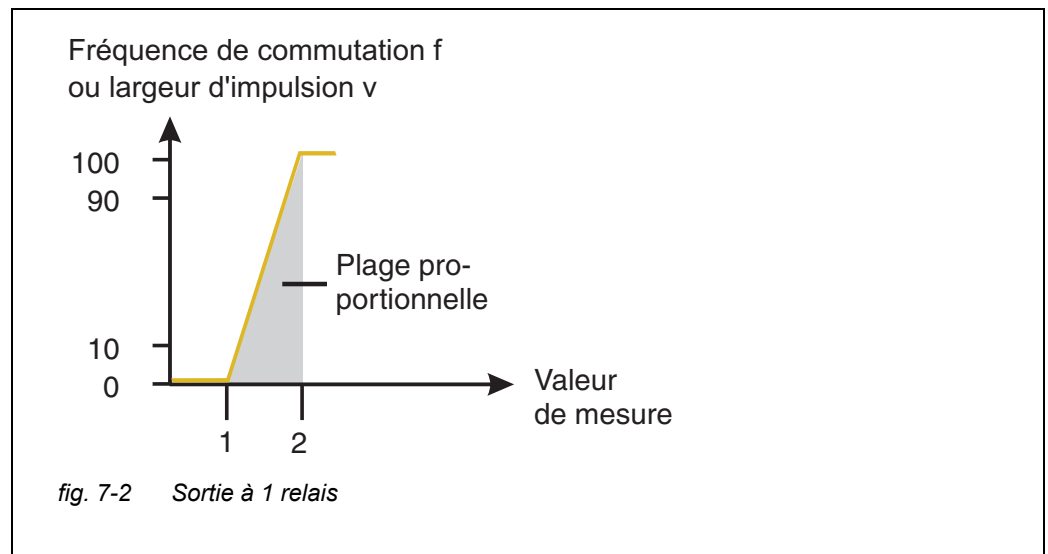
Dans le cas de la sortie proportionnelle, le relais s'ouvre et se ferme de manière cyclique dans une plage de valeurs de mesure déterminée (plage proportionnelle). Le relais commute alors, en fonction de la valeur de mesure, avec

- une durée de commutation correspondante (sortie largeur d'impulsion, voir page 136) ou avec
- une fréquence de commutation correspondante (sortie fréquence, voir page 137).

Il est possible d'utiliser les sorties proportionnelles de la manière suivante :

- **Sortie à un relais :**  
Une plage de sortie avec *Valeur de début* et *Valeur finale* est déterminée. Il n'y a plus de sortie au-dessus ni au-dessous de la plage de sortie (voir page 135)
- **Sortie à deux relais :**  
Une plage de sortie avec *Valeur de début* et *Valeur finale* est déterminée pour chaque relais. Un relais sort dans la plage de sortie supérieure et l'autre relais dans la plage de sortie inférieure (voir page 136).

### Sortie à 1 relais



## Sortie à 2 relais

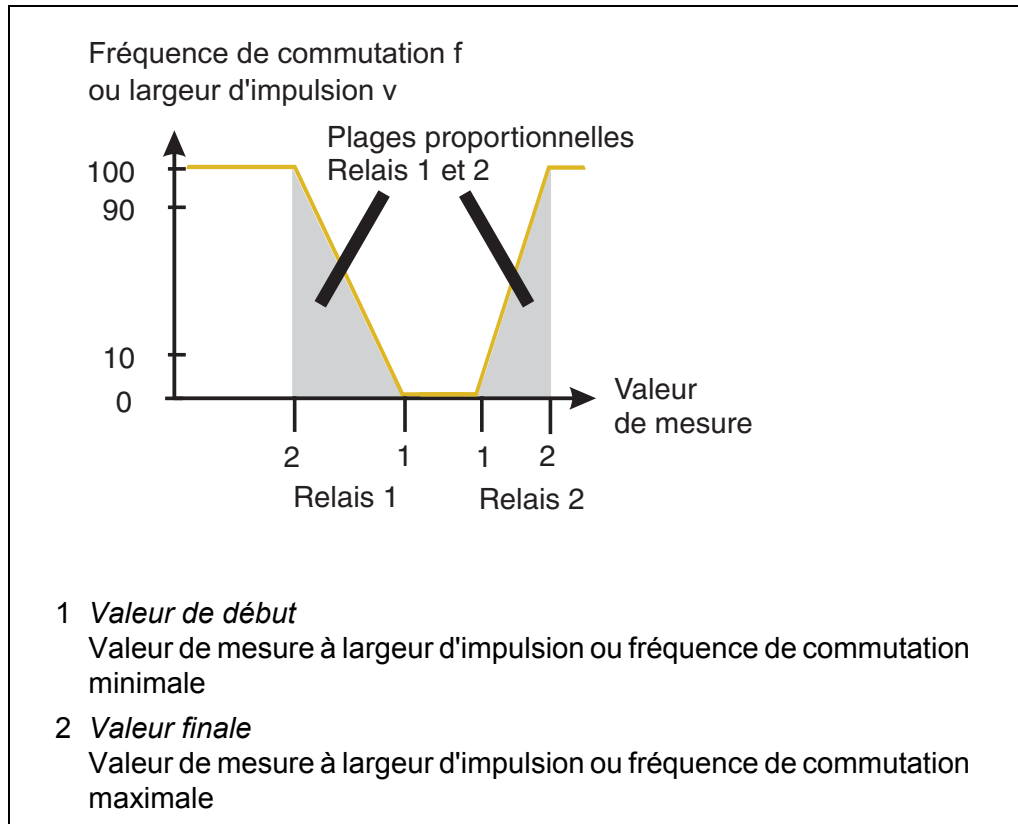


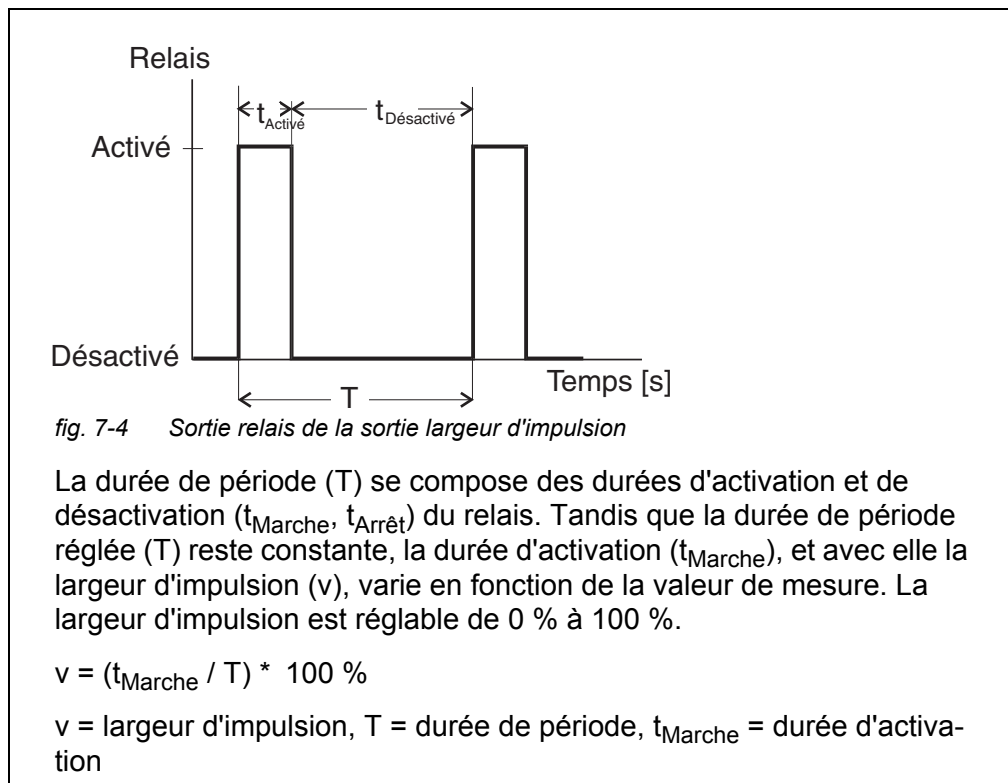
fig. 7-3 Sortie à 2 relais

## Sortie largeur d'impulsion

La sortie largeur d'impulsion sert à la commande de vannes par exemple.

Pour la sortie largeur d'impulsion, la durée d'activation ( $t_{\text{Marche}}$ ) du signal de sortie est modifiée. Selon la position de la valeur de mesure dans la plage proportionnelle, la durée d'activation du relais est plus ou moins longue.





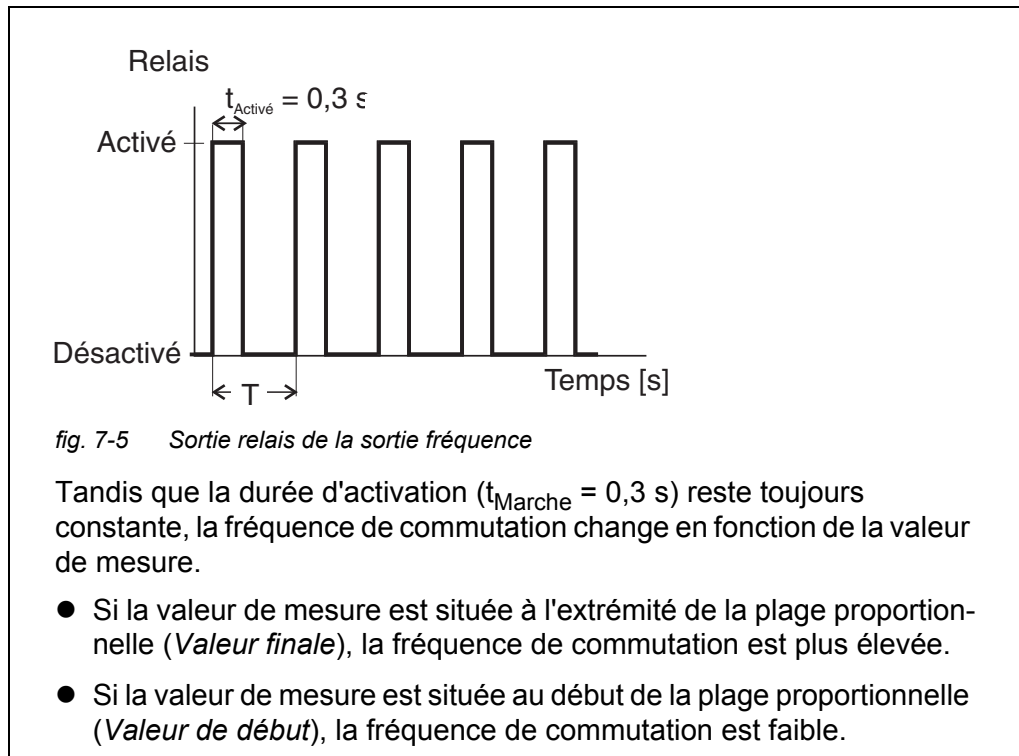
- Si la valeur de mesure se situe à l'extrémité de la plage proportionnelle (*Valeur finale*), la durée d'activation ( $t_{\text{Marche}}$ ) est longue et la durée de désactivation est courte. Le relais est donc activé plus longtemps.
- Si la valeur de mesure se situe au début de la plage proportionnelle (*Valeur de début*), la durée d'activation ( $t_{\text{Marche}}$ ) est courte et la durée d'activation du relais est proportionnellement courte.



Si la durée de l'impulsion de fermeture ou d'ouverture est inférieure à 0,1 s, le relais reste ouvert ou fermé pendant la durée de période complète.

**Sortie fréquence** La sortie par la fréquence de commutation sert, par exemple, à la commande de pompes de dosage.

Au contraire de la sortie largeur d'impulsion, la sortie fréquence ne module pas la largeur d'impulsion mais la fréquence de commutation du signal de sortie. Selon la situation de la valeur de mesure dans la plage proportionnelle, le relais est activé plus ou moins fréquemment.

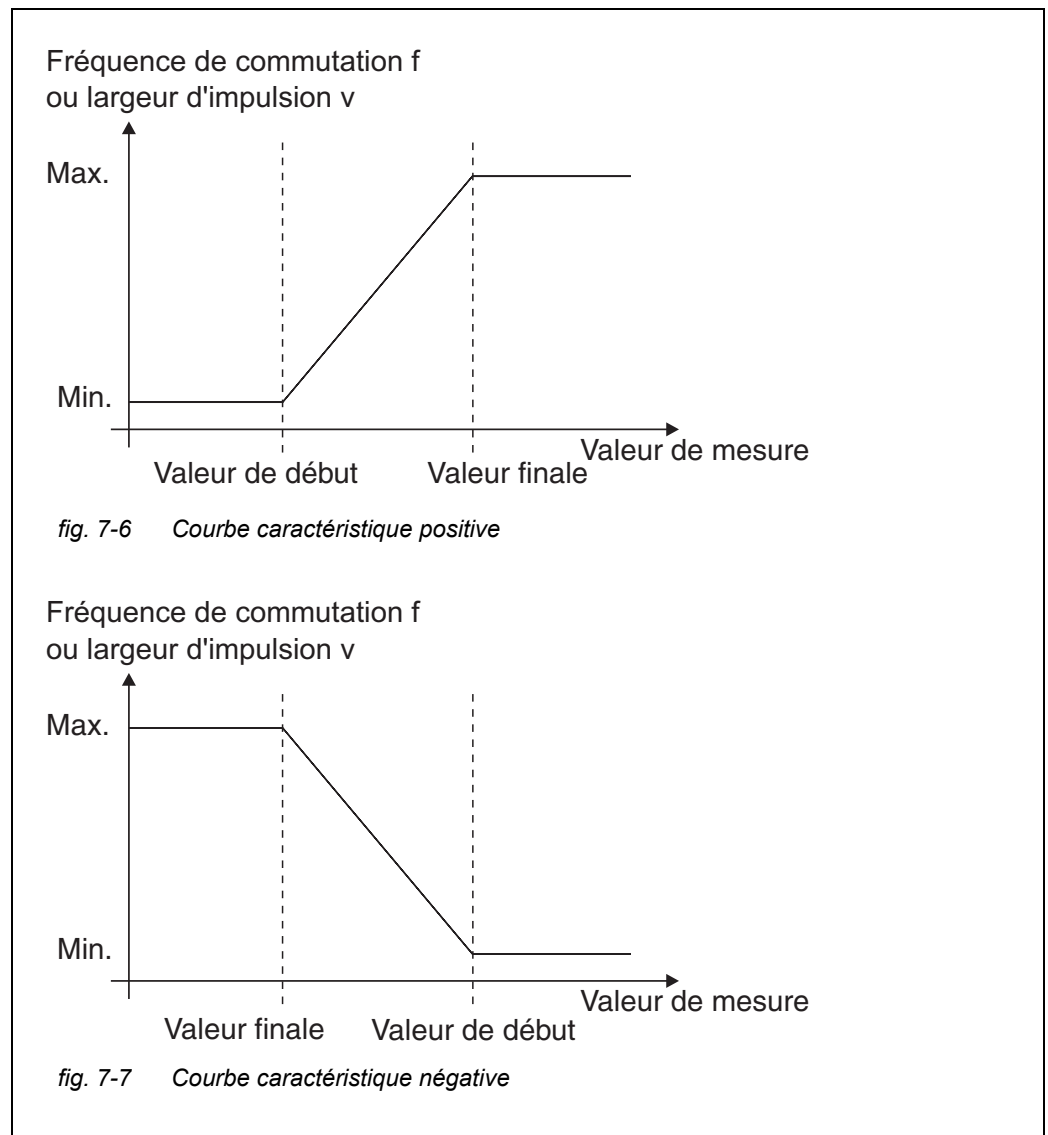


### Courbes caractéristiques

En sélectionnant la *Valeur de début* et la *Valeur finale*, il est possible de faire fonctionner la sortie proportionnelle avec une courbe caractéristique positive ou négative.

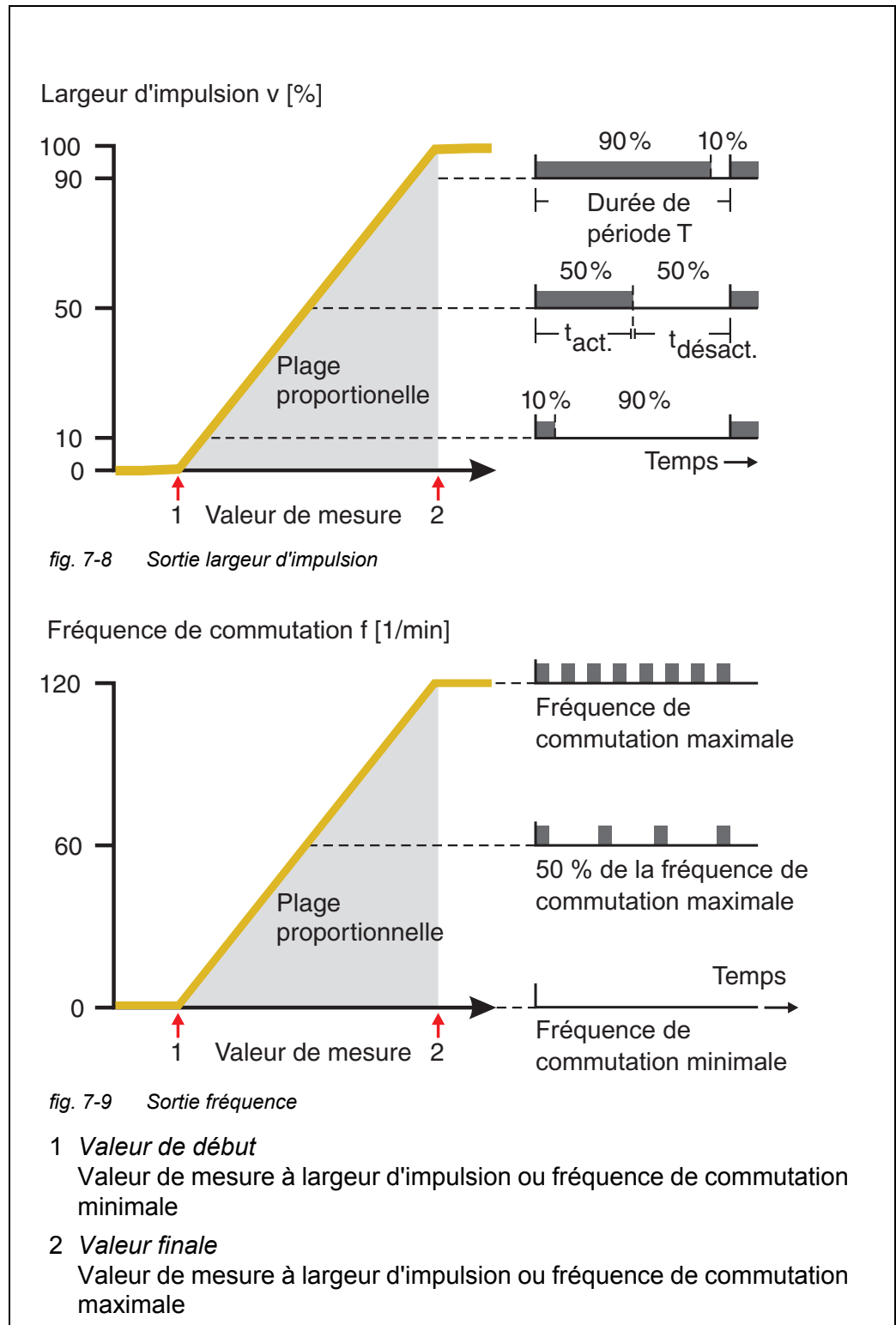
- Courbe caractéristique positive :  
Sélectionner une *Valeur finale* supérieure à la *Valeur de début*.  
La durée ou la fréquence d'activation augmentent avec la valeur de mesure croissante (voir page 140).
- Courbe caractéristique négative :  
Sélectionner une *Valeur finale* inférieure à la *Valeur de début*.  
La durée ou la fréquence d'activation diminuent avec la valeur de mesure croissante (voir page 141).

Les valeurs maximales de largeur d'impulsion ou de fréquence de commutation sont affectées à la valeur *Valeur finale* et les valeurs minimales de durée ou de fréquence d'activation à la valeur *Valeur de début*.



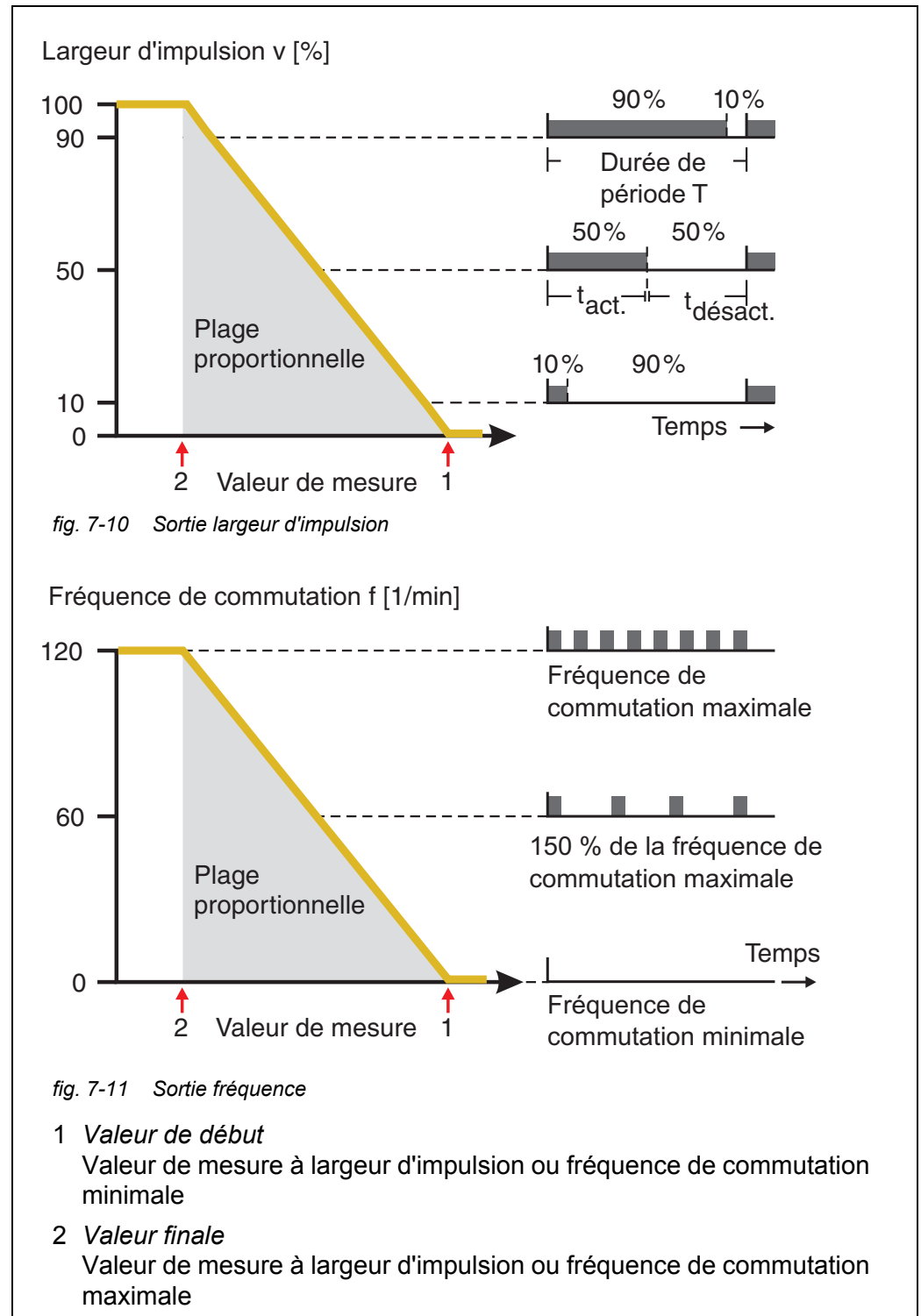
**Courbe caractéristique positive**

La plage de sortie proportionnelle commence au-dessus de la valeur de début. En cas de non atteinte ou de dépassement de la plage proportionnelle, le comportement réglé entre en vigueur.



**Courbe caractéristique négative**

La plage de sortie proportionnelle commence au-dessous de la valeur de début. En cas de non atteinte ou de dépassement de la plage proportionnelle, le comportement réglé entre en vigueur.



### 7.3 Entrée/édition d'un nom de sortie

Pour identifier plus facilement les sorties, il est possible de donner un nom individuel à chaque sortie dans la vue d'ensemble donnée par la fonction *Edition liste sorties*.

- 1 Avec **<S>**, ouvrir le menu *Réglages/Settings*.
- 2 Avec **<▲ ▼ ◀ ▶ >** et **<OK>**, sélectionner et confirmer l'option de menu *Paramétrage système -> Edition liste sorties*. L'écran *Edition liste sorties* s'ouvre.
- 3 Avec **<▲ ▼ ◀ ▶ >**, marquer un nom dans la colonne *Nom* et confirmer avec **<OK>**.

5284-24160001   22 Mar 2016   10:14   🔒 ⚠️ ⓘ			
Edit list of outputs			
No.	Model/Channel	Ser. no.	Name
D01	MIQCR3/R1	99200004	
D01	MIQCR3/R2	99200004	
D01	MIQCR3/R3	99200004	
D01	MIQCR3/C1	99200004	
D01	MIQCR3/C2	99200004	
D01	MIQCR3/C3	99200004	

Select ⚡, edit output names ⌨

fig. 7-12 *Edition liste sorties*

- 4 Avec **<▲ ▼ ◀ ▶ >**, sélectionner une lettre, un chiffre ou un caractère spécial et confirmer avec **<OK>**.
- 5 Compléter le nom de la sortie et confirmer avec **<OK>**.

## 7.4 Connexion d'une sortie avec une sonde

- 1 Avec **<S>**, ouvrir le menu *Réglages/Settings*.
- 2 Avec **<▲ ▼ ◀ ▶ >** et **<OK>**, sélectionner et confirmer l'option de menu *Paramétrage système -> Paramétrage sorties et liaisons*. L'écran *Paramétrage sorties et liaisons* s'ouvre.
- 3 Avec **<▲ ▼ ◀ ▶ >**, marquer la colonne **&** et confirmer avec **<OK>**.
- 4 Avec **<▲ ▼ ◀ ▶ >**, marquer une sortie et confirmer avec **<OK>**. L'écran *Lier avec...* s'ouvre.  
À l'écran s'affiche une liste de sondes avec lesquelles une liaison est possible.

S284-24160001		26 Apr 2016	09 47			
Link with...						
	No.	Sensor name	Measuring range			
	S03	99190001	COND AutoRange			
Select sensor , confirm						

fig. 7-13 Paramétrage sorties et liaisons : Lier avec...

- 5 Avec **<▲ ▼ ◀ ▶ >**, sélectionner une sonde et confirmer avec **<OK>**. La sortie est reliée à la sonde.



Les sorties reliées à des sondes sont identifiables à l'indication de la sonde reliée dans la vue d'ensemble *Paramétrage sorties et liaisons*, dans le champ *N° Série*.

## 7.5 Supprimer la connexion d'une sortie

Lorsque la connexion d'une sortie courant ou relais avec une sonde n'est plus nécessaire, il est possible de supprimer cette connexion.

- 1 Avec **<S>**, ouvrir le menu *Réglages/Settings*.
- 2 Avec **<▲ ▼ ◀ ▶ >** et **<OK>**, sélectionner et confirmer l'option de menu *Paramétrage système -> Paramétrage sorties et liaisons*. L'écran *Paramétrage sorties et liaisons* s'ouvre.
- 3 Avec **<▲ ▼ ◀ ▶ >**, marquer la colonne **&** et confirmer avec **<OK>**.
- 4 Avec **<▲ ▼ ◀ ▶ >**, marquer une sortie connectée et confirmer avec **<OK>**.

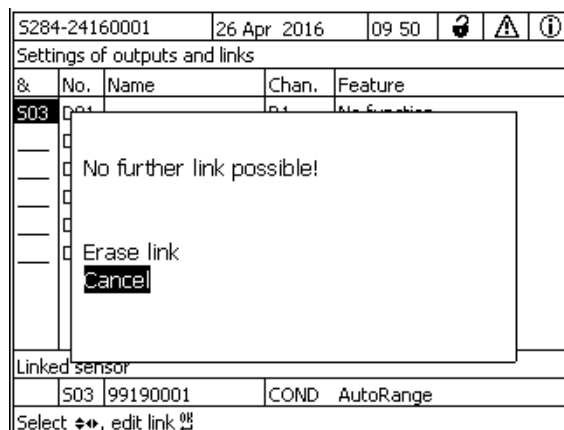


fig. 7-14 Paramétrage sorties et liaisons: Effacer liaison

- 5 Avec **<▲ ▼ ◀ ▶ >**, sélectionner *Effacer liaison* et confirmer avec **<OK>**. Une interrogation de sécurité s'affiche.
- 6 Avec **<▲ ▼ ◀ ▶ >**, sélectionner *Effacer liaison* et confirmer avec **<OK>**. La connexion est supprimée.



## 7.6 Réglage de sorties relais

- 1 Avec **<M>**, appeler l'affichage de la valeur mesurée.
- 2 Avec **<S>**, ouvrir le menu *Réglages/Settings*.
- 3 Avec **<▲ ▼ ◀ ▶ >**, marquer l'option de menu *Paramétrage sorties et liaisons* et confirmer avec **<OK>**. L'écran *Paramétrage sorties et liaisons* s'affiche.
- 4 Avec **<▲ ▼ ◀ ▶ >**, marquer la colonne *Caractéristique* et confirmer avec **<OK>**.
- 5 Avec **<▲ ▼ ◀ ▶ >**, marquer dans la colonne *Caractéristique* une ligne pour une sortie relais (Rx) et confirmer avec **<OK>**. L'écran *Paramétrage sorties et liaisons* s'ouvre.
- 6 Avec **<▲ ▼ ◀ ▶ >**, marquer l'option de menu *Fonction relais* et confirmer avec **<OK>**.

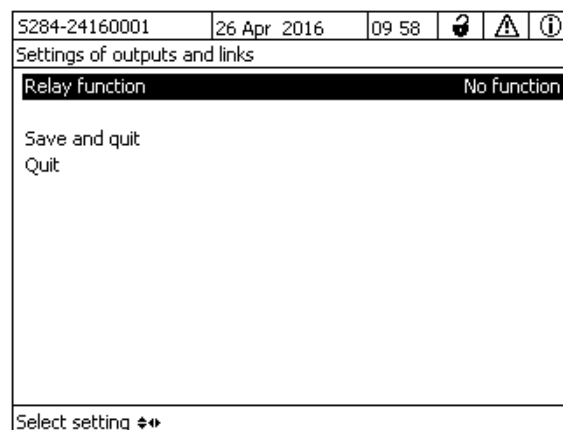


fig. 7-15 Paramétrage sorties et liaisons

- 7 Avec **<▲ ▼ ◀ ▶ >**, sélectionner l'une des fonctions listées ci-après et confirmer avec **<OK>**.

Fonction	Description
<i>Pas de fonction</i>	La sortie relais n'est pas utilisée.
<i>Moniteur système</i>	voir paragraphe 7.6.2
<i>Moniteur sonde</i>	voir paragraphe 7.6.3
<i>Indicateur limite</i>	voir paragraphe 7.6.4
<i>Contrôleur fréquence</i>	voir paragraphe 7.6.5
<i>Contrôleur largeur d'impulsion</i>	voir paragraphe 7.6.6
<i>Nettoyage</i>	voir paragraphe 7.6.7
<i>Contrôlé par sonde</i>	voir paragraphe 7.6.8
<i>Contrôle manuel</i>	voir paragraphe 7.6.9
<i>Contact alarme</i>	voir paragraphe 7.6.10

- 8 Avec <▲ ▼ ◀ ▶ > et <OK>, effectuer les réglages des sorties relais. Les réglages comprennent l'action de relais (voir paragraphe 7.6.1) et les réglages dépendant de la sonde.
- 9 Avec <▲ ▼ ◀ ▶ > et <OK>, marquer et confirmer *Sauvgarder et quitter*. Les nouveaux réglages sont mémorisés.

Dès qu'une fonction est sélectionnée pour une sortie relais, il est possible de sélectionner une action de relais (voir paragraphe 7.6.1).

### 7.6.1 Action de relais

Les actions suivantes du relais peuvent être déterminées dans le réglage *Action* :

Réglages	Explications
<i>Ouverture</i>	Le relais doit s'ouvrir à chaque événement.
<i>Ferméture</i>	Le relais doit se fermer à chaque événement.



Configurer la sortie relais pour les fonctions de surveillance de préférence comme contact à ouverture (*Action Ouverture*).

### 7.6.2 Moniteur système

**Fonction** La fonction *Moniteur système* permet la surveillance de défauts du système. Pour procéder à la configuration de la fonction *Moniteur système* pour un relais, la sortie relais ne doit pas être reliée à une sonde (voir paragraphe 7.4).

La surveillance des défauts systèmes suivants est alors possible.

Réglages	Réglages	Sélection	Explications
	<i>Défaut puissance</i>	<i>On</i> <i>Off</i>	La fonction <i>Défaut puissance On</i> surveille la tension d'alimentation dans le IQ SENSOR NET sur le DIQ/S 28X ou sur le module de sortie combiné. Si la tension tombe au-dessous de la valeur critique, le relais se déclenche.
	<i>Communication</i>	<i>On</i> <i>Off</i>	La fonction <i>Communication On</i> surveille le fonctionnement du DIQ/S 28X et la communication avec le module de sortie combiné.
	<i>Signal de défaut collectif</i>	<i>On</i> <i>Off</i>	La fonction <i>Message de défaut collectif On</i> surveille simultanément le fonctionnement correct de toutes les sondes et le fonctionnement du module de sortie combiné de surveillance. (Pour plus de détails, voir après ce tableau)
	<i>Action</i>	<i>Ouverture</i>	Pour toutes les fonctions du <i>Moniteur système</i> , l'action de relais est réglée de manière fixe sur <i>Ouverture</i> .

**Message de défaut collectif** En cas de *Erreur collectif*, le relais s'ouvre lorsqu'il s'agit de l'un des défauts suivants :

- L'une des sondes correctement connectées au DIQ/S 28X ne fournit pas de valeur de mesure principale valable
- L'une des sondes correctement connectées au DIQ/S 28X ne fournit pas de valeur de mesure secondaire valable
- Le module de sortie combiné exerçant la surveillance n'a pas reçu de nouvelles données du DIQ/S 28X depuis 2 minutes.

Le relais reste ouvert dans tous les cas pendant 10 secondes et se referme ensuite seulement lorsque le défaut n'est plus présent.

Dans les cas suivants, le relais ne s'ouvre pas malgré une valeur de mesure non valable :

- La calibration de la sonde est en cours
- La sonde se trouve justement en état de maintenance
- Le nettoyage de la sonde à l'aide d'un module de vanne est justement en cours dans le système (système de nettoyage à air comprimé).

### 7.6.3 *Moniteur sonde*

**Fonction** La fonction *Moniteur sonde* permet la surveillance des défauts de la sonde ainsi que la surveillance de l'état de maintenance.

Pour configurer la fonction *Moniteur sonde* pour une sortie relais, il faut que cette sortie relais soit connectée à une sonde (voir paragraphe 7.4).

Réglages	Réglage	Sélection	Description
	<i>Erreur</i>	<i>Spécial</i>	Certains défauts de sonde spéciaux sont surveillés et peuvent entraîner une action de relais.
		<i>Tous</i>	Tous les défauts de sonde (spéciaux et généraux) sont surveillés et peuvent entraîner une action de relais.
		<i>Off</i>	Les défauts de sonde ne sont pas surveillés.
	<i>Condition maintenance.</i>	<i>On</i> <i>Off</i>	L'activation/désactivation de l'état de maintenance (voir paragraphe 7.10) est surveillée et peut entraîner une action de relais.
	<i>Action</i>	<i>Ouverture</i> <i>Ferméture</i>	Action de relais (voir paragraphe 7.6.1)



Configurer la sortie relais pour les fonctions de surveillance de préférence comme contact à ouverture (*Action Ouverture*, voir paragraphe 7.6.1).

Les messages de sonde comprennent des défauts et des informations émanant de la sonde.

**Défauts de sonde spéciaux** Les défauts de sonde spéciaux dépendent de la sonde. Vous trouverez plus de détails à ce sujet dans le mode d'emploi de composant de la sonde concernée.

Défauts de sonde généraux		
Init		peut entraîner une brève action du relais selon le comportement du système au démarrage
----		Valeur de mesure non valable ou sonde défectueuse
Error		Communication avec la sonde interrompue
OFL		Plage de mesure non atteinte ou dépassée (Overflow)

#### 7.6.4 Indicateur limite

**Fonction** Les réglages *Valeur limite LS*, *Valeur limite LB*, *Hysteresis LS* et *Hysteresis LB* permettent de déterminer les caractéristiques de l'avertisseur de seuil. Les caractéristiques de base de la fonction sont décrites dans le chapitre d'introduction (voir paragraphe 7.2.2).

Pour configurer la fonction *Indicateur limite* pour une sortie relais, il faut que cette sortie relais soit connectée à une sonde (voir paragraphe 7.4).

Réglages	Réglage	Sélection/valeurs	Description
	<i>Valeurs limites</i>	<i>LS var principale</i> <i>LB var principale</i>  <i>Var LS jointe</i> <i>Var LB jointe</i>	<i>Valeur principale</i> désigne la grandeur de mesure intrinsèque de la sonde (par ex. pH, oxygène, etc.). <i>Valeur jointe</i> désigne une grandeur de mesure adjointe (par ex. température).
	<i>Valeur limite LS</i> <i>Valeur limite LB</i>	Limite supérieure et limite inférieure Quelconque dans la plage de mesure (en fonction de la sonde)	Écart minimal entre la limite supérieure et la limite inférieure : 5 % de la plage de mesure
	<i>Hysteresis LS</i> <i>Hysteresis LB</i>	0 - 5 % de la plage de mesure	Hystérésis de la <i>Valeur limite LS</i> et de la <i>Valeur limite LB</i> .
	<i>Comportement en cas de défaut</i>	<i>Ouvert</i> <i>Fermé</i> <i>Inchangé</i>	Le relais s'ouvre, se ferme ou ne change pas d'état en présence de défauts du système ou de la sonde (voir page 166).
	<i>Action</i>	<i>Ouverture</i> <i>Ferméture</i>	Action de relais (voir paragraphe 7.6.1)
	<i>Temporisation</i>	0 ... 3600 s	Période de temps pendant laquelle une valeur limite doit être dépassée avant que le relais commute. Empêche des commutations répétées lorsque des valeurs de mesure sont proches de la valeur limite.

### 7.6.5 Contrôleur fréquence

**Fonction** Les réglages *Valeur de début*, *Valeur finale*, *Fréquence (f) min* et *Fréquence (f) max* permettent de déterminer les caractéristiques de la sortie fréquence. Les caractéristiques de base de la fonction sont décrites dans le chapitre d'introduction (voir paragraphe 7.2.3).

Pour configurer la fonction *Contrôleur fréquence* pour une sortie relais, il faut que cette sortie relais soit connectée à une sonde (voir paragraphe 7.4).

Réglages	Réglage	Sélection/valeurs	Description
	<i>Valeur mesurée</i>	<i>Valeur principale</i> <i>Valeur jointe</i>	<i>Valeur principale</i> désigne la grandeur de mesure intrinsèque de la sonde (par ex. pH, oxygène, etc.). <i>Valeur jointe</i> désigne une grandeur de mesure adjointe (par ex. température).
	<i>Valeur de début</i> <i>Valeur finale</i>	Quelconque dans la gamme de mesure (en fonction de la sonde)	Écart minimal entre la limite supérieure et la limite inférieure : 5 % de la plage de mesure
	<i>Fréquence (f) min</i> <i>Fréquence (f) max</i>	0 à 120 1/min	Écart minimal : 10 1/min
	<i>Fréquence en cas de défaut</i>	0 à 120 1/min	En cas de défauts du système ou de la sonde, le relais commute (voir page 166) à la fréquence réglée.
	<i>Action</i>	<i>Ouverture</i> <i>Ferméture</i>	Action de relais (voir paragraphe 7.6.1)

**Courbe caractéristique** En cas d'entrée pour la *Valeur finale* d'une valeur supérieure à la *Valeur de début*, la sortie a une courbe caractéristique positive.

Pour obtenir une courbe caractéristique négative, il faut entrer pour la *Valeur finale* une valeur inférieure à la *Valeur de début*.

### 7.6.6 Contrôleur largeur d'impulsion

**Fonction** Les réglages *Valeur de début*, *Valeur finale*, *Pulsation (v) min* et *Pulsation (v) max* permettent de déterminer les caractéristiques de la sortie largeur d'impulsion. Les caractéristiques de base de la fonction sont décrites dans le chapitre d'introduction (voir paragraphe 7.2.3).

Pour configurer la fonction *Contrôleur largeur d'impulsion* pour une sortie relais, il faut que cette sortie relais soit connectée à une sonde (voir paragraphe 7.4).

Réglages	Réglage	Sélection/valeurs	Description
	<i>Valeur mesurée</i>	<i>Valeur principale</i> <i>Valeur jointe</i>	<i>Valeur principale</i> désigne la grandeur de mesure intrinsèque de la sonde (par ex. pH, oxygène, etc.). <i>Valeur jointe</i> désigne une grandeur de mesure adjointe (par ex. température).
	<i>Valeur de début</i> <i>Valeur finale</i>	Quelconque dans la gamme de mesure (en fonction de la sonde)	Écart minimal : 5 % de la plage de mesure
	<i>Pulsation (v) min</i> <i>Pulsation (v) max</i>	0 ... 100 %	Écart minimal : 10 % de la <i>Durée cycle (T)</i>
	<i>Durée cycle (T)</i>	5 ... 100 s	Longueur de la période de commutation T $T = (t_{\text{Marche}} + t_{\text{Arrêt}})$
	<i>Largeur d'impulsion en cas de défaut</i>	0 ... 100 %	En cas de défauts du système ou de la sonde, le relais commute (voir page 166) avec la largeur d'impulsion réglée.
	<i>Action</i>	<i>Ouverture</i> <i>Ferméture</i>	Action de relais (voir paragraphe 7.6.1)

**Courbe caractéristique** Il est possible de déterminer la largeur d'impulsion minimale et la largeur d'impulsion maximale (v). Cela permet de déterminer la pente de la courbe caractéristique de sortie.

### 7.6.7 Nettoyage



En cas d'utilisation du module de vanne MIQ/CHV PLUS, il vaut mieux régler la fonction *Nettoyage* directement au niveau de la sortie de vanne (V) du MIQ/CHV PLUS (voir mode d'emploi MIQ/CHV PLUS). Le relais peut alors être utilisé pour d'autres tâches.

**Fonction** La fonction *Nettoyage* permet le démarrage automatique du nettoyage de la sonde via un relais du module de sortie combiné. Le relais commande le module de vanne MIQ/CHV et active/désactive ainsi l'air comprimé pour la tête de nettoyage de la sonde CH.

Pour configurer la fonction *Nettoyage* pour une sortie relais, il faut que cette sortie relais soit connectée à une sonde (voir paragraphe 7.4).

Le relais correspondant du module de sortie combiné fonctionne toujours comme contact à fermeture.

Le cycle de nettoyage comprend la *Durée nettoyage* et le *Temps ajustement*.

Pendant le cycle de nettoyage, l'indication *Clean* clignote. Les sorties reliées à la sonde concernée sont gelées. L'état de maintenance (voir paragraphe 7.10) est activé.

Après achèvement de la *Durée nettoyage*, le relais s'ouvre. Les sorties restent encore bloquées pendant la *Temps ajustement* qui suit.

Les sorties reliées à la sonde concernée sont débloquées seulement après achèvement du cycle de nettoyage complet. L'affichage *Clean* s'efface. L'état de maintenance est quitté.

**Test de la capacité de fonctionnement** Il est possible de tester la capacité de fonctionnement du système de nettoyage en ouvrant et fermant manuellement le relais avec la fonction *Contrôle manuel* (voir paragraphe 7.6.9) tout en contrôlant le comportement du système de nettoyage.

Il est également possible de tester la capacité de fonctionnement du système de nettoyage en contrôlant l'exécution de la fonction à l'heure de début programmée (temps de référence  $\pm$  intervalle). Pour exécuter un test sans attendre, il est possible de régler le temps de référence de sorte que le prochain nettoyage commence dans quelques minutes (réglages : voir tableau suivant).

Réglages	Réglage	Sélection/valeurs	Description
	<i>Temps réf (h)</i>	0 ... 23 h	Heure à laquelle un cycle de nettoyage est démarré. D'autres nettoyages sont effectués selon l'intervalle de nettoyage entré.
	<i>Temps réf (min)</i>	0 ... 60 min	



Réglage	Sélection/valeurs	Description
<i>Unité intervalle</i>	1 .. 7 j 1 .. 24 h 5 .. 60 min	Sélection de la plage et de l'unité de l' <i>Reinigungsintervall</i> .
<i>Intervalle nettoyage</i>	1/2/3/4/5/6/7 j  ou: 1/2/3/4/6/8/12/24 h  ou: 5/10/15/20/30/60 min	Intervalle de répétition du nettoyage : Temps entre l'heure de début d'un nettoyage et l'heure de début du prochain nettoyage*.
<i>Durée nettoyage</i>	0 ... 300 s	Durée du nettoyage.
<i>Temps ajustement</i>	0 ... 900 s	Temps de prolongation pour l'adaptation de la sonde au milieu de mesure après le nettoyage.

\* Pour des intervalles de nettoyage courts, les valeurs de *Durée nettoyage* et de *Temps ajustement* sont limitées. Dans ce contexte, les valeurs suivantes s'appliquent :

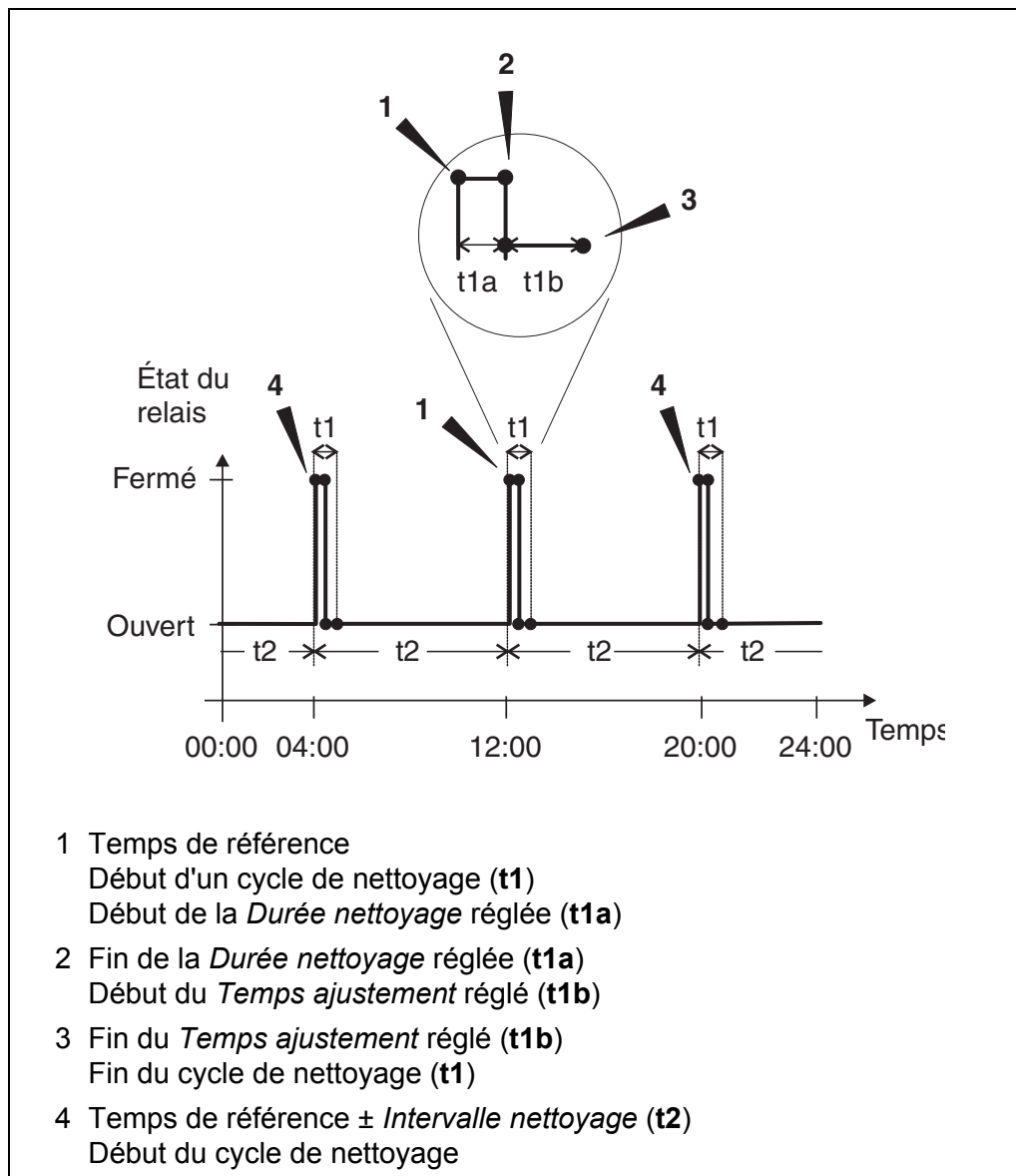
<i>Intervalle nettoyage</i>	<i>Durée nettoyage</i>	<i>Temps ajustement</i>
≤ 10 min	max. 60 s	max. 120 s
≤ 20 min	max. 180 s	max. 300 s



Les durées de nettoyage sont ainsi déterminées et elles se décalent uniquement par modification du *Temps réf (h)*.

Le temps de référence et tous les autres moments de nettoyage se réfèrent à la date et à l'heure de l'horloge système. Le réglage de l'horloge système est décrit dans la notice d'utilisation du système.

Exemple	Réglage	Résultat
	<i>Temps réf (h)</i> : 12	Temps de référence : 12:00 h
	<i>Temps réf (min)</i> : 0	Les heures de début suivantes sont réglées ainsi :
	<i>Unité intervalle</i> : Heures (h)	04:00, 12:00 et 20:00 h
	<i>Intervalle nettoyage</i> : 8 h	



### Interruption du nettoyage

L'interruption d'un nettoyage en cours s'effectue :

- de manière automatique
  - quand la sonde commute sur l'état inactif pendant le nettoyage
- manuellement
  - en appuyant sur la touche <C>
  - en activant l'état de maintenance

À chaque interruption du nettoyage, le relais s'ouvre immédiatement.

Lors de l'interruption automatique, les sorties reliées à la sonde sont aussitôt débloquées.

En cas d'interruption manuelle, la sonde se trouve dans l'état de maintenance.

Les sorties reliées sont débloquées seulement après que l'état de maintenance a été quitté manuellement.

Le prochain nettoyage est effectué au moment réglé.



En cas de panne de courant, tous les relais s'ouvrent. Le nettoyage est interrompu. Les sorties reliées à la sonde se mettent en état de veille (voir paragraphe 7.9.2). Dès que le courant est revenu, les sorties sont débloquées. Le prochain nettoyage est effectué au moment réglé.

### 7.6.8 Contrôlé par sonde

La fonction *Contrôlé par sonde* permet de déterminer la commande du relais par une sonde reliée.

#### Conditions préalables

- Sonde qui émet des signaux déclenchant le nettoyage, par ex. sonde UV/VIS

Réglages	Réglage	Sélection/valeurs	Description
	<i>Durée d'impulsion</i>	<i>Automatique</i>	La durée du nettoyage à l'air est programmée dans la sonde. Le relais reprend automatiquement la durée du nettoyage de la sonde.
		0,5 s	Le relais met fin au nettoyage après écoulement de l'intervalle sélectionné ici.
		1 s	
		2 s	
		3 s	



Effectuer le réglage du processus de nettoyage dans le menu *Paramétrage sondes et sondes diff.* de la sonde concernée.

### 7.6.9 *Contrôle manuel*

**Fonction** La fonction *Contrôle manuel* permet de tester la capacité de fonctionnement d'un appareil raccordé au relais. Pour cela, il est possible d'ouvrir ou de fermer le relais manuellement tout en contrôlant le comportement de l'appareil raccordé.

Réglage	Sélection/ valeurs	Description
<i>Fonction relais</i>	<i>Contrôle manuel</i>	Avec <i>Sauvgarder et quitter</i> , vous commandez l'exécution de l'action de relais sélectionnée.
<i>Action</i>	<i>Ouverture</i> <i>Ferméture</i>	Action de relais (voir paragraphe 7.6.1)



Les réglage d'autres fonctions dans le menu *Fonction relais*, par ex. *Contrôleur fréquence* et *Contrôleur largeur d'impulsion*, restent conservés pendant l'exécution de la fonction *Contrôle manuel*.

### 7.6.10 *Contact alarme*

**Fonction** La fonction *Contact alarme* permet de déclencher une action de relais (ouverture ou fermeture) lors de l'apparition d'un événement déclencheur d'alarme déterminé. La fonction *Contact alarme* est disponible uniquement pour les relais qui ne sont pas reliés à une sonde. Le cas échéant, supprimer une connexion existante.

Réglage	Sélection/ valeurs	Description
<i>Fonction relais</i>	<i>Contact alarme</i>	Avec <i>Sauvgarder et quitter</i> , vous commandez l'exécution de l'action de relais sélectionnée.
<i>Action</i>	<i>Ouverture</i> <i>Ferméture</i>	Action de relais (voir paragraphe 7.6.1)

## 7.7 Réglage des sorties courant (versions CR3, CR6)

- 1 Avec **<M>**, appeler l'affichage de la valeur mesurée.
- 2 Avec **<S>**, ouvrir le menu *Réglages/Settings*.

- 3 Avec <▲ ▼ ◀ ▶ >, marquer l'option de menu *Paramétrage sorties et liaisons* et confirmer avec <OK>. L'écran *Paramétrage sorties et liaisons* s'affiche.
- 4 Avec <▲ ▼ ◀ ▶ >, marquer la colonne *Caractéristique* et confirmer avec <OK>.
- 5 Avec <▲ ▼ ◀ ▶ >, marquer dans la colonne *Caractéristique* une ligne pour une sortie courant (Cx) et confirmer avec <OK>. L'écran *Paramétrage sorties et liaisons* s'ouvre.
- 6 Avec <▲ ▼ ◀ ▶ >, marquer l'option de menu *Sortie courant* et confirmer avec <OK>.

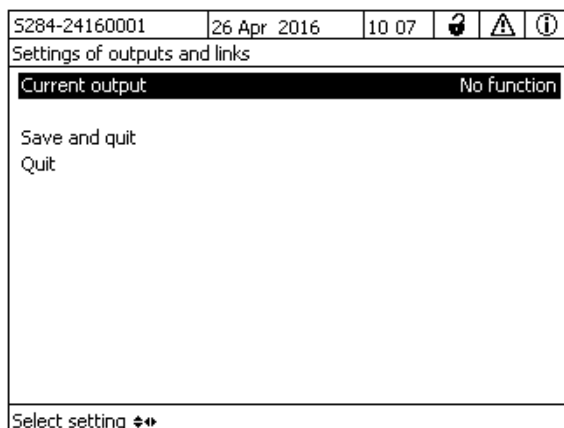


fig. 7-16 150 - Einstellungen Ausgänge/Verknüpfungen

- 7 Avec <▲ ▼ ◀ ▶ >, sélectionner une fonction et confirmer avec <OK>.

Fonction	Réglages
<i>Pas de fonction</i>	La sortie courant n'est pas utilisée.
<i>Sortie analogique</i>	voir paragraphe 7.7.1
<i>Contrôleur PID</i>	voir paragraphe 7.7.2
<i>Valeur courant fixe</i>	voir paragraphe 7.7.3

- 8 Avec <▲ ▼ ◀ ▶ > et <OK>, effectuer les réglages pour la sortie courant.
- 9 Avec <▲ ▼ ◀ ▶ > et <OK>, marquer et confirmer *Sauvgarder et quitter*. Les nouveaux réglages sont mémorisés.

### 7.7.1 Sortie analogique

**Fonction** Dans l'application *Sortie analogique*, les valeurs de mesure de la sonde connectée sur la sortie courant sont converties en intensités électriques. Les réglages *Plage de sortie*, *Valeur de début* et *Valeur finale* permettent de déterminer la sortie des valeurs de mesure.

Réglages	Réglage	Sélection/ valeurs	Description
	<i>Plage de sortie</i>	0 à 20 mA ou 4 à 20 mA	
	<i>Valeur de début</i> <i>Valeur finale</i>	(en fonction de la sonde)	Écart minimal : ≤ 5 % de la plage de mesure (en fonction de la sonde)
	<i>Valeur mesurée</i>	<i>Valeur principale</i> <i>Valeur jointe</i>	<i>Valeur principale</i> désigne la grandeur de mesure intrinsèque de la sonde (par ex. pH, oxygène, etc.). <i>Valeur jointe</i> désigne une grandeur de mesure adjointe (par ex. température).
	<i>Atténuation</i>	0 ... 40 mA/s	Vitesse de modification du courant de sortie (mA/s) en cas de modification soudaine du signal d'entrée.
	<i>I -&gt; UFL/OFL</i>	<i>Erreur</i>	Les valeurs d'intensité situées hors de la plage entre <i>Valeur de début</i> et <i>Valeur finale</i> sont considérées comme des défauts. La sortie courant réagit comme réglé sous <i>Comportement en cas de défaut</i> (voir ci-dessous).
		<i>Limitation</i>	Le courant de la sortie est limité à la <i>Valeur de début</i> ou à la <i>Valeur finale</i> .
	<i>Comportement en cas de défaut</i>	<i>Valeur courant fixe</i>	En cas de défauts du système et de la sonde, la sortie courant fournit la valeur d'intensité fixe réglée. Valeurs possibles : 0 ... 21 mA.
		<i>Inchangé</i>	Le courant reste inchangé à la sortie.

### 7.7.2 Contrôleur PID

**Fonction** La fonction *Contrôleur PID* permet d'utiliser une sortie comme sortie de régulateur. Il est possible de configurer le régulateur comme **régulateur PID** (à composante de régulation **P** pour proportionnelle **I** pour intégrale et **D** pour différentielle).

Le comportement de régulation du régulateur PID est décrit par l'équation suivante :

$$I_{\text{Régulateur}} = I_0 + K \left( x_e + \frac{I}{T_i} \int x_e dt + T_d \frac{dx_e}{dt} \right)$$

avec :

$$K = \frac{I_{\max} - I_{\min}}{X_p}$$

$$x_e = x_{\text{consigne}} - x_{\text{réel}}$$

$$I_{\min} \leq I_{\text{Régulateur}} \leq I_{\max}$$

$I_{\text{Régulateur}}$  courant à la sortie de régulateur par rapport au temps  $t$

$I_0$  courant à la sortie quand  $x_{\text{réel}} = x_{\text{consigne}}$

$K$  Renforcement

$X_p$  Plage proportionnelle

$x_e$  Différence de régulation

$x_{\text{réel}}$  valeur réelle (valeur de mesure actuelle)

$x_{\text{consigne}}$  Valeur de consigne

$t_i$  Composante de régulation intégrale

$t_d$  Composante de régulation différentielle

$t$  Temps

$I_{\min}$  Limitation inférieure du courant

Les paramètres de régulation réglables sont  $x_{\text{consigne}}$ ,  $I_0$ ,  $X_p$ ,  $I_{\min}$ ,  $I_{\max}$ ,  $t_i$  et  $t_d$  (voir tableau de réglage page 162).

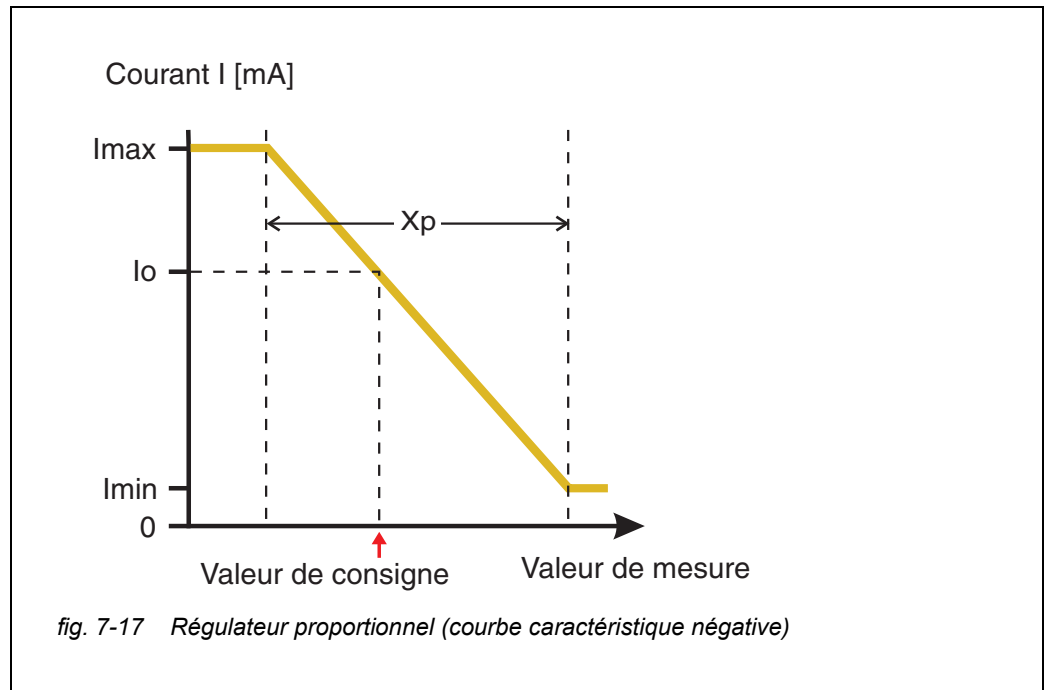
L'activation ou la désactivation de la composante de régulation intégrale ( $t_i$ ) et

de la composante différentielle ( $td$ ) permet de configurer les types de régulateur suivants :

Type de régulateur	$td$ [s]	$ti$ [s]
Régulateur P	0	0
Régulateur PI	0	1 à 9999
Régulateur PD	1 à 9999	0
Régulateur PID	1 à 9999	1 à 9999

**Courbe caractéristique du régulateur proportionnel**

Pour un régulateur purement proportionnel (régulateur P), il résulte du rapport entre la valeur de mesure et le courant  $I$  à la sortie du régulateur la courbe caractéristique suivante :



La plage proportionnelle  $Xp$  est limitée par la plage de mesure de la sonde connectée. Si une valeur supérieure à zéro est entrée pour le paramètre  $Xp$ , le régulateur a une courbe caractéristique négative (exemple fig. 7-17). Pour obtenir une courbe caractéristique positive, il faut entrer une valeur négative pour  $Xp$ .

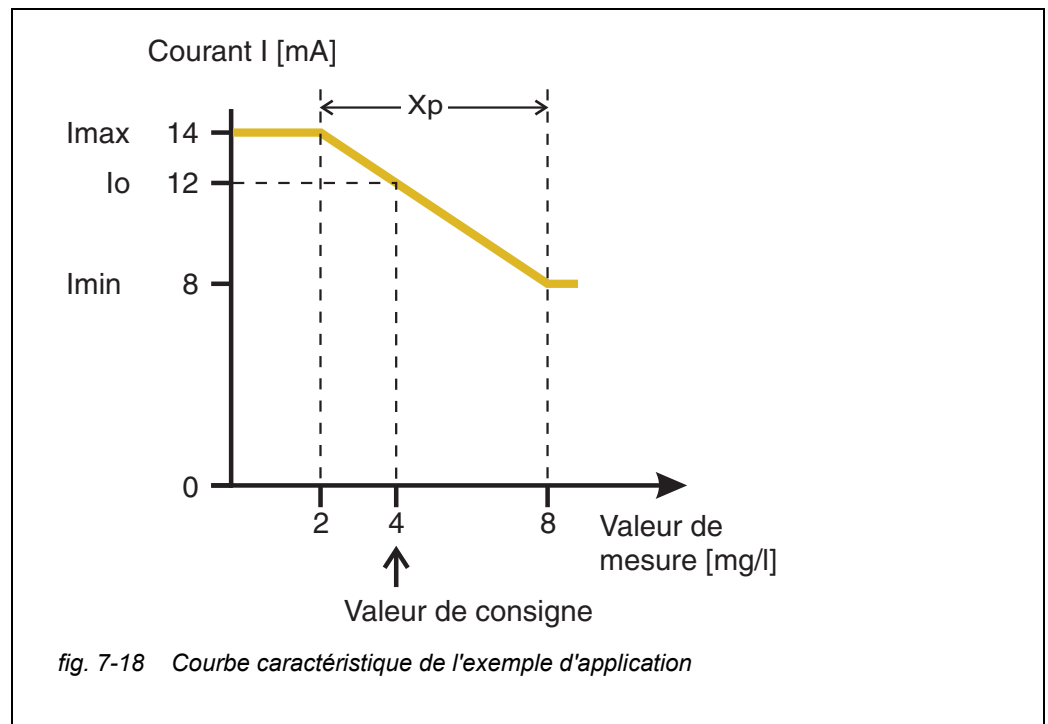


**Exemple d'application**

- Régulation de la concentration en oxygène
- Sonde : TriOxmatic 700 IQ (plage de mesure : 0 à 60 mg/l)

Paramètres de régulation	Valeur
<i>Valeur nominale</i>	4 mg/l
<i>X<sub>p</sub></i>	10 % de la plage de mesure ou 6 mg/l
<i>I<sub>min</sub></i>	8 mA
<i>I<sub>max</sub></i>	14 mA
<i>I<sub>o</sub></i>	12 mA
<i>t<sub>i</sub></i>	0 s (pas de composante de régulation I)
<i>t<sub>d</sub></i>	0 s (pas de composante de régulation D)

Il résulte des paramètres de régulation la courbe caractéristique (négative) suivante :



Le régulateur travaille avec le renforcement suivant :

$$K = \frac{6 \text{ mA}}{6 \text{ mg/l}} = 1 \frac{\text{mA}}{\text{mg/l}}$$

À l'intérieur de la plage proportionnelle, une augmentation de la concentration de 1 mg/l entraîne une diminution du courant délivré en sortie de 1 mA. Si la concentration mesurée est de 5 mg/l par exemple, il sera délivré 11 mA :

$$I_{\text{Régulateur}} = 12 \text{ mA} + 1 \frac{\text{mA}}{\text{mg/l}} \cdot (4 \text{ mg/l} - 5 \text{ mg/l})$$

$$I_{\text{Régulateur}} = 12 \text{ mA} + 1 \frac{\text{mA}}{\text{mg/l}} \cdot (-1 \text{ mg/l}) = 11 \text{ mA}$$

La concentration la plus élevée pour laquelle le régulateur fonctionne encore dans la plage proportionnelle est de 8 mg/l (correspondant à  $I_{\text{min}} = 8 \text{ mA}$ ), tandis que la plus basse est de 2 mg/l (correspondant à  $I_{\text{max}} = 14 \text{ mA}$ ).

Réglages	Réglage	Sélection/valeurs	Description
	<i>Valeur mesurée</i>	<i>Valeur principale</i> <i>Valeur jointe</i>	<i>Valeur principale</i> désigne la grandeur de mesure intrinsèque de la sonde (par ex. pH, oxygène, etc.). <i>Valeur jointe</i> désigne une grandeur de mesure adjointe (par ex. températures).
	<i>Valeur nominale</i>	Quelconque dans la gamme de mesure (en fonction de la sonde)	Valeur de consigne sur laquelle la valeur de mesure est régulée
	<i>Xp</i>	5 ... 100 % -5 ... -100 % de la plage de mesure	Plage proportionnelle du régulateur. Les valeurs négatives donnent une courbe caractéristique positive.
	<i>Imin</i>	0 ... 20 mA	Limitation inférieure du courant *

Réglage	Sélection/valeurs	Description
<i>I<sub>max</sub></i>	0 ... 20 mA	Limitation supérieure du courant * * Remarque : Écart entre <i>I<sub>min</sub></i> et <i>I<sub>max</sub></i> : Au minimum 5 mA
<i>I<sub>o</sub></i>	0 ... 20 mA	Valeur d'intensité à la sortie lorsque la valeur de mesure est égale à la <i>Valeur nominale</i>
<i>t<sub>i</sub></i>	0 ... 9999 s	Temps d'intégrale : Composante intégrale du régulateur (0 = sans effet)
<i>t<sub>d</sub></i>	0 ... 9999 s	Temps de compensation : Composante différentielle du régulateur (0 = sans effet)
<i>Comportement en cas de défaut</i>	<i>Valeur courant fixe</i>	En cas de défaut, la sortie courant fournit la valeur d'intensité réglée dans le champ <i>Larguer d'impulsion en cas de défaut</i> (quelconque dans la plage 0 ... 21 mA).
	<i>Inchangé</i>	En cas de défaut, le courant reste inchangé à la sortie.

### 7.7.3 Valeur courant fixe

**Fonction** La fonction *Valeur courant fixe* permet de tester la capacité de fonctionnement des appareils raccordés aux sorties en sortant différentes valeurs de courant sur les sorties tout en observant le comportement de l'appareil raccordé.

Réglage	Sélection/valeurs	Description
<i>Sortie courant</i>	<i>Valeur courant fixe</i>	<i>Sauvgarder et quitter</i> permet de sortir à la sortie l'intensité électrique de consigne entrée sous <i>Inom</i> .
<i>Inom</i>	0 ... 20 mA	Intensité électrique de consigne sortie à la sortie.



Les réglages d'autres fonctions dans le menu *Sortie courant*, par ex. *Contrôleur PID* et *Sortie analogique*, sont conservés pendant l'exécution de la fonction *Valeur courant fixe*.

## 7.8 Contrôle de l'état des sorties

Cette fonction offre une vue d'ensemble simplifiée sur les états de toutes les sorties du module de sortie combiné.


Pour les relais, c'est l'état *Ouvert* ou *Fermé* qui est affiché.

Pour les sorties courant, c'est la valeur de courant présent à la sortie qui est affiché.

- 1 Avec **<M>**, appeler l'affichage de la valeur mesurée.
- 2 Avec **<S>**, ouvrir le menu *Réglages/Settings*.
- 3 Avec **<▲ ▼ ◀ ▶ >**, marquer l'option de menu *Service* et confirmer avec **<OK>**. La fenêtre de dialogue *Service* s'ouvre.
- 4 Avec **<▲ ▼ ◀ ▶ >**, marquer l'option de menu *Liste des tous composants* et confirmer avec **<OK>**.  
La fenêtre de dialogue *Liste des tous composants* s'ouvre.
- 5 Avec **<▲ ▼ ◀ ▶ >**, marquer le composant raccordé au bus désiré (colonne *Modell*, position *MIQCR3*) et confirmer avec **<OK>**.  
La fenêtre *Statut des canaux de sortie* s'ouvre.

S284-24160001		26 Apr 2016	10 43			
Status of output channels						
No.	Name	Chan.	Status			
D01	GW Lft 1	R1	open			
D01	GW Lft 2	R2	open			
D01	GW Lft 3	R3	open			
D01	O2 Bel 1	C1	6.78 mA			
D01	O2 Bel 2	C2	0.00 mA			
D01	O2 Bel 3	C3	10.13 mA			
Return ESC						

fig. 7-19 394 - Statut des canaux de sortie

- 6 Avec **<M>** ou , quitter la fenêtre *Statut des canaux de sortie*.

## 7.9 Comportement de sorties connectées

### 7.9.1 Comportement en cas de défaut

Il est possible de déterminer le comportement des sorties en cas de défaut pour les sorties courant ou relais connectées.

Le réglage sonde comportement en cas de défaut s'effectue selon l'utilisation de la sortie dans les menus suivants :

Sortie	Menu
Contrôleur fréquence	Fréquence en cas de défaut (voir paragraphe 7.6.5)
Contrôleur largeur d'impulsion	Largeur d'impulsion en cas de défaut (voir paragraphe 7.6.6)
Sortie analogique	Larguer d'impulsion en cas de défaut (voir paragraphe 7.7.1)

#### Événements de défaut

Le comportement déterminé apparaît lors des événements ou états suivants :

- La sonde connectée ne fournit pas de valeur de mesure valable (affichage *Init*, *Error*, "----", ou *OFL*)
- La communication avec le DIQ/S 28X est perturbée depuis plus de 2 minutes.
- La tension d'alimentation est trop basse pour le DIQ/S 28X.
- Dans la fonction *Sortie analogique*, la valeur de mesure de la sonde connectée se situe hors de la plage comprise entre la *Valeur de début* et la *Valeur finale*.

#### Gel des états des sorties

Indépendamment sonde comportement déterminé en cas de défaut, les conditions suivantes entraînent un gel des états des sorties :

- La sonde connectée se trouve en état de maintenance (affichage *Cal*, *Clean*, ou valeur de mesure clignotante).
- La communication avec le DIQ/S 28X est perturbée pendant un bref instant. Après 2 minutes de durée de la perturbation, la sortie passe au comportement en cas de défaut.

#### Retour au fonctionnement normal

La sortie courant ou relais revient automatiquement à son état normal dès que tous les états de défaut sont éliminés et que toutes les conditions qui ont entraîné le gel des sorties ont été supprimées.

### 7.9.2 Comportement en état de veille

Une sortie se trouve en état de veille quand aucune fonction n'est activée pour cette sortie.

Les sorties se mettent en état de veille en cas de

- panne sonde secteur  
(Dès que la tension d'alimentation est à nouveau suffisante, les sorties quittent l'état de veille. Les sorties fonctionnent alors à nouveau comme l'utilisateur l'a déterminé.)
- suppression de la connexion avec une sonde
- modification sonde réglage de sonde *Mode de mesure* pour la sonde raccordée
- modification sonde réglage de sonde *Plage de mesure* pour la sonde raccordée



Avant l'édition de réglages de sonde, un message s'affichant à l'écran avertit qu'en cas de modification sonde réglage de sonde *Mode de mesure* ou *Plage de mesure*, les connexions sont supprimées.

#### Réglages à l'état de veille

##### Sortie courant

Courant : 0 A

##### Sortie relais

Relais : Ouvert

### 7.10 État de maintenance des sondes

L'état de maintenance des sondes sert à la calibration, au nettoyage, à la maintenance et à la réparation (enlèvement et remplacement) de sondes.

Dans l'état de maintenance,

- le système ne réagit pas à la valeur de mesure actuelle ni à l'état de la sonde sélectionnée
- les sorties connectées sont gelées
- les défauts de la sonde n'entraînent pas de modifications d'état des sorties connectées.

L'état de maintenance des sondes s'active automatiquement

- lors de la calibration. Après achèvement de la calibration, la sonde reste dans l'état de maintenance jusqu'à ce que l'état de maintenance soit désactivé manuellement (voir paragraphe 7.10.2)
- pendant le cycle de nettoyage (voir paragraphe 7.6.7)

L'état de maintenance s'active manuellement pour le nettoyage, la maintenance ou la réparation (enlèvement et remplacement) d'une sonde (voir paragraphe 7.10.1).

Une fois terminés la calibration, le nettoyage, la maintenance ou la réparation, désactiver manuellement l'état de maintenance (voir paragraphe 7.10.2).



Si l'état de maintenance est activé pour une sonde, les valeurs de mesure ou affichages d'état de la sonde clignotent dans l'affichage de la valeur mesurée.

### 7.10.1 Activation de l'état de maintenance

- 1 Avec **<M>**, appeler l'affichage de la valeur mesurée.
- 2 Avec **<▲ ▼ ◀ ▶ >**, sélectionner la sonde pour laquelle l'état de maintenance doit être activé. Les valeurs de mesure de la sonde ne clignotent pas.
- 3 Avec **<OK>**, ouvrir le menu *Affichage / options*.
- 4 Avec **<▲ ▼ ◀ ▶ >**, marquer l'option de menu *Switch état maintenance on/off* ou *Maintenance Sonde S0x* et confirmer avec **<OK>**. Une fenêtre contextuelle relative à l'état de maintenance s'ouvre.
- 5 Confirmer avec **<OK>** *Continuer*.  
La sonde sélectionnée se trouve en état de maintenance. Les sorties reliées sont gelées.
- 6 Avec **<M>**, appeler l'affichage de la valeur mesurée.  
Les valeurs de mesure de la sonde clignotent.

### 7.10.2 Désactivation de l'état de maintenance

- 1 Avec **<M>**, appeler l'affichage de la valeur mesurée.
- 2 Avec **<▲ ▼ ◀ ▶ >**, sélectionner la sonde pour laquelle l'état de maintenance doit être activé. Les valeurs de mesure de la sonde clignotent.
- 3 Avec **<OK>**, ouvrir le menu *300 - Affichage / options*.
- 4 Avec **<▲ ▼ ◀ ▶ >**, marquer l'option de menu *Switch état maintenance on/off* ou *Maintenance Sonde S0x* et confirmer avec **<OK>**. Une fenêtre contextuelle relative à l'état de maintenance s'ouvre.



- 5 Confirmer avec **<OK>** *Weiter*.  
L'état de maintenance est désactivé pour la sonde sélectionnée. Les sorties reliées sont libérées.
- 6 Avec **<M>**, appeler l'affichage de la valeur mesurée.  
Les valeurs de mesure de la sonde ne clignotent pas.

## 8 Maintenance, nettoyage

### 8.1 Maintenance

Opérations de maintenance	Composants	Maintenance
	sondes IQ	En fonction sonde type de sonde (voir mode d'emploi des composants de la sonde)
	IQ SENSOR NET, modules DIQ, modules MIQ	Pas de maintenance requise

### 8.2 Nettoyage

#### IQ SENSOR NET, modules DIQ, modules MIQ

Débarrasser de la saleté grossière les composants montés en plein air, lorsque cela s'avère nécessaire. Pour éviter la pénétration de saleté dans le boîtier ouvert, il est conseillé d'effectuer un nettoyage grossier sonde composant et de son environnement direct avant de l'ouvrir.

Pour les nettoyer, essuyer les surfaces sonde boîtier avec un chiffon humide ne peluchant pas. Si de l'air comprimé est disponible sur place, souffler auparavant la saleté grossière. Ce faisant, garder le boîtier fermé.

#### REMARQUE

*Pour le nettoyage, ne pas utiliser de nettoyeur haute pression (danger de dégât d'eau !). Ne pas utiliser non plus de produits de nettoyage agressifs tels que de l'alcool, les solvants organiques ou les produits de nettoyage chimiques. De tels produits de nettoyage risquent d'attaquer la surface sonde boîtier.*



Les boîtiers et les visières de l'écran sont en matière plastique. C'est pourquoi il faut éviter le contact avec l'acétone ou autres produits de nettoyage semblables. Essuyer immédiatement les éclaboussures.

**sondes IQ** Le nettoyage de sondes IQ dépend fortement de l'utilisation qui en est faite. Vous trouverez des remarques à ce sujet dans le mode d'emploi sonde composant concerné.

Un module de vanne pour nettoyage de sonde entraîné à l'air comprimé est disponible comme accessoire.

## 9 Que faire, si...

### 9.1 Informations relatives aux défauts

**Journal de bord** Le système IQ SENSOR NET effectue un autotest complet de manière cyclique en cours de service. Ce faisant, le système détecte tous les états s'écartant sonde fonctionnement normal et inscrit les messages correspondants dans le journal de bord (information ou message de défaut).

À l'aide sonde journal de bord, il est possible d'appeler directement sur le transmetteur universel des remarques relatives à l'élimination des défauts. Le journal de bord est décrit de manière détaillée au paragraphe 4.5 MESSAGES ET JOURNAL DE BORD.



Vous trouverez des informations relatives aux défauts possibles des sondes IQ et modules de sortie MIQ au chapitre QUE FAIRE SI... dans le mode d'emploi sonde composant concerné.

### 9.2 Causes sonde défaut et élimination sonde défaut

<b>Le système ne réagit plus aux entrées</b>	<b>Cause</b>	<b>Remède</b>
	– Défaut sonde système	Remettre le système à zéro : – Couper l'alimentation secteur et remettre sous tension 10 s après
<b>"Error" dans l'affichage de la valeur mesurée</b>	<b>Cause</b>	<b>Remède</b>
	– Perturbation de la communication avec la sonde IQ – Défaut dans la sonde IQ	– Contrôler le câble de raccordement – Débrancher la sonde IQ et la rebrancher 10 s après
<b>La langue système sélectionnée n'a pas été activée pour tous les composants</b>	<b>Cause</b>	<b>Remède</b>
	– On a sélectionné une langue de système qui n'est pas disponible dans au moins un composant actif (sonde, transmetteur universel, module de sortie). Au lieu de la langue de système sélectionnée, c'est la langue par défaut <i>English</i> qui a été activée.	– Contacter le Service technique, le composant concerné nécessite une mise à jour de son logiciel

### 9.3 Remplacement des composants système



Le simple remplacement de composants avec affectation de remplacement est toujours possible si la version logicielle sonde composant de remplacement est au moins aussi récente que la version logicielle sonde composant remplacé.

#### 9.3.1 Remplacement de composants passifs

Les composants passifs sont tous les composants non détectables par le transmetteur universel.

Au nombre de ces composants figurent :

- MIQ/PS (module d'alimentation)
- DIQ/JB (module de jonction)
- DIQ/CHV (module de nettoyage automatique à l'air comprimé)
- Câble (SNCIQ, SACIQ).



#### **AVERTISSEMENT**

**Un module d'alimentation MIQ/PS ouvert en cours de fonctionnement constitue un danger de mort par décharge électrique. Ouvrir le MIQ/PS uniquement lorsque la tension d'alimentation est coupée. Faire en sorte que la tension d'alimentation ne puisse être rétablie pendant l'ouverture.**

**Par principe, effectuer le remplacement de composants uniquement lorsque le système IQ SENSOR NET est hors tension. Effectuer la dépose de composants défectueux dans l'ordre inverse de l'installation (voir chapitre 3 INSTALLATION).**

#### 9.3.2 Ajout et remplacement de sondes IQ

##### **Groupes de données inactifs pour sondes IQ**

Lorsque l'on débranche une sonde IQ sonde système, ses réglages restent mémorisés dans le transmetteur universel. Dans le menu *Edition liste sondes*, un "?" s'affiche dans la colonne de gauche. Ce point d'interrogation repère un "groupe de données inactif". Les groupes de données contiennent les informations suivantes :

- Numéro de série de la sonde IQ (et, avec lui, le type de sonde)
- Position d'affichage
- Tous les réglages de sonde
- Toutes les propriétés de la connexion à une sortie

Si aucun groupe de données inactif adéquat n'est présent, une sonde IQ nouvellement raccordée est automatiquement détectée comme nouveau composant raccordé et ajouté à la liste des sondes.



Le nombre maximal de groupes de données (actifs et inactifs) de sondes IQ est limité à 2 dans le système IQ SENSOR NET DIQ/S 282, à 4 dans le système IQ SENSOR NET DIQ/S 284.

Lorsque ce nombre est atteint, il n'est plus possible d'installer une autre sonde IQ. Si besoin, il faut effacer un groupe de données inactif pour permettre une extension



Les données de calibration actuelles de la sonde IQ sont toujours mémorisées dans la sonde. Si une sonde IQ calibrée et opérationnelle est raccordée, il est possible de l'utiliser aussitôt sans la calibrer à nouveau.



Pour l'effacement de groupes de données inactifs, voir paragraphe 5.4.3.

En cas de raccordement d'une sonde IQ en présence d'un groupe de données inactif, les cas de figure suivants sont possibles :

#### Cas 1 :

**Le numéro de série de la sonde IQ est identique au numéro de série dans un groupe de données inactif.**

La sonde IQ raccordée est automatiquement attribuée au groupe de données inactif et le fonctionnement se poursuit.

Exemple : Maintenance ou réparation.

Ce mécanisme garantit que toutes les sondes IQ conservent leurs réglages et connexions quand une sonde IQ est retirée pour des opérations de maintenance ou quand le système a été mis provisoirement hors tension.

**Cas 2:**

**Le type de sonde est identique au type de sonde dans un groupe de données inactif (ou plusieurs groupes de données inactifs), tandis que les numéros de série sont différents.**

Dans ce cas, l'opérateur doit intervenir.

La sonde IQ raccordée peut :

- être attribuée au groupe de données inactif (ou à l'un des groupes de données inactifs).

Exemple : Remplacement d'une sonde IQ.

Veiller à ce que la sonde de remplacement possède au moins la version logicielle de la sonde IQ active.

- être enregistrée comme nouveau composant dans la liste des sondes.

Le déroulement des opérations à effectuer pour cela est décrit ci-dessous.

**Déroulement des opérations à effectuer dans le cas 2**

- 1 Raccorder la nouvelle sonde IQ.
- 2 Appuyer sur **<M>** pour commuter sur l'affichage de la valeur de mesure. La banque de données des composants raccordés est actualisée. L'affichage suivant apparaît (exemple) :

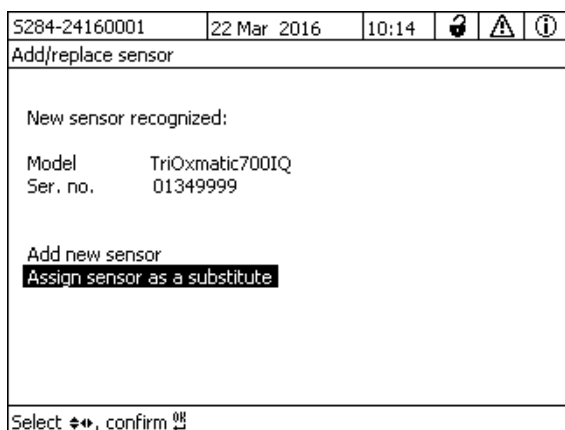


fig. 9-1 510 - Ajout/Remplacement sonde

- 3 Avec **<▲ ▼ ◀ ▶ >**, sélectionner l'option désirée et confirmer avec **<OK>**.
  - Si *Ajout nouvelle sonde* a été sélectionné, le système commute directement sur l'affichage de la valeur mesurée. Dès que la sonde IQ est opérationnelle, elle fournit une valeur de mesure.
  - Si *Nommer sonde comme substitut* a été sélectionné, une liste des groupes de données inactifs adéquats s'affiche :

5284-24160001	22 Mar 2016	10:14			
Assign sensor as a substitute					
No.	Model	Ser. no.	Sensor name		
716	TriOxmatic700IQ	01341000	01341000		
Substitute sensor					
	TriOxmatic700IQ	01349999			
Select sensor  , confirm					

fig. 9-2 520 - Nommer sonde comme substitut

- 4 Avec <▲ ▼ ◀ ▶ >, sélectionner le groupe de données inactif désiré et confirmer avec <OK>. Le système commute sur l'affichage de la valeur mesurée. La sonde IQ reprend tous les réglages sonde groupe de données inactif. Dès que la sonde IQ est opérationnelle, elle fournit une valeur de mesure.

### 9.3.3 Ajout et remplacement de modules de sortie DIQ ou MIQ



#### AVERTISSEMENT

Au niveau des contacts de relais de modules de sortie ouverts DIQ ou MIQ (exemple DIQ/CR3 ou MIQ/CR3), il existe un danger de mort sonde fait de tensions étrangères présentant un danger en cas de contact. Il est possible d'ouvrir les modules de sortie avec relais uniquement lorsque toutes les tensions étrangères ont été coupées auparavant. Faire en sorte que la remise en circuit de toutes les tensions étrangères reste impossible pendant la durée des travaux.



En cas de remplacement de modules DIQ ou MIQ, veiller à ce que le module de remplacement possède au moins la version logicielle sonde module actif.

Par principe, remplacer les modules de sortie DIQ ou MIQ (tous les modules DIQ ou MIQ avec contacts de relais et/ou sortie de signaux électriques) uniquement lorsque le DIQ/S 28X est hors tension. La dépose de modules de sortie DIQ ou MIQ s'effectue dans l'ordre inverse de l'installation. L'installation est décrite au chapitre INSTALLATION sonde mode d'emploi des composants concernés.

### Groupes de données inactifs pour modules de sortie MIQ

Lorsque l'on débranche un module de sortie DIQ ou MIQ sonde système, ses réglages restent mémorisés dans le transmetteur universel. Dans le menu *Edition liste sorties*, un "?" s'affiche dans la colonne gauche (= groupe de données inactif). Le groupe de données contient les informations suivantes :

- Tous les réglages sonde relais
- Tous les réglages des sorties courant

Si aucun groupe de données inactif n'est présent, un module de sortie MIQ nouvellement raccordé est automatiquement détecté comme nouveau composant raccordé et ajouté à la liste des sorties.



Le nombre maximal de groupes de données (actifs et inactifs) pour modules de sortie modules de sortie DIQ ou MIQ est limité à 2 dans le système IQ SENSOR NET DIQ/S 28X. Lorsque ce nombre est atteint, il n'est pas possible d'installer un autre module de sortie DIQ ou MIQ. Si besoin, il faut effacer un groupe de données inactif pour permettre une extension.



Pour l'effacement de groupes de données inactifs, voir paragraphe 5.7.2.

Si un module de sortie DIQ ou MIQ est raccordé au système en présence d'un groupe de données inactif, les cas de figure suivants sont possibles :

#### Cas 1 :

**Le numéro de série sonde module de sortie DIQ ou MIQ est identique au numéro de série dans un groupe de données inactif.**

Le module de sortie DIQ ou MIQ raccordé est automatiquement attribué au groupe de données inactif et le fonctionnement se poursuit.

Exemple : Cas de réparation.



**Cas 2 :**

**Le type sonde module de sortie DIQ ou MIQ est identique au type dans un groupe de données inactif (ou plusieurs groupes de données inactifs), tandis que les numéros de série sont différents.**

Dans ce cas, l'opérateur doit intervenir. Le module de sortie DIQ ou MIQ raccordé peut :

- être attribué au groupe de données inactif (ou à l'un des groupes de données inactifs).

Exemple : Remplacement d'un module de sortie DIQ ou MIQ.

- être enregistré comme nouveau composant raccordé dans la liste des sorties.

Le déroulement des opérations à effectuer pour cela est décrit ci-dessous.

**Déroulement des opérations à effectuer dans le cas 2**

- 1 Déposer le module de sortie DIQ ou MIQ (défectueux). La dépose s'effectue dans l'ordre inverse de l'installation. L'installation est décrite au chapitre INSTALLATION sonde mode d'emploi des composants concernés.
- 2 Installer le nouveau module de sortie DIQ ou MIQ (chapitre INSTALLATION sonde mode d'emploi sonde composant concerné).
- 3 Appuyer sur **<M>** pour commuter sur l'affichage de la valeur de mesure. La banque de données des composants raccordés est actualisée. L'affichage suivant apparaît (exemple) :

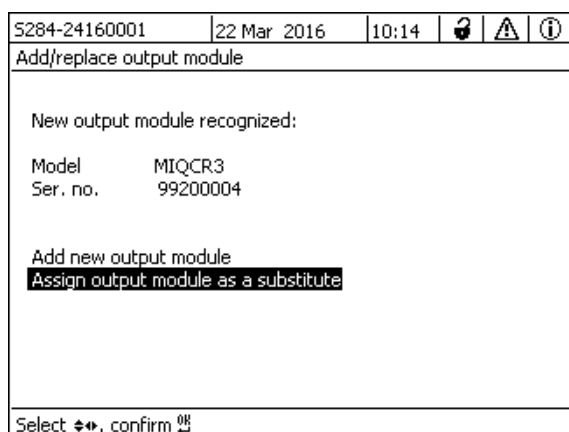


fig. 9-3 410 - Ajout/Remplacement module de sortie

- 4 Avec <▲ ▼ ◀ ▶ >, sélectionner l'option désirée et confirmer avec <OK>.
- Si *Ajout nouveau module de sortie* a été sélectionné, le système commute directement sur l'affichage de la valeur mesurée.
  - Si *Nommer module de sortie comme substitut* a été sélectionné, une liste des groupes de données inactifs adéquats s'affiche.

S284-24160001	22 Mar 2016	10:14			
Assign output module as a substitute					
No.	Model/Channel	Ser. no.	Name		
?01	MIQCR3/R1	99200001			
?01	MIQCR3/R2	99200001			
?01	MIQCR3/R3	99200001			
?01	MIQCR3/C1	99200001			
?01	MIQCR3/C2	99200001			
?01	MIQCR3/C3	99200001			
Substitute module					
	MIQCR3	99200004			
Select output module ↔, confirm					

fig. 9-4 420 - Nommer module de sortie comme substitut

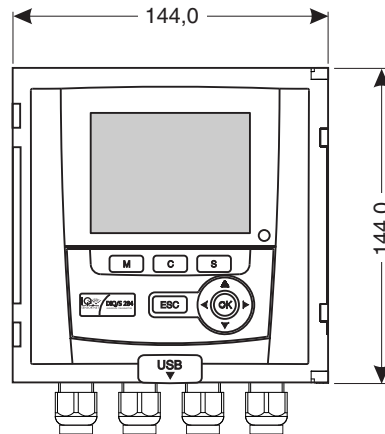
- 5 Avec <▲ ▼ ◀ ▶ >, sélectionner le groupe de données inactif désiré et confirmer avec <OK>. Le système commute sur l'affichage de la valeur mesurée. Le module de sortie MIQ reprend tous les réglages sonde groupe de données inactif.

## 10 Caractéristiques techniques

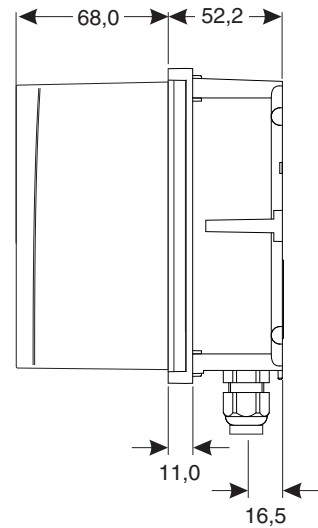
### 10.1 DIQ/S 282, DIQ/S 284

#### Dimensions DIQ/S 28X-CRx

Vue de face:



Vue de côté:



Vue de dos:

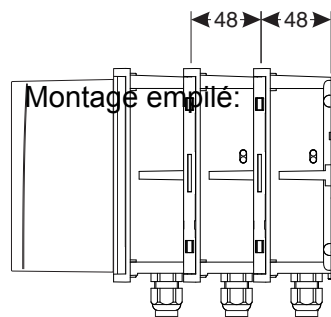
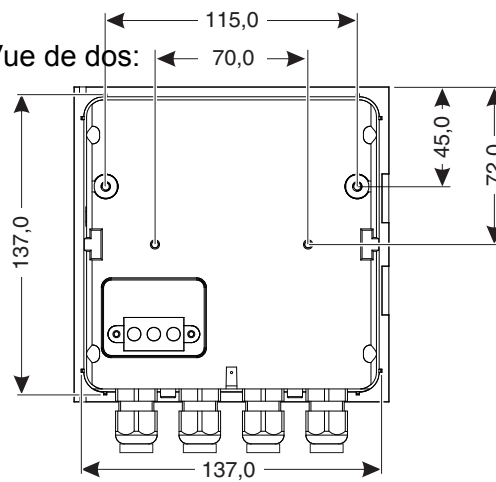
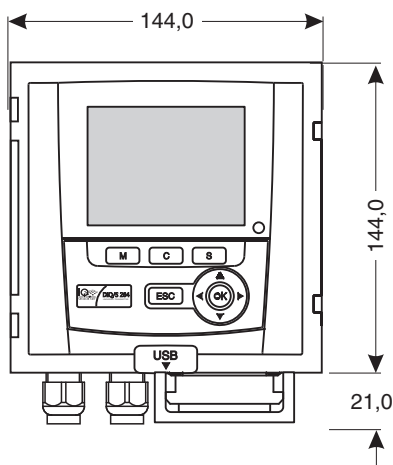


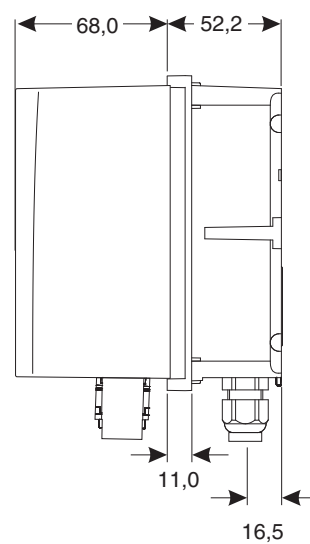
fig. 10-1 Dessin à l'échelle DIQ/S 28X (cotes en mm)

**Dimensions  
DIQ/S 28X-MOD  
DIQ/S 28X-PR**

Vue de face:



Vue de côté:



Vue de dos:

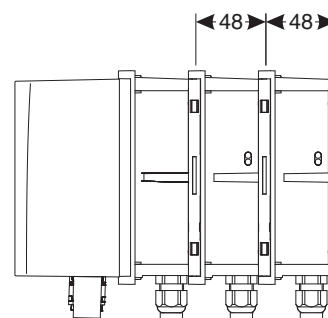
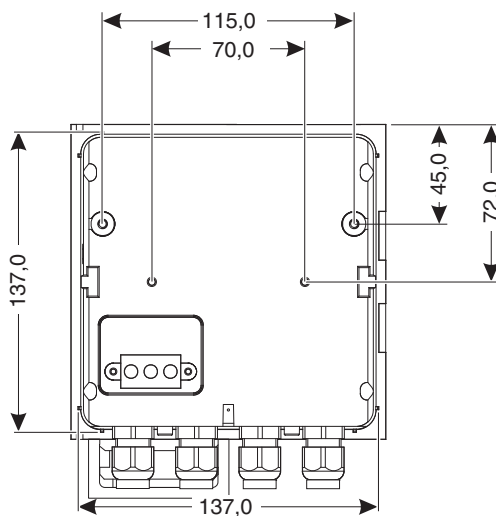
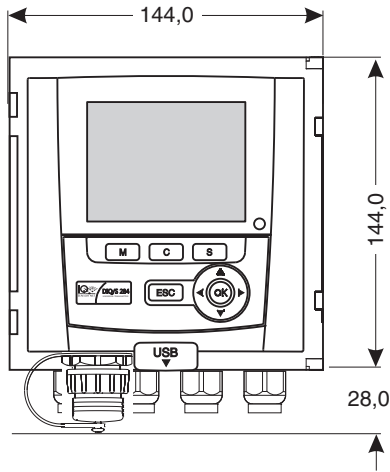


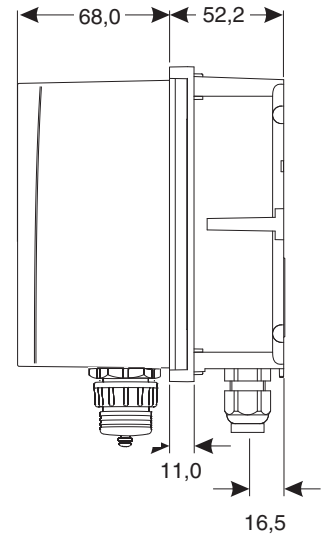
fig. 10-2 Dessin à l'échelle DIQ/S 28X-MOD, DIQ/S 28X-PR (cotes en mm)

**Dimensions  
DIQ/S 28X  
[-CRx]-E[F]**

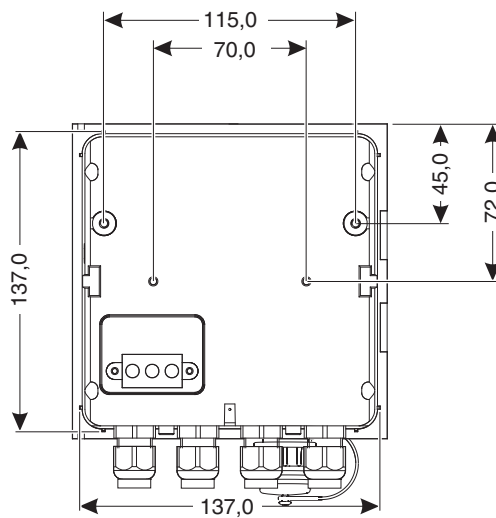
Vue de face:



Vue de côté:



Vue de dos:



Montage empilé:

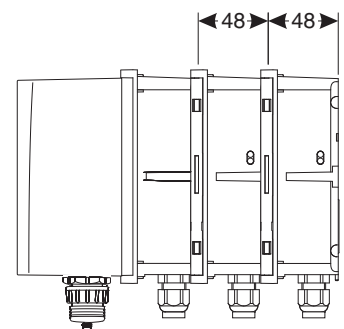


fig. 10-3 Dessin à l'échelle DIQ/S 284-E[F] (cotes en mm)

**Structure  
mécanique**

Nombre maximal de modules MIQ dans une pile de modules	3
Matière du boîtier	Polycarbonate avec 20 % de fibres de verre
Poids	env. 1,2 kg env. 1,7 kg (version DIQ/S 284-CR6[-E])

	Indice de protection	IP 67 (non approprié pour raccordement par conduit)
<b>Estampilles de contrôle</b>	CE	
<b>Conditions ambiantes</b>	Température	
	Montage/installation/maintenance	+ 5 °C ... + 40 °C (+ 41 ... +104 °F)
	Fonctionnement	- 20 °C ... + 55 °C (- 4 ... + 131 °F)
	Stockage	- 25 °C ... + 65 °C (- 13 ... + 149 °F)
	Humidité relative	
	Montage/installation/maintenance	≤ 80 %
	Moyenne annuelle	≤ 90 %
	Condensation	Possible
	Altitude de l'emplacement	Max. 2000 m au-dessus du niveau de la mer
<b>Données électriques DIQ/S 28X (version secteur 240 V AC/DC)</b>	Alimentation secteur	Tension nominale : 100 ... 240 VAC ± 10 %  Fréquence :50/60 Hz selon DIN CEI 60038  Raccordement réseau :2 broches, N et L  Section de câble de raccordement réseau : Europe :1,5 ... 4,0 mm <sup>2</sup> USA :AWG 14 ... 12  Protection côté exploitant : 16 A maximum
	Classe de protection électrique	II
	Catégorie de surtension	II
	Puissance absorbée	Env. 20 W maximum

<b>Données électriques</b> DIQ/S 28X[-XX]/ 24V (version 24 V AC/ DC)	Alimentation	<p>Tension nominale : 24 V AC/DC <math>\pm</math> 10 % basse tension de protection SELV (engl. Safety Extra Low Voltage)</p> <p>Fréquence AC :50/60 Hz selon DIN CEI 60038</p> <p>Connexion :2 broches</p> <p>Section de câble connexions : Europe :1,5 ... 4,0 mm<sup>2</sup> USA :AWG 14 ... 12</p> <p>Protection côté exploitant : 16 A maximum</p> <p>Courant de démarrage : 1,5 A AC/DC (100 ms)</p>
	Puissance absorbée	Env. 20 W maximum

**Connexions électriques**  
DIQ/S 28X[...]

Les connexions électriques se trouvent à l'intérieur du boîtier.  
Occupation des borniers : voir paragraphe 3.13.

<b>Relais</b> (3 x)	Sortie	Galvaniquement séparée
	Tension de commutation maximum	240 VAC ou 24 VDC
	Courant de commutation maximum	2 A (AC et DC)
	Prérequis pour l'installation	Protection côté exploitant : 2 A maximum
	Fonctions de relais	<p>Programmable comme :</p> <ul style="list-style-type: none"> <li>– Contact à ouverture ou contact à fermeture</li> <li>– Avertisseurs de seuil</li> <li>– Surveillance des signaux d'avertissement et de défaut du système IQ SENSOR NET</li> <li>– Sortie fréquence proportionnelle</li> <li>– Sortie largeur d'impulsion proportionnelle</li> </ul>

<b>Sorties courant</b> (DIQ/S 28X-CRx)	Sortie	Galvaniquement séparée des sondes
---	--------	-----------------------------------

	Courant de sortie	Commutable entre 0 - 20 mA et 4 - 20 mA Réglable en cas de défaut : 0 ... 21 mA
	Tension de sortie maximum	13 V, en cas de charge absente ou défectueuse
	Précision	0,3 % de la valeur d'intensité $\pm 50 \mu\text{A}$ , Charge max. 500 $\Omega$
	Fonctions	Programmable : – Amortissement de l'enregistreur réglable 0 - 40 mA/s – Comportement de défaillance réglable à volonté 0 ... 21 mA – Comportement de défaillance réglable selon Namur NE43 – Courbe caractéristique positive et négative – Régulateur PID
<b>Bornes de connexion</b>	Type de borne	Bornier à vis, accessible couvercle relevé
	Zones de serrage	Conducteurs massifs : 0,2 ... 4,0 mm <sup>2</sup> AWG 24 ... 12 Conducteurs flexibles : 0,2 ... 2,5 mm <sup>2</sup>
<b>Passe-câbles à vis</b>	Approprié pour les diamètres de câble	4,5 ... 10 mm ou 7 ... 13 mm
<b>Propriétés système et produit CEM</b>	NE 61326	Exigences CEM pour le matériel électrique de contrôle-commande et de laboratoire – Matériel pour domaines industriels, prévu pour fonctionnement indispensable – Limites d'émissions parasites matériel de Classe A
	Protection du système contre la foudre	Propriétés protectrices élargies par rapport à EN 61326
	FCC, class A	





Toute combinaison du système IQ SENSOR NET avec des produits IQ SENSOR NET dans un système spécifique à l'utilisateur atteint les propriétés CEM listées.

### Sécurité de l'appareil

Normes appliquées

- EN 61010-1
- UL 61010-1
- CAN/CSA C22.2#61010-1

### Port USB-A

Version

USB 2.0

Utilisation

Téléchargement de données de mesure, mises à jour de logiciel, Electronic Key



Refermer le port USB avec la pièce de recouvrement de protection aussitôt après le débranchement de l'appareil USB. Un raccord USB ouvert présente un risque de corrosion.

### Connexion Ethernet (DIQ/S 28X-E[F])

Douille RJ45 (transformable pour une utilisation en plein champ en douille RJ45 résistante aux aléas du climat, voir paragraphe 11).

### Connexion bus de terrain

Version DIQ/S 28X

Connexion bus de terrain

DIQ/S 28X[-CRx][-E]

Pas de connexion avec le bus de terrain

DIQ/S 28X-PR

PROFIBUS DP (RS 485)\*

DIQ/S 28X-MOD

Modbus RTU (RS 485)\*

DIQ/S 28X[-CRx]-EF

Bus de terrain Ethernet (EtherNet/IP™, Profinet, Modbus TCP)

\* Connexion par douille D-Sub 9 pôles sur la face inférieure du boîtier, compatible connecteur enfichable Phoenix (IP67).

### 10.2 Caractéristiques techniques générales des modules MIQ



Vous trouverez les caractéristiques techniques des modules MIQ spéciaux dans leurs modes d'emploi respectifs.

#### Dimensions

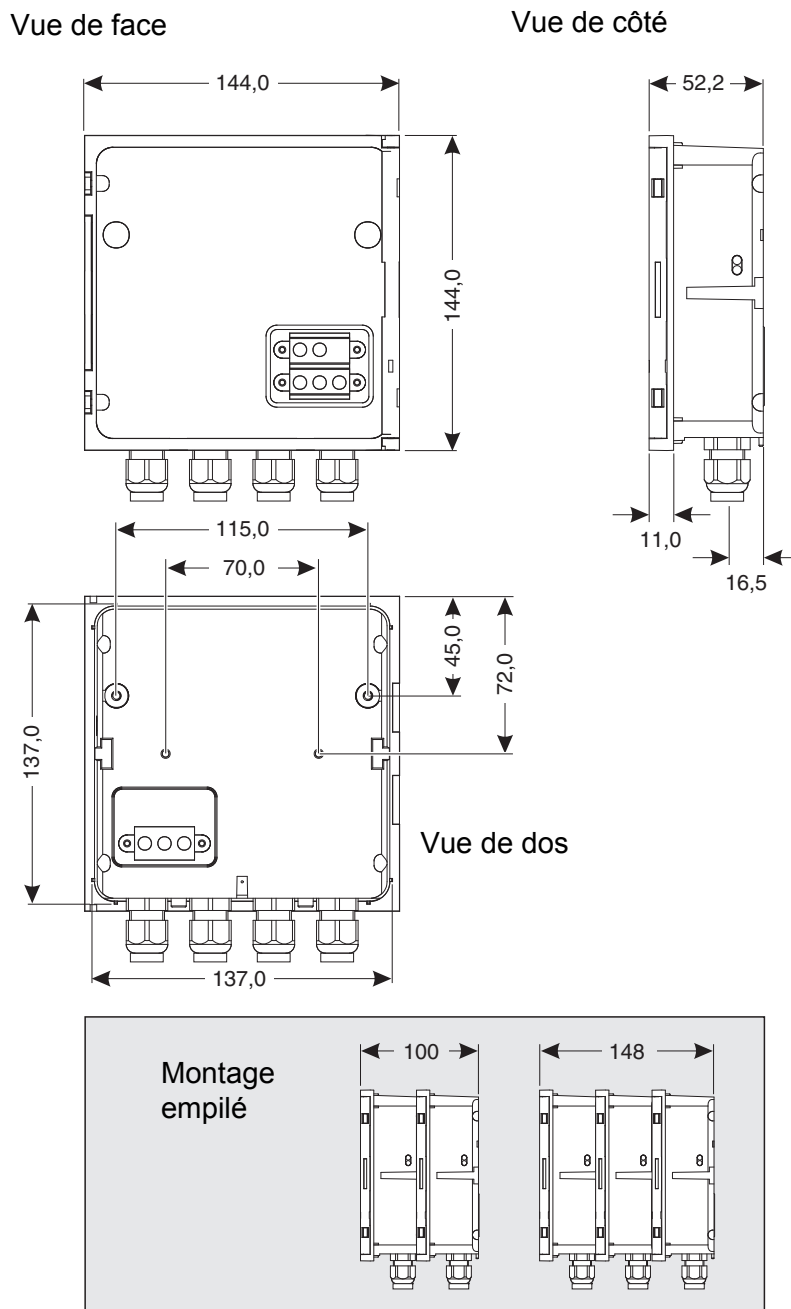


fig. 10-4 Dessin à l'échelle module MIQ (cotes en mm)

<b>Structure mécanique</b>	Nombre maximal de modules MIQ dans une pile de modules	3
	Matière du boîtier	Polycarbonate avec 20 % de fibres de verre
	Poids	env. 0,5 kg
	Indice de protection	IP 66 (non approprié pour raccordement par conduit)
<b>Bornes à vis</b>	Connexions SENSOR-NET	Au moins deux dans chaque modules DIQ ou MIQ. Terminator SENSORNET raccordable en plus (résistance terminale)
	Autres connexions	En fonction du module
	Type de borne	Bornier à vis, accessible couvercle relevé
	Zones de serrage	Conducteurs massifs : 0,2 ... 4,0 mm <sup>2</sup> AWG 24 ... 12 Conducteurs flexibles : 0,2 ... 2,5 mm <sup>2</sup>
	Rampes pour câbles	4 passe-câbles à vis M16 x 1,5 sur la face inférieure du module
<b>Passe-câbles à vis</b>	Approprié pour diamètres de gaine de câble	4,5 - 10 mm ou 9,0 - 13 mm

### 10.3 DIQ/JB

**Dimensions**

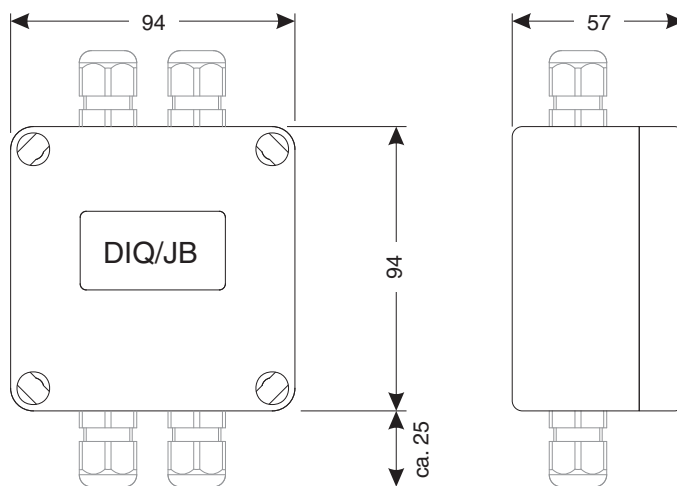
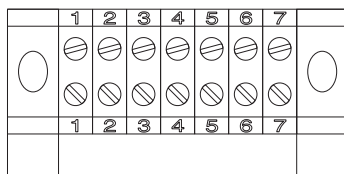


fig. 10-5 Dessin à l'échelle DIQ/JB (cotes en mm)

**Structure mécanique**

Matière du boîtier	Polystyrène
Poids	env. 0,2 kg
Indice de protection	IP 66 (non approprié pour raccordement par conduit)

**Connexions électriques**



7 bornes hors tension passives pour rallonge de câble ou ramification

**Bornes de connexion**

Type de borne	Bornier à vis
Zones de serrage	Conducteurs massifs : 0,2 ... 4,0 mm <sup>2</sup> AWG 24 ... 12 Conducteurs flexibles : 0,2 ... 2,5 mm <sup>2</sup>
Rampes pour câbles	Ouvertures préparées pour la pose de 2 passe-câbles à vis M16 x 1,5 pour chacune, sur la face supérieure et sur la face inférieure

## 10.4 DIQ/CHV

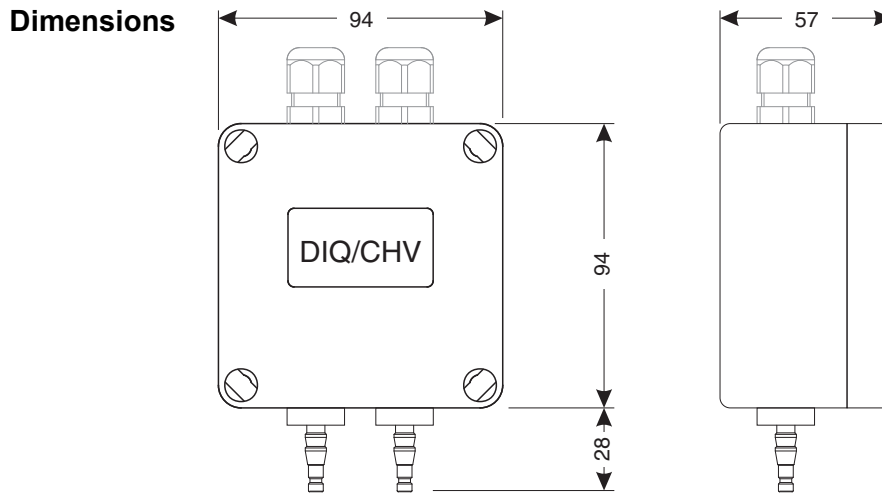
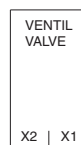
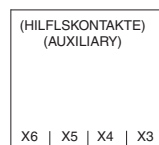


fig. 10-6 Dessin à l'échelle DIQ/CHV (cotes en mm)

<b>Structure mécanique</b>	Matière du boîtier	Polystyrène
	Poids	env. 0,3 kg
	Indice de protection	IP 66 (non approprié pour raccordement par conduit)

- Connexions électriques**
- 1 x contact de commutation de vanne
  - 4 x bornes sans potentiel pour le raccordement de câbles d'interface

Bornier à l'intérieur du boîtier :



<b>Bornes de connexion</b>	Type de borne	Bornier à vis	
	Zones de serrage	Conducteurs massifs :	0,2 ... 4,0 mm <sup>2</sup> AWG 24 ... 12 0,2 ... 2,5 mm <sup>2</sup>
	Rampes pour câbles	Ouvertures préparées pour la pose de 2 passe-câbles à vis M16 x 1,5 sur la face supérieure	

<b>Circuit de la vanne</b>	Tension de commutation	Env. 22 V
	Courant de commutation maximum	Env. 40 mA

**REMARQUE**

*La vanne doit être commandée uniquement avec la tension auxiliaire du transmetteur universel DIQ/S 28X.*

<b>Air comprimé</b>	Qualité d'air requise	Sec, exempt de poussières et d'huile
	Pression de service	Max. $5 \times 10^5$ Pa (5 bar) valeur absolue
	Connexions sur le DIQ/CHV	Douille de raccord de 6 mm

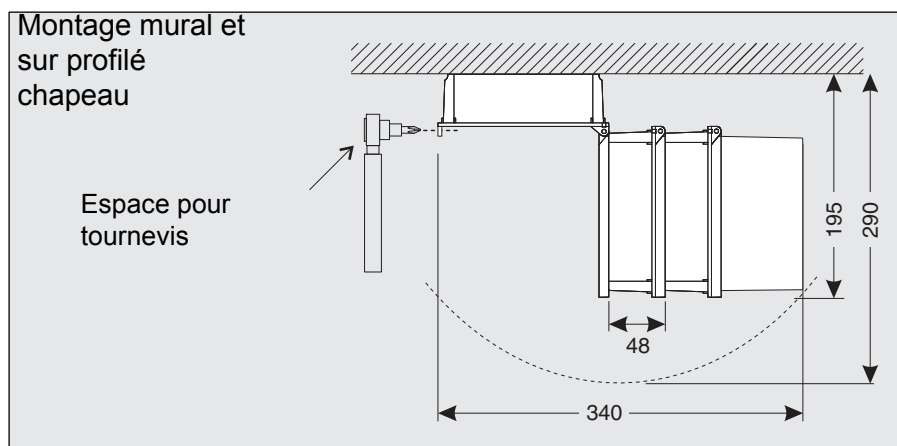
**10.5 Espace nécessaire aux composants montés****Montage mural et sur profilé chapeau**

fig. 10-7 Espace nécessaire pour le montage mural et sur profilé chapeau (cotes en mm)

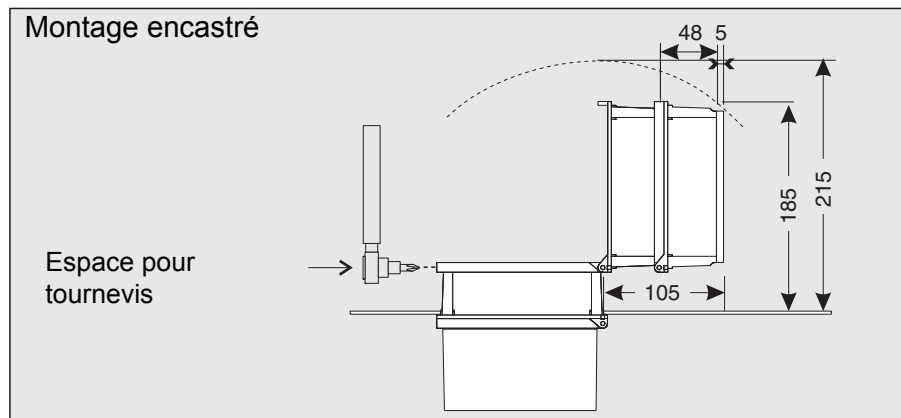
**Montage encastré  
(PMS/IQ)**

fig. 10-8 Espace nécessaire au montage encastré (PMS/IQ) (cotes en mm)



Informations sur l'espace nécessaire pour le set de montage PMS/  
IQ-X :  
Voir mode d'emploi PMS/IQ-X.

## 11 Accessoires, options

Description	Modèle	Réf.
Câble IQ SENSOR NET - veuillez indiquer lors de la commande la longueur désirée en m	SNCIQ SNCIQ/UG	480046 480047
Câble de raccordement de sonde IQ		
1,5 m	SACIQ-1,5	480040
7,0 m	SACIQ-7,0	480042
15,0 m	SACIQ-15,0	480044
Longueur spéciale jusqu'à 100 m max.	SACIQ-SO	480041V
20 m (version eau de mer)	SACIQ-20,0 SW	480045
25 m (version eau de mer)	SACIQ-25,0 SW	480066
50 m (version eau de mer)	SACIQ-50,0 SW	480060
Longueur spéciale (version eau de mer)	SACIQ-SO SW	480064V
Set de 4 passe-câbles à vis M20 pour gaines de câble de diamètre extérieur supérieur à 10 mm	EW/1	480051
Module de jonction	DIQ/JB	472005
Module de vanne	DIQ/CHV	472007
Toit de protection pour une unité de jusqu'à deux modules MIQ empilés avec transmetteur universel arrimé	SSH/IQ	109295
Toit de protection pour un seul module MIQ avec transmetteur universel arrimé	SD/K 170	109284
Set de montage pour la fixation sonde toit de protection SD/K 170 sur tubes horizontaux ou verticaux	MR/SD 170	109286
Set de montage mural pour un module MIQ	WMS/IQ	480052
Set de montage sur tableau de commande pour modules MIQ	PMS/IQ	480048
Set de montage sur tableau de commande sonde DIQ/S 28X [-MOD], [-PR], [-E(F)]. L'interface (MOD, PR, E, EF) est montée derrière le tableau de commande.	PMS/IQ-X	480049
Set de montage de modules MIQ sur un rail profilé de 35 mm selon EN 50022	THS/IQ	480050
Adaptateur pour la protection de l'interface RJ45 contre l'humidité	ADA/E	902890



## 12 Messages

### 12.1 Explication des codes de message

Le journal de bord contient une liste de tous les messages de tous les composants raccordés. Chaque message comprend le code de message, la date et l'heure. Des informations détaillées sont accessibles en ouvrant le texte de message détaillé (voir paragraphe 4.5).

Les textes de message détaillés sont émis par le composant raccordé qui déclenche le message. C'est pourquoi ces textes sont accessibles uniquement lorsque le composant concerné est raccordé et opérationnel.

Si un texte de message n'est pas disponible parce qu'un composant n'est pas raccordé au système, il est possible de lire les textes des messages dans le mode d'emploi des composants concernés.

Les listes suivantes contiennent les codes de message et les textes de message correspondants qui s'affichent à l'écran. Les messages de défaut et les informations sont listés séparément.

Vous trouvez dans ce mode d'emploi de système les explications générales relatives aux thèmes, messages, codes de message et journal de bord, voir paragraphe 4.5.

Code de composant raccordé	Composant raccordé
171	DIQ/S 282
172	DIQ/S 284
612	DIQ/S/CRx

#### 12.1.1 Messages de défaut

Code de message	Texte de message
II1171 II1172	<i>Sprache nicht verfügbar, Ersatzsprache Englisch * Contacter service</i>
II2171 II2172	<i>Nouveau composant identifié</i>
II3171 II3172	<i>Nouveau composant enregistré * Voir liste composants</i>
EI4171 EI4172	<i>Nb max de ce type de composant dépassé Danger surcharge système * Vérifier et adapter les composants</i>

Code de message	Texte de message
EI5171 EI5172	<i>Composant ne peut être atteint ou absent</i> <i>* Composant déconnecté du système, le replacer</i> <i>* connection au composant interrompu,</i> <i>Vérifier installation système</i>
EI6171 EI6172	<i>Logiciel terminal incompatible</i> <i>* Contacter service</i>
EI7171 EI7172	<i>Logiciel Controleur incompatible</i> <i>* Contacter service</i>
EI8171 EI8172	<i>Connection composant instable</i> <i>* Vérifier installation et longueur cable,</i> <i>suivre instructions manuel</i> <i>* Placer le switch SN terminator comme indiqué</i> <i>* Vérif effets environnement</i> <i>* Composant défectueux, contacter service</i>
EI9171 EI9172	<i>Coupure alimentation</i> <i>* Vérifier date et heure et changer les si besoin</i>
EA8171 EA8172	<i>Erreur sur la mesure automatique de pression atm</i> <i>1013 mbar est utilisé pour compensation pression air</i> <i>* Contacter service</i>

### 12.1.2 Messages d'info

Code de message	Texte de message
II1171 II1172	<i>Langue non disponible,</i> <i>Par défaut Allemand</i> <i>* Contacter service</i>
II2171 II2172	<i>Nouveau composant identifié</i>
II3171 II3172	<i>Nouveau composant enregistré</i> <i>* Voir liste composants</i>
II4171 II4172	<i>Composant IQ Sensor Net mémorisé comme remplaçant</i> <i>* Voir liste composants</i>
II5171 II5172	<i>Lien sonde - sortie écrasé</i> <i>* si nécessaire, relier la sonde</i>
II9171 II9172	<i>Date et Heure modifiés</i>

## 13 Index

### A

Affichage de la valeur mesurée .....	50, 59
Altitude de l'emplacement .....	110
Autotest .....	50

### B

Besoins en puissance .....	23
Besoins en puissance des différents composants .....	23
Bilan de puissance .....	22
Bornes à vis .....	185
Borniers (figures) .....	56
Bus de terrain .....	127

### C

Code de fonction .....	115
Composants d'élargissement .....	11
Conditions ambiantes .....	182
Connexion SENSOR .....	30
Connexion SENSOR (bornier) .....	56
Contrôle d'accès .....	86

### D

Démarrage du système .....	49
Dimensions	
DIQ/JB .....	188
DIQ/S 182 .....	180, 181
DIQ/S 28X .....	179, 180, 181
DIQCHV .....	189
Modules MIQ .....	186
Données de calibration .....	75
Données électriques	
DIQ/S (version 24 V) .....	183
DIQ/S (version réseau) .....	182

### E

Écran .....	58
Éléments de commande .....	57
E-mail .....	113
Enregistrement de la valeur de mesure	
Représentation des valeurs de mesure enregistrées .....	67
Enregistrement de valeurs de mesure	
Durée d'enregistrement .....	115
Enregistrement des valeurs de mesure ..	115

Fixation de l'intervalle d'enregistrement ....	116
Fixation de la durée d'enregistrement .	116
Intervalle d'enregistrement .....	115
Réglages .....	116
Entrée de textes .....	62
Erreur .....	70
État de maintenance .....	77
Ethernet .....	118

### G

Groupe cible .....	18
Groupe de données inactif	
Module de sortie .....	102, 176
sondes .....	94, 172

### H

Historique des calibrations .....	76
-----------------------------------	----

### I

Info d'état .....	76
Information .....	70
Initialisation .....	50
Intempéries .....	31
Interfaces bus .....	115
IQ Web Connect .....	122

### J

Journal de bord .....	69, 171
Entrée de calibration .....	75
Structure .....	71

### L

Langue .....	85
Liaison sonde-sonde .....	97
Liste de contrôle de démarrage .....	49

### M

Messages .....	69
Code .....	71
Textes .....	73
Types .....	69
Mot de passe	
Modification .....	108

<b>N</b>	
Nettoyage	
de boîtiers de module .....	170
Nettoyage commandé par sonde .....	155
Nom	
Sonde .....	92
Sortie .....	101
Nom de sonde .....	92
Nom de sortie .....	101
<b>P</b>	
Panne de secteur .....	16
Position d'affichage .....	93
Pression atmosphérique .....	110
Principes de commande .....	60
Propriétés CEM .....	184
Protection contre la foudre	
Directives d'installation .....	20
Mesures de protection externes .....	20
Mesures de protection internes .....	20
<b>Q</b>	
Qualifications particulières de l'utilisateur ..	18
<b>R</b>	
Raccordement réseau	
(version réseau) .....	40
Version 24 V .....	43
Réglage de l'heure .....	109
Réglage de la date .....	109
Réglages .....	85
Alarme .....	103
Altitude de l'emplacement .....	110
Date .....	109
Heure .....	109
Pression atmosphérique .....	110
sondes .....	97
Terminal .....	86
Réglages de terminal .....	86
Réglages des interfaces bus .....	115
Réglages e-mail .....	113
Réglages système .....	108
Réglages TCP/IP .....	111
Régulateur PID (sortie mA) .....	159
Relais	
Bornier .....	56
Représentation de valeurs de mesure .....	65
Réseau .....	118
<b>S</b>	
Sorties courant	
Bornier .....	56
<b>T</b>	
TCP/IP .....	111
Tension auxiliaire	
Bornier .....	56
Utilisation .....	48
Tension étrangère .....	175
Touches .....	60
Touches à flèche 60, 133, 137, 143, 146, 148, 152, .....	153, 155, 156, 164, 167, 168
Transfert de données .....	69
Types d'installation .....	31
<b>V</b>	
Variations hebdomadaires de la sonde sélectionnée .....	67
Variations journalières de la sonde sélectionnée .....	67
Variations mensuelles de la sonde sélectionnée .....	67
Version logicielle	
Tous les composants raccordés .....	83



# Xylem | 'zīləm|

- 1) Tissu végétal qui achemine l'eau des racines vers le haut des plantes (en français : xylème) ;
- 2) Société leader mondial dans le secteur des technologies de l'eau.

Chez Xylem, nous sommes tous animés par un seul et même objectif commun : celui de créer des solutions innovantes qui répondent aux besoins en eau de la planète. Aussi, le cœur de notre mission consiste à développer de nouvelles technologies qui amélioreront demain la façon dont l'eau est utilisée, stockée et réutilisée. Tout au long du cycle de l'eau, nos produits et services permettent de transporter, traiter, analyser, surveiller et restituer l'eau à son milieu naturel de façon performante et responsable pour des secteurs variés tels que les collectivités locales, le bâtiment résidentiel ou collectif et l'industrie. Xylem offre également un portefeuille unique de solutions dans le domaine des compteurs intelligents, des réseaux de communication et des technologies d'analyse avancée pour les infrastructures de l'eau, de l'électricité et du gaz. Dans plus de 150 pays, nous avons construit de longue date de fortes relations avec nos clients, qui nous connaissent pour nos marques leaders, notre expertise en applications et notre volonté forte de développer des solutions durables.

**Pour découvrir Xylem et ses solutions, rendez-vous sur [xylem.com](http://xylem.com).**



## **Service et retours:**

Xylem Analytics Germany  
Sales GmbH & Co. KG  
WTW  
Am Achalaich 11  
82362 Weilheim  
Germany

Tel.: +49 881 183-325  
Fax: +49 881 183-414  
E-Mail [wtw.rma@xylem.com](mailto:wtw.rma@xylem.com)  
Internet: [www.xylemanalytics.com](http://www.xylemanalytics.com)



Xylem Analytics Germany GmbH  
Am Achalaich 11  
82362 Weilheim  
Germany

